



•63139

MODELO DE UTILIDAD

por V E I N T E años,
en España,
a favor de Doña Aurora González Gutiérrez,
de nacionalidad española,
residente en MADRID, Walla nº 6
por: " SONAJERO PERFECCIONADO "

M e m o r i a d e s c r i p t i v a

5.- La presente invención se refiere a un sonajero perfeccionado que responde a un principio de trabajo y constitución completamente distinto de todos los conocidos hasta el presente, mejorando a los aludidos, tanto en su funcionamiento, como duración y economía de fabricación.

Esencialmente consiste en disponer de una



5.-

esfera, generalmente hueca que cuenta con la disposición periférica de sendos aros solidarios al cuerpo de la misma, y dispuestos equidistantemente a fin de lograr una pequeña canal, de forma que pueda recibir y retener a voluntad del usuario, un aro elástico comportador de un soporte y por tanto hacer las veces de pelota y de sonajero.

10.-

Para la mejor comprensión de la presente memoria, se acompaña a la misma, una hoja de plancos ilustrativos en la que de una forma esquemática se exponen sendos casos de realización práctica, siendo de ver en la figura 1ª una vista, mitad seccionada, del conjunto y la figura 2ª responde a una variante del caso anterior por la que el doble aro circundante, ha sido sustituido por dos sucesiones periféricas de abultamientos paralelos.

15.-

La numeración de ambas figuras tiene el siguiente valor:

20.-

- 1.- Esfera
- 2.- Aros circundantes de la esfera -1-
- 3.- Canal originada por los aros circundantes -2-
- 4.- Aro del soporte, encajable en la canal -3-

25.-

Para la utilización práctica del invento que se preconiza, basta dotar a la esfera -1- de los aros o sucesión de abultamientos periféricos -2- a fin de obtener la canal -3- y esta recibe la acción del aro elástico -4- unido al soporte de accionamiento del sonajero.



Las ventajas del sonajero perfeccionado son evidentes, puesto que su fabricación será económica, su montaje rápido y sin posibles errores y finalmente, su uso agradable, estético y cómodo.

5.-

Serán independientes del objeto de la presente invención, los materiales, formas, colores y dimensiones tanto absolutas como relativas y en general todo cuanto no altere, cambie o modifique la esencialidad de la invención.

10.-

N O T A

Se declaran de novedad y propiedad para todo el territorio nacional sus colonias y dominios, las siguientes:

R E I V I N D I C A C I O N E S

15.-

1^a.- Sonajero perfeccionado, caracterizado por dotar a una esfera que comporte los elementos sonoros, de una pareja de resaltes perifericos y paralelos entre si a fin de lograr una acanaladura recibiendo la misma un aro con su correspondiente asidero que encaja en dicha esfera, reteniéndola fuertemente.

20.-

2^a.- Sonajero perfeccionado, caracterizado según nota anterior, porque como variante del caso anterior, la canal periferica se obtiene mediante la disposición de una serie de pequeños resaltes dispuestos en orden sucesivo y paralelos.

25.-

3^a.- " SONAJERO PERFECCIONADO "

Todo ello conforme se describe en la presente memoria que consta de tres hojas y un plano de dibujos que la ilustran.

30.-

Madrid, 9 de Diciembre de 1957

63139



Fig. 1a

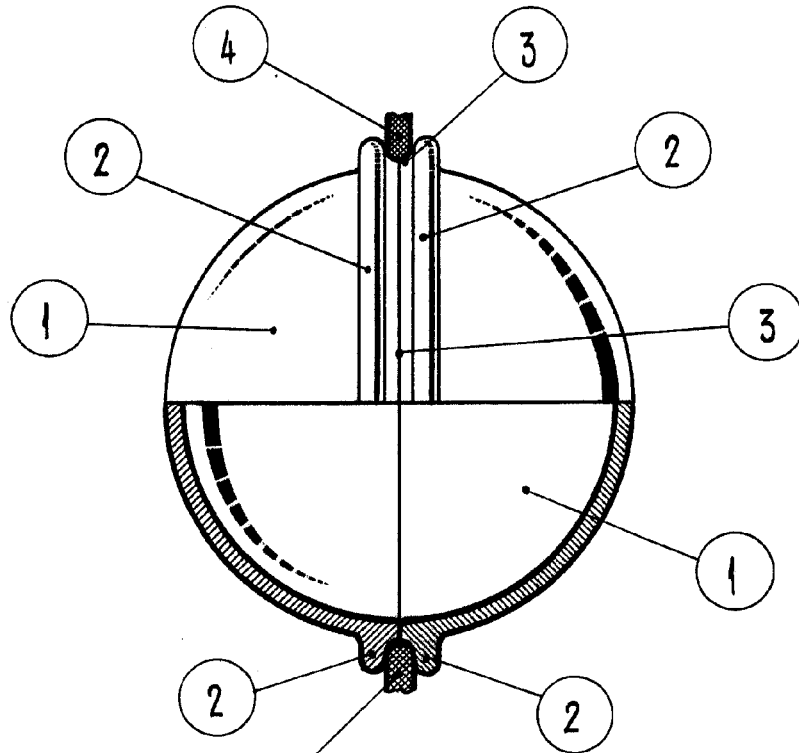
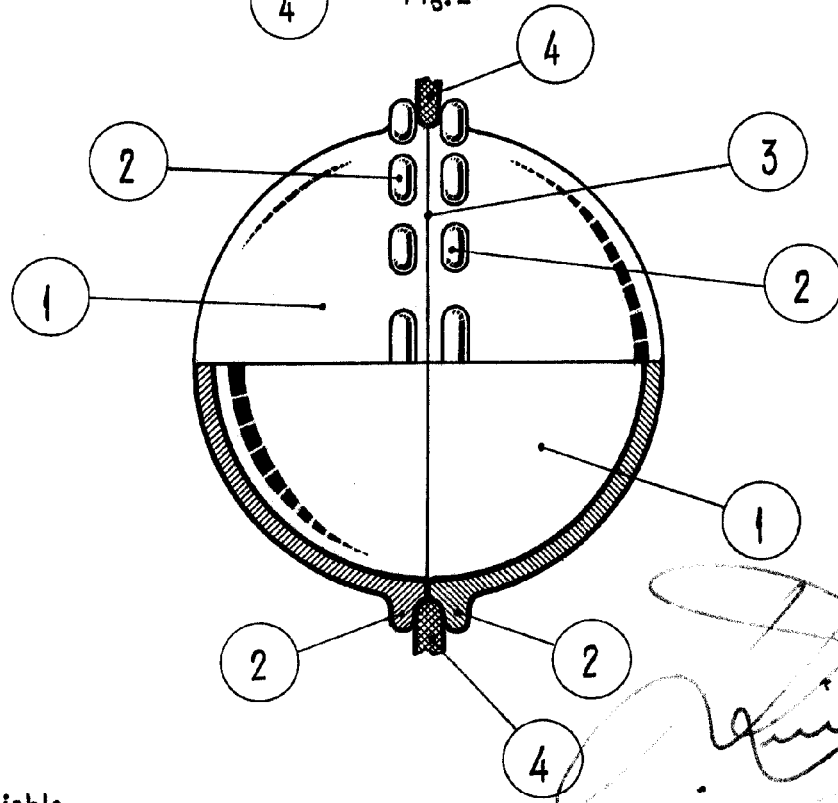


Fig. 2a



Escala variable.