



•63138

MODELO DE UTILIDAD

por V E I N T E años,  
en España,  
a favor de Doña Aurora González Gutiérrez,  
de nacionalidad española,  
residente en Madrid.-Walia, 6  
por: \* CONJUNTO DE ENTRETENIMIENTO \*

M e m o r i a   d e s c r i p t i v a

5.- La presente invención se refiere tal y como su enunciado indica a un conjunto de entretenimiento, que responde a un principio de trabajo y constitución completamente distinto de todos los conocidos hasta el presente, mejorando a los aludidos tanto en su funcionamiento, como duración y economía de fabricación.

Esencialmente se caracteriza por comprender un envase que por su exterior cuenta con una pluralidad de pequeñas ventanas, dejándose ver a través de



•63138

- 2 -

ellas otros vaciados que en cada uno de ellos se aloja un pequeño juego o entretenimiento.

Para la mejor comprensión de la presente invención, se acompaña al presente escrito una hoja de planos ilustrativos en la que se representa una vista del conjunto, gozando del siguiente valor la numeración en ella dispuesta:

- 5.-
- 1.- Parte inferior del envase
  - 2.- Placa dispuesta en el interior de la parte inferior del envase -1-
  - 3.- Calados originados en la placa -2-
  - 4.- Tapa del conjunto
  - 5.- Calados practicados en la tapa -4-
  - 6.- Recuadro hueco dotado de cuatro canales formando "X" y cuatro bolas.
  - 7.- Cuerpo transparente dispuesto sobre el recuadro -6-.
  - 8.- Cuerpo en forma acuada
  - 9.- Pieza maciza que se aloja en el interior del cuerpo hueco -8-.
  - 10.- Bola que se aloja también en el interior del cuerpo hueco -8-
  - 11.- Plataforma de otro de los entretenimientos.
  - 12.- Pivotes de que va dotada la plataforma -11-
  - 13.- Pluralidad de aros de distintos tamaños que se alojan en los pivotes -12- de la plataforma -11-
  - 14.- Silueta de una cabeza con una gran boca
  - 15.- Esfera a alojar en la boca de la silueta
- 10.-
- 15.-
- 20.-
- 25.-
- 30.-



•63138 - 3 -  
-14-

5.-

16.- Plataforma dotada de una pluralidad de pequeñas perforaciones a lo largo de la misma.

17.- Clavijas que se alojan en las perforaciones de la plataforma -16-.

18.- Cuerpo tubular.

19.- Empuñadura con un gancho en su extremo libre.

10.-

20.- Lazo de goma dispuesto en uno de los extremos del cuerpo tubular -18-

21.- Cuerpo hueco en forma de botella.

22.- Varilla metálica a introducir en el interior de la botella -21-.

23.- Láminas irregulares.

15.-

Las ventajas del conjunto de entretenimientos descrito, son evidentes, puesto que su fabricación es económica, su montaje rápido y sin posibles errores, y finalmente su uso agradable, estético y cómodo.

20.-

Serán independientes de la presente invención, los materiales a emplear, formas, colores, y dimensiones, tanto absolutas como relativas, y en general todo cuanto no altere, cambie o modifique la esencialidad de la invención.

**N O T A**

25.-

Se declaran de novedad y propiedad para todo el territorio nacional, sus colonias y dominios, las siguientes:

**R E I V I N D I C A C I O N E S**

1.- Conjunto de entretenimiento, caracteriza-



5.-

10.-

15.-

20.-

25.-

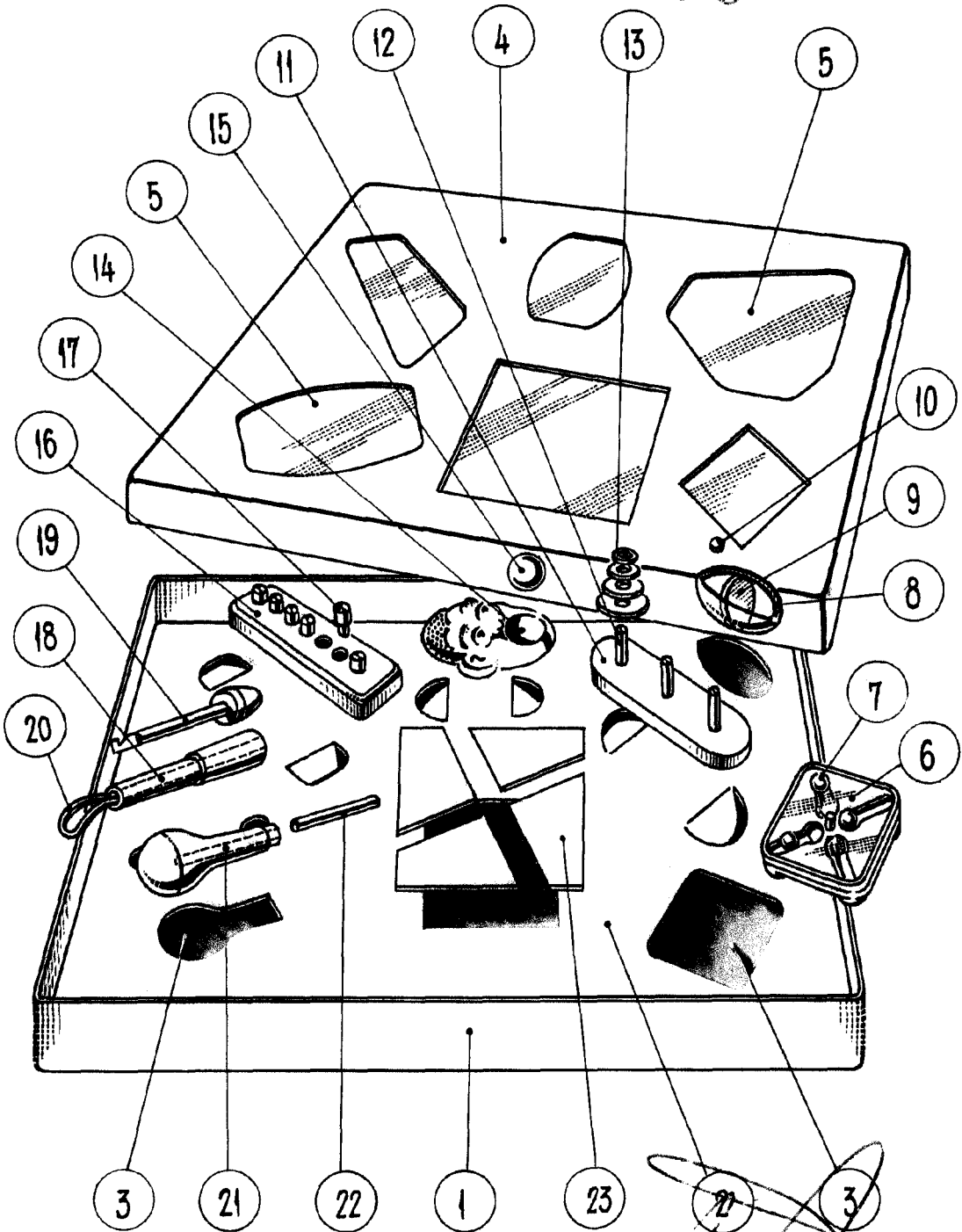
zado por contar con un envase que presenta por su exterior con unas ventanas formadas por vaciados a los que se le superponen interiormente unas láminas transparentes, dejándose ver a través de dicho vaciados, otros, practicados en el interior del envase que comportan y retienen una pequeña botella con una varilla metálica en su interior; cuatro piezas laminares de forma irregular; un recipiente rectangular con su boca tapada y transparente en cuya base se aprecian cuatro canales en forma de "X" y con sendas oquedades en todos sus extremos; un tubo con una goma en un extremo, mientras que el opuesto recibe una empuñadura con un gancho formando cuerpo; un soporte con una serie de perforaciones en su base sobre las que se disponen unas clavijas; la silueta de una cabeza humana con la boca abierta y en ella una bola; un soporte con tres pivotes verticales y una sucesión de aros de distintos tamaños, ensartados en uno de ellos y finalmente, un huevo hueco de pequeño tamaño que en su interior lleva una pieza movable, de algún peso.

2.- " CONJUNTO DE ENTRETENIMIENTOS."

Todo ello conforme se describe y reivindica en la presente memoria descriptiva que consta de cuatro hojas escritas a máquina por una sola de sus caras y una hoja de dibujos que la ilustran.

Madrid, 9 de Diciembre de 1957

63188



A large, stylized signature or scribble located in the bottom right corner of the drawing. It is written in a cursive, flowing style.

Escala variable.