



•63136

MODELO DE UTILIDAD

por V E I N T E años,
en España,
a favor de Doña Aurora González Gutiérrez,
de nacionalidad española,
residente en MADRID, Wallia, 6
por: " DISPOSITIVO CORTADOR DE FRUTOS Y TUBERCULOS "

M e m o r i a d e s c r i p t i v a

5.- La presente invención tal y como su enuncia-
do indica, se refiere a un dispositivo cortador de
frutos y tuberculos que responde a un principio de
trabajo y constitución completamente distinto de to-
dos los conocidos hasta el presente, mejorando a los
aludidos, tanto en su funcionamiento, como duración
y economía de fabricación.

10.-

Esencialmente se caracteriza por comprender
una pieza plana con un vaciado triangular practicado
aproximadamente en su mitad, en el que se disponen
sendas cuchillas formando ángulo, recibiendo el seco



5.-

tor vaciado a traves de unas canales una pieza coincidente en tamaño con este que queda dispuesta en lo que a su superficie se refiere, por bajo de la formada por las cuchillas y abrazado todo el conjunto por otra pieza corredera que discurre a lo largo de él y que está dotada de una perforación central circundada por un arco para alojar en él al fruto a tratar.

10.-

Para la mejor comprensión de la presente invención, se acompaña a la presente memoria, una hoja de planos ilustrativos en los que la Fig. 1ª corresponde a sendas vistas de la pieza base plana; la Fig. 2ª es sendas vistas de la pieza complementaria a disponer en la anterior y la Fig. 3ª corresponde a otras vistas de la abrazadera que discurre a lo largo del conjunto.

15.-

La numeración que consta en las distintas figuras, goza del siguiente valor:

20.-

1.- Pieza plana principal

2.- Cuchillas dispuestas angularmente en el sector vaciado de la pieza plana -1-

3.- Correderas interiores de la pieza plana -1-

25.-

4.- Pieza complementaria a disponer en el sector vaciado de la -1-

5.- Extremos rebajados de la pieza complementaria -4-

6.- Pieza abrazadera que discurre a lo largo del conjunto.

30.-

7.- Taladro practicado en la pieza -6- dota-



do de un aro a su alrededor.

8.- Guiadera de la pieza -6-.

5.-
10.-
15.-
20.-
25.-

Para la utilización del presente invento, basta acoplar la pieza complementaria -4- en el sector vaciado de la pieza -1- que quedará por bajo del nivel originado por la disposición de las cuchillas -2-, haciendo pasar a lo largo de la pieza -1- la abrazadera -6- disponiendo en el alojamiento -7- de la misma el fruto a tratar, bastando ya solamente hacer correr a todo lo largo y tomando como base de partida la boca que forman las cuchillas dispuestas en ángulo, para que dicho fruto sea seccionado y arrojado por la parte inferior de la pieza -1-.

Las ventajas del dispositivo cortador de frutos y tuberculos son evidentes, puesto que su fabricación es económica, su montaje rápido y sin posibles errores, y finalmente su uso agradable, estético, higiénico y cómodo.

Serán independientes del objeto de la presente invención, los materiales a emplear, formas, colores y dimensiones, tanto absolutas como relativas, y en general todo cuanto no altere, cambie o modifique la esencialidad de la invención.

N O T A

Se declaran de novedad y propiedad para todo el territorio nacional sus colonias y dominios, las siguientes:



REIVINDICACIONES

- 5.- 1.- Dispositivo cortador de frutos y tuberculos, caracterizado por comprender una superficie que en su parte central lleva dispuesta una pareja de cuchillas en angulo y con el filo al exterior, originando una superficie rebajada en relación con la de las cuchillas, el acoplamiento de una segunda pieza dispuesta mediante unas correderas que comporta la primera y un sector vaciado en ángulo entre esta última y las cuchillas.
- 10.- 2.- Dispositivo cortador de frutos y tuberculos, según nota anterior, caracterizado porque dicha pieza originadora de la superficie rebajada, regula la misma en mas o menos con arreglo a la posición en que se acople la pieza, ya que por una cara, sus extremos laterales presentan un rebaje, mientras que por la opuesta tienen resalte.
- 15.- 3.- Dispositivo cortador de frutos y tuberculos, según notas anteriores, caracterizado por disponerse una pieza que discurre mediante sus correspondientes correderas a todo lo largo del conjunto y en su parte central lleva una perforación circundada por un aro por el que se introduce la fruta o tuberculo a tratar y que al ser accionado hacia adelante y discurrir por la zona rebajada, es seccionado por las cuchillas y cayendo hacia abajo la rodaja así obtenida a traves del vaciado así originado, mientras que el resto pasa por la zona superior vol-
- 20.-
- 25.-



viendo de nuevo hacia atrás y repitiéndose la operación.

4.º - "DISPOSITIVO CORTADOR DE FRUTOS Y TUBERCULOS."

5.º -

Todo ello conforme se describe y reivindica en la presente memoria descriptiva, que consta de cinco hojas escritas a máquina por una sola de sus caras y una hoja de dibujos que la ilustran.

Madrid, 9 de Diciembre de 1.957

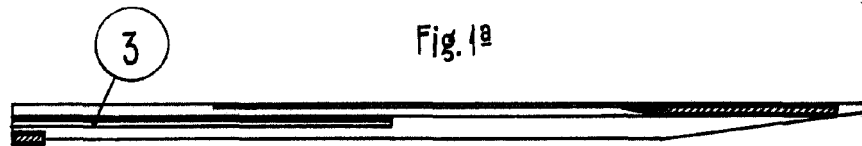


Fig. 1a

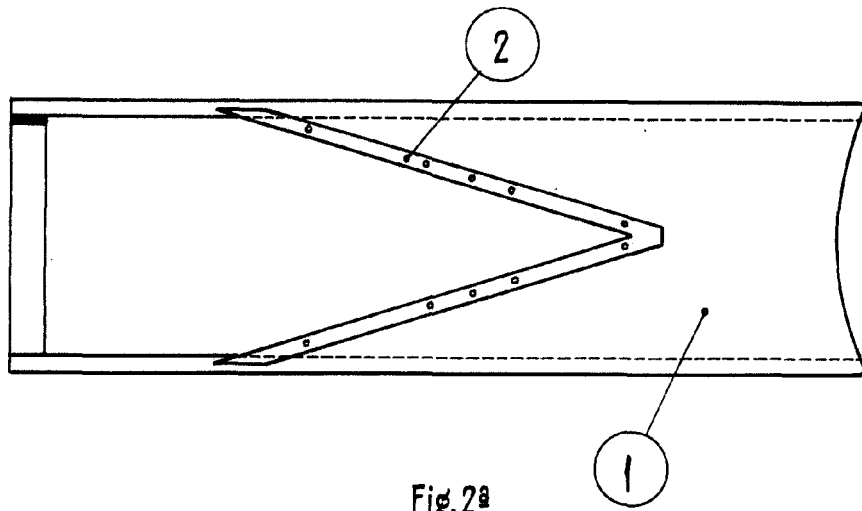


Fig. 2a

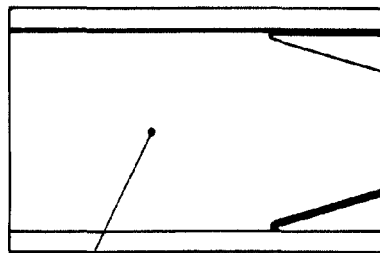
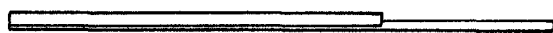
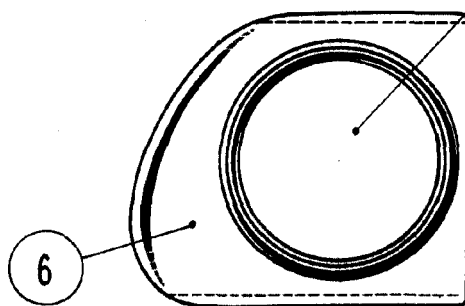


Fig. 3a



[Handwritten signature]

Escala variable.