



= 7 D

= 63118

MEMORIA DESCRIPTIVA

que se acompaña a la solicitud de
UN MODELO DE UTILIDAD

a favor de Don José ROMEU Llacuna, de nacionalidad espa-
ñola, domiciliado en BARCELONA, Puigjaner núm. 5,

por:

" NUEVA PULSERA ARTICULADA "

"="

5 La presente Memoria se refiere, como su enuncia-
do indica, a una nueva pulsera o armis de características
especiales, apta preferentemente para la sujeción de relo-
jes de muñeca, que presenta la particularidad de ser arti-
culada en doble movimiento para su mejor adaptación, pudien-
do construirse de bordes paralelos o divergentes dentro de
las mismas características.

Por dicho objeto se solicita el correspondiente
privilegio de MODELO DE UTILIDAD conforme y al amparo del



10 vigente Estatuto sobre Propiedad Industrial a fin de garan-
tizar a favor del recurrente su derecho a la explotación
exclusiva en toda España y sus Colonias conforme y al ampa-
ro del vigente Estatuto sobre Propiedad Industrial.

15 A continuación se hará una descripción completa
de la aludida pulsera con referencia a los planos que al
efecto se acompañan, y en los cuales se representa una sen-
cilla y preferente forma de realización, susceptible de mo-
dificación en todas aquellas partes que no supongan una al-
teración fundamental del aludido objeto.

20 Dichos dibujos ilustran:

La fig.1. Vista de los elementos de articulación
(frente y perfil).

La fig.2. Detalle de un elemento aislado.

La fig.3. Vista de varios eslabones montados.

25 La fig.4. Vista de una pieza exterior con sección
parcial.

Según el ejemplo de ejecución representado, la
pulsera preconizada está integrada por una serie de elementos
concatenados cada uno de los cuales está constituido por dos
30 casquillos paralelos (1) unidos solidariamente por unos ti-
rantes (2). Cada dos casquillos de elementos contiguos que-
dan unidos con giro mediante unos ejecillos (4) a unas placas-
eslabón (3), formando así una doble articulación.

35 La cadena de elementos unidos como se ha dicho,
queda alojada en una sucesión de cajas (5) que presentan a
uno de sus costados un tabiquillo (6) dejando a los extremos
unas aberturas (7) en las cuales van montadas las placas-esla-
bón (3), mientras que el costado opuesto se dispone totalmente
abierto (sin tabique) para facilitar el juego articulado de
40 los elementos contiguos, según se representa en la fig. 1.



La forma, dimensiones y materiales podrán ser variables y en general cuanto sea accesorio y secundario, siempre que no altere, cambie o modifique la esencialidad del objeto que se describe.

45 Los términos en que queda redactada esta Memoria son ciertos y fiel reflejo del objeto descrito, debiéndose tomar con carácter amplio y nunca en forma limitativa.

N O T A

=====

El MODELO DE UTILIDAD que se solicita recaerá sobre las particularidades características de las siguientes reivindicaciones:

50

1ª = Nueva pulsera articulada, especialmente indicada para relojes, caracterizada por comprender una serie de elementos concatenados cada uno de los cuales está constituido por dos casquillos paralelos y unidos solidariamente entre sí por unos tirantes, disponiéndose articuladamente los casquillos de elementos contiguos con unas placas laterales de extremos orificados, mediante unos ejecillos que pasan a través de los orificios de dichas placas y la perforación de los casquillos, permitiendo movimientos de giro a ambas partes, con un efecto de doble articulación.

55

40

2ª = Pulsera según la reivindicación primera, caracterizada porque la cadena de elementos citada queda alojada en una sucesión de cajas aplanadas que por un costado presentan un tabiquillo y unas aberturas extremas en las cuales van montadas las placas de articulación, mientras que el costado opuesto se establece totalmente abierto a mo-

45

63118

- 4 -



do de facilitar el juego de los elementos contiguos.

3º = "NUEVA PULSERA ARTICULADA"

...

Todo según queda expuesto en la precedente Memoria, que consta de cuatro Hojas foliadas y mecanografiadas por una sola cara y a título de ejemplo se representa en la hoja de dibujos que se acompaña.

Madrid, 7 diciembre 1957

JOSE RENAU LLACUNA
P.A.

P.P. *J. Renau*

88118

FIG. 1

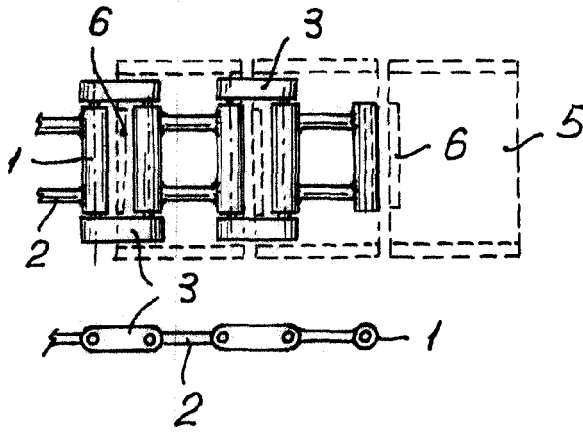


FIG. 2

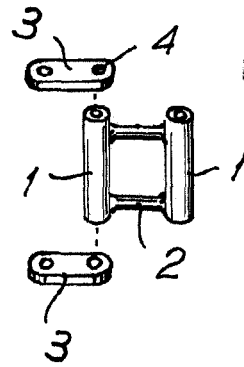


FIG. 3.

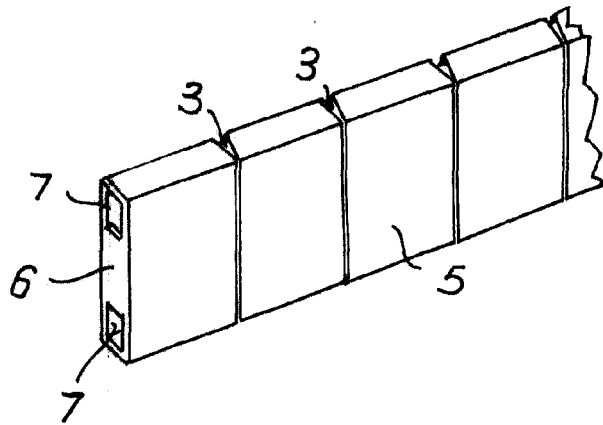
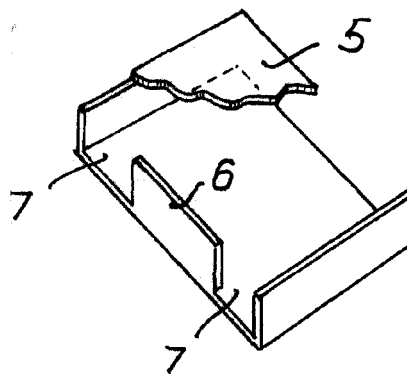


FIG. 4



Madrid: 7010

J.P. Llacuna

Escala variable.