



.63112

MODELO DE UTILIDAD  
POR VEINTE AÑOS  
EN ESPAÑA

Solicitado a favor de D. Juan Casas Roca de nacionalidad  
española, residente en Tarrasa (Barcelona) Rellinás, 145

por

="=";"NUEVO CENICERO PERFECCIONADO, CON ENCENDEDOR";="="

\*\*\*\*\*

MEMORIA DESCRIPTIVA  
=====

El Modelo de Utilidad a que nos vamos a referir en  
la presente Memoria Descriptiva y en el adjunto plano tie-  
ne por objeto garantizar los derechos a la exclusiva fabri-  
cación, venta y explotación en España, sus Colonias y Pro-  
5 tectorado, de un nuevo cenicero perfeccionado, con encende-  
dor.

Con el nuevo cenicero perfeccionado objeto de este  
Modelo se obtiene la ventaja primordial de reunir en un so-  
lo conjunto cenicero y encendedor, con la consiguiente uti-  
10 lidad que ello representa para los usuarios de tales obje-  
tos.

Otra de sus ventajas es que el encendedor es de un  
funcionamiento fácil, rápido y seguro siendo su consumo insig-



15 nificante y mucho más limpio e higiénico que los medios habituales de encender cigarrros y cigarrillos, como son cerillas y encendedores corrientes.

20 A causa de todo ello no cabe duda que este nuevo cenicero-encendedor ha de resultar de gran utilidad por las ventajas que presupone, de modo que su solicitante se hace merecedor al privilegio de exclusividad que el presente Modelo supone, produciendo además un efecto nuevo al conseguir con su utilización una considerable economía de tiempo y de mano de obra.

25 Consiste esencialmente este nuevo cenicero perfeccionado en un zócalo o base provisto de un cenicero propiamente dicho, y de medios adecuados para efectuar el encendido de cigarrros y cigarrillos.

30 Para hacer más comprensible la constitución y funcionamiento de este nuevo cenicero perfeccionado con encendedor en la descripción que sigue nos vamos a referir a la lámina de dibujo que se acompaña que constituye un caso de realización práctica, naturalmente que tratándose de un ejemplo aclaratorio el dibujo en cuestión deberá interpretarse en su más amplio sentido y sin carácter limitativo alguno.

35 En la figura 1 se representa una sección ensalzada del nuevo cenicero-encendedor y en la figura 2 una vista en planta del mismo, indicándose por -1- el zócalo o base del cenicero-encendedor, por -2- el cenicero propiamente dicho, por -3- la resistencia eléctrica, por -4- los contactos de ruptura, por -5- depósito de combustible líquido, por -6- orificio del zócalo -1- en comunicación con el depósito -5- por -7- vástago metálico, por -8- mecha, por -9- mango aislante y por -10- espacio para figura decorativa.

45 La resistencia eléctrica -3-, puede conectarse indistintamente con pilas o directamente a la red de alumbramiento.



do y en este último caso puede serlo a corriente continua o a corriente alterna. Dicha resistencia -3- se conecta a la corriente a través de los contactos -4- que son los que establecen la chispa de ruptura al frotar por entre dichos contactos -4-, el vástago metálico -7-, el cual normalmente está colocado en la posición indicada en la figura 1, o sea con su extremo inferior y la mecha -8- en contacto con el combustible líquido del depósito -5- bastando un simple frotamiento para que la chispa producida entre los contactos -4- encienda la mecha -8- embebida en combustible.

El depósito -5- puede llenarse fácilmente por el indicado orificio -6- y también puede disponerse dicho depósito -5- de forma que su relleno pueda efectuarse a través del agujero que presenta el zócalo -1- para la sujeción sobre el mismo, del cenicero propiamente dicho -2-.

Resulta el funcionamiento de este cenicero-encendedor de un consumo reducidísimo y de una seguridad y sencillez totales siendo altamente ventajosa su utilización y muy asequible su precio.

Descrita suficientemente la naturaleza y constitución de este nuevo cenicero perfeccionado, se ha de hacer constar que podrá realizarse en diversidad de formas, tamaños y materiales, siendo también posible la introducción de variaciones secundarias que no alteren las características esenciales que se expresan en la siguiente

**NOTA**

Los puntos nuevos no conocidos ni practicados en España sobre los cuales se desea recaigan las reivindicaciones del presente Modelo de Utilidad, son:

1.- Nuevo cenicero perfeccionado con encendedor, caracterizado porque su zócalo o base, además del cenicero propiamente dicho y de una figura decorativa comunmente usadas



comprende una resistencia eléctrica que se conecta con pilas o a la red de alumbrado, de corriente alterna o continua indistintamente, y porque dicha conexión se efectúa a través de dos bornes paralelos ligeramente separados entre si.

80 2º.- Nuevo cenicero perfeccionado con encendedor, según la reivindicación anterior caracterizado por comprender un depósito de combustible líquido en el cual se inmerge un contacto metálico a través de un orificio que presenta el zócalo de la reivindicación 1ª. y porque dicho vástago metálico presenta un mango aislante en su parte superior externa y una mecha en su parte inferior, en contacto con el combustible líquido de dicho depósito y porque dicho vástago metálico 85 al ser frotado contra los dos bornes paralelos de la reivindicación 1ª., establece una chispa de ruptura que enciende la mecha solidaria de su extremo inferior.

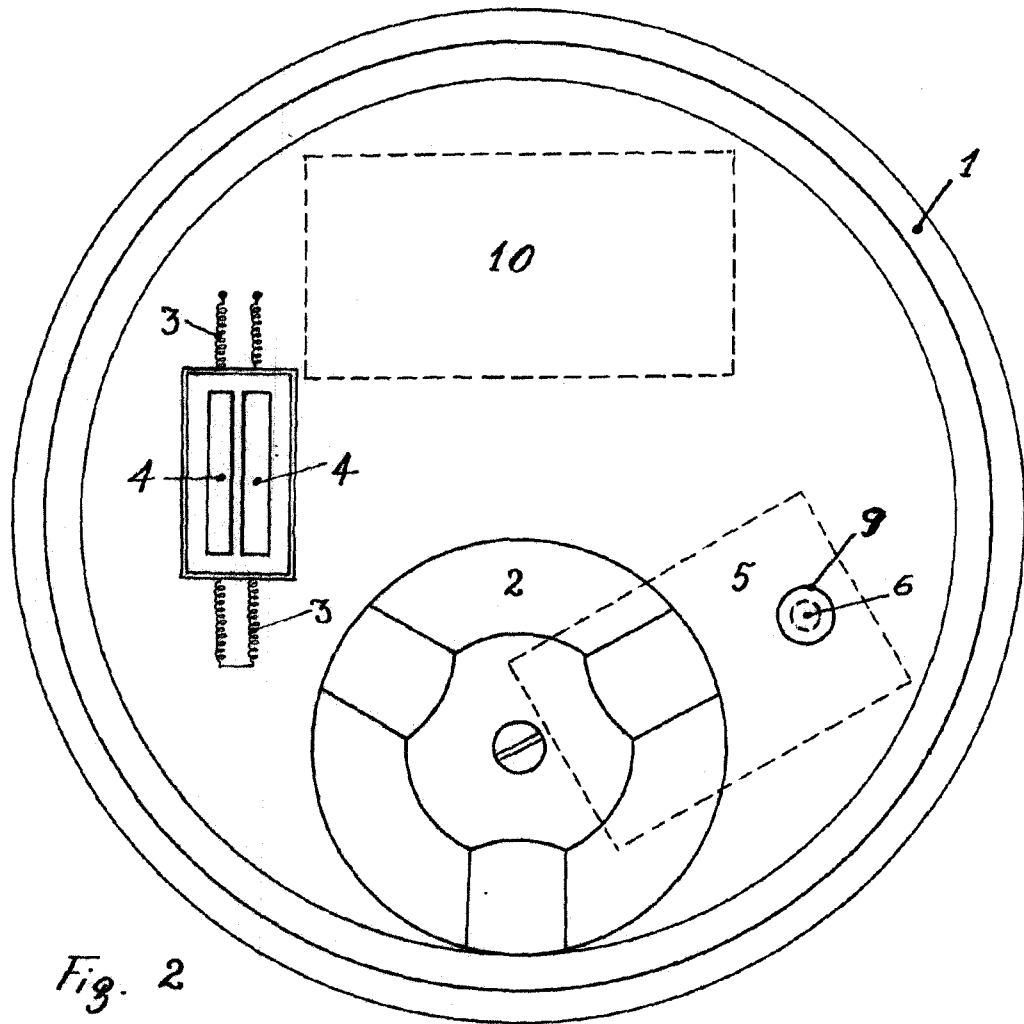
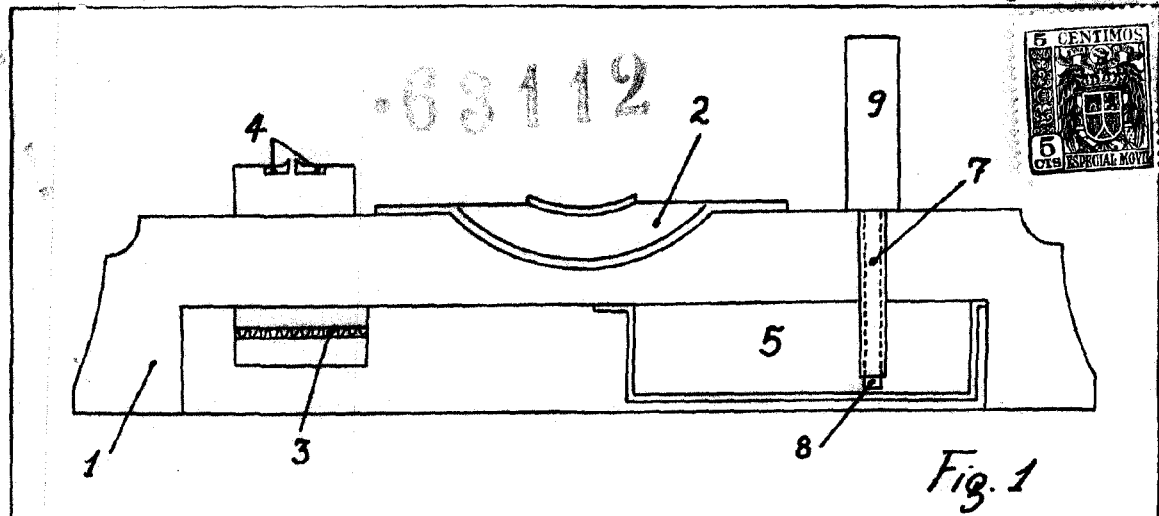
95 3º.- "NUEVO CENICERO PERFECCIONADO CON ENCENDEDOR". De conformidad en un todo en lo esencial y fines industriales a lo descrito en la presente Memoria Descriptiva y gráficamente representado en el adjunto plano para su mejor comprensión.

Esta Memoria consta de CUATRO hojas mecanografiadas por una sola cara a doble espacio en 97 líneas.

Madrid, 7 de Diciembre 1957

Por autorización del interesado.-

JOSE LOPEZ



Escala variable

Madrid, Diciembre 1957

BOFF LUFA  
P. P.

J. Casas Roca