

MODELO DE UTILIDAD

Que se presenta para su protección en España, por VEINTE AÑOS
per

" MECANISMO MOTOR, TERMOELECTRICO A BASE DE BIMETAL, PARA
PEQUEÑOS MOVIMIENTOS "

a favor de D. Amador Abad Sepúlveda de nacionalidad española,
residente en Madrid, Calle de Enrique Trompeta n.º 2, siendo in-
ventor el solicitante.

MEMORIA DESCRIPTIVA

El objeto de la presente solicitud de modelo de utilidad, se
refiere a un mecanismo motor, termoelectrónico a base de bimetal, ca-
paz de accionar piezas sometidas a pequeños movimientos, cuyas caracte-
rísticas de novedad le confieren la cualidad de aportar a la función
5 a que se destina las siguientes ventajas:

- a. - Provoca sucesiva y repetidamente, mientras está conecta-
do, una serie de pequeños movimientos, alternativos susceptibles
de aplicación a movimientos de piezas, tales como órganos de ma-
10 necos, brazos, piernas, ojos, y toda clase de movimientos de ele-
mentos de cualquier género, accionamientos de luces, ect,...
- b. - Su consumo es reducidísimo.
- c. - Su funcionamiento es seguro y sin averías debido a
su simplicidad.

De esta manera, las deformaciones sucesivas alternas del bimetálico (2) determinan un desplazamiento del extremo de la pieza (5) en una amplitud aprovechable para (12) accionar piezas que han de tomar pequeños movimientos.

Fácilmente se comprende que este mecanismo, una vez conectado, funciona de manera automática alternativamente hasta que se desconectare.

Este modelo es realizable en cualesquiera tamaños y materiales adecuados, siendo susceptible de toda clase de modificaciones de detalle que no alteren su fundamento.

N O T A

Se REIVINDICA :

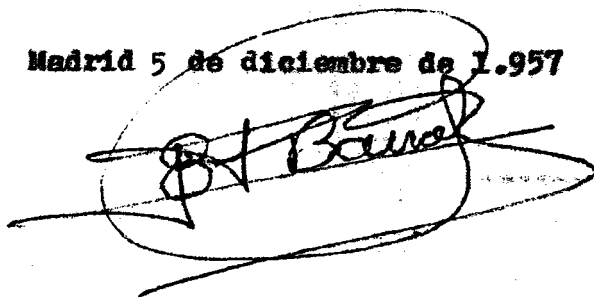
1º . - MECANISMO MOTOR TERMOELECTRICO A BASE DE BIMETAL, PARA PEQUEÑOS MOVIMIENTOS, caracterizado porque consiste en una placa bimetálica sobre la que es susceptible de actuar una resistencia caldeable por emisión a tensión eléctrica estando tal placa bimetálica fija adecuadamente para obtener una deformación que actúa sobre una palanca cuyo extremo opuesto toma un movimiento ampliado resultante de dicha deformación del bimetálico por la acción del calor, a cuyo efecto, y para provocar una serie de movimientos seguidos alternativos, la resistencia se conecta en serie con un interruptor compuesto por un contacto fijo y otro móvil montado en uno de los extremos de una palanca oscilante unida, mediante un resorte, a la palanca sobre la que actúa el bimetálico de modo que las deformaciones de aquél producen la apertura y cierre de los contactos.

2º . - MECANISMO MOTOR TERMOELECTRICO A BASE DE BIMETAL ,
PARA PEQUEÑOS MOVIMIENTOS.

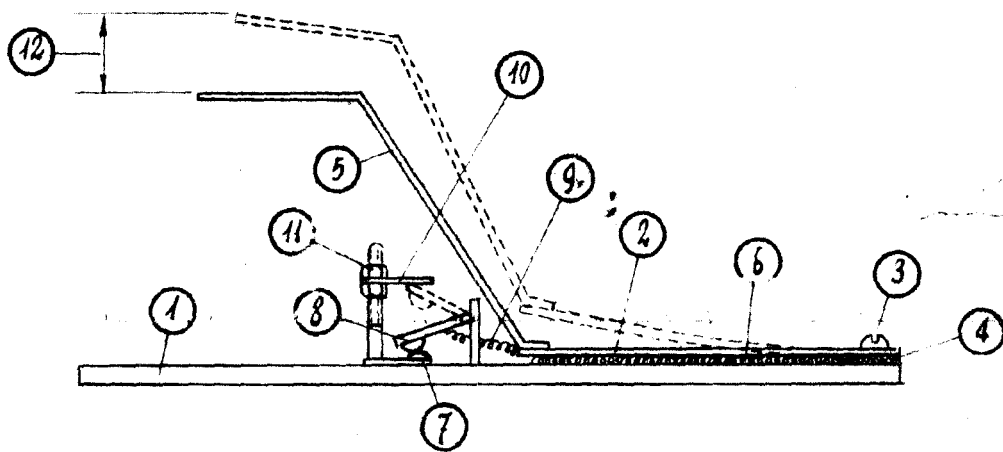
70

Todo tal y conforme se describe en la presente memoria, la
cual consta de cuatro hojas escritas a máquina por una sola de
sus caras.

Madrid 5 de diciembre de 1.957

A handwritten signature, likely "J. B. Bernal", is written in dark ink. The signature is enclosed within a large, hand-drawn oval. There are several horizontal lines drawn across the signature, some overlapping it, which appear to be part of the document's processing or filing marks.

Escala variable.



Madrid 5 Diciembre 1.957

[Handwritten signature]