

63072



M O D E L O D E U T I L I D A D

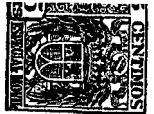
cuyo registro solicitan en España por veinte años, Don ALBERTO LLONA SAINZ y Don JAVIER BRESA ALONSO, ambos de nacionalidad española y domiciliados en MADRID, calle de Antonio Arias nº 17 y de Romero Robledo nº 26, respectivamente, por:

" INTERRUPTOR CONMUTADOR DE LAMINAS, CON RUP-  
TURA BRUSCA, APLICABLE A PULSADORES, RELAIS Y  
OTROS DISPOSITIVOS ELECTRICOS "

=====

M e m o r i a D e s c r i p t i v a

-----



Descrita suficientemente la naturaleza y objeto del presente modelo de utilidad, se declara que los puntos cuya propiedad y explotación exclusiva se solicita por veinte años en España, están comprendidos en las siguientes:

5)

REIVINDICACIONES  
=====

10

15

20

25

30

1ª.- Interruptor conmutador de láminas, con ruptura brusca, aplicable a pulsadores, relays y otros dispositivos eléctricos, caracterizado porque lleva unos separadores aislantes machihembrados para ajuste y apilados entre sí, provistos de tetones perforados para el paso de tornillos, que al montarse el conjunto, lo arman, quedando completa y eficazmente aislados de las láminas porta-contacts, las cuales llevan unas perforaciones que se alojan en los referidos tetones o machos, acoplados a su vez en las perforaciones o hembras del separador siguiente.

2ª.- Interruptor conmutador de láminas, con ruptura brusca, aplicable a pulsadores, relays y otros dispositivos eléctricos, según la reivindicación primera, caracterizado porque entre cada dos láminas porta-contacts rígidas, las cuales llevan incorporado un terminal para conexión y tienen contacto por un solo lado, se intercala una tercera lámina elástica o motora con contactos en ambas caras, a la que también va incorporado un terminal para conexión; esta lámina motora presenta en la extremidad próxima al contacto, uno o dos estrechamientos escalonados donde encaja y se apoya uno de los extremos de un muelle curvado -también de lámina- que lleva en sus dos extremidades una perforación adecuada para alojar respectivamente la lámina motora y un saliente o escalón, que en dirección opuesta a ella, su-

•63072



jeta dos brazos exteriores, los cuales se prolongan  
paralelos a dicha lámina motora hasta unirse con la  
misma física y mecánicamente -por ser una sola pieza  
con tal forma- en la parte perforada para alojamiento  
5 en los separadores aislantes.

3<sup>a</sup>.- Interruptor conmutador de láminas, con ruptura  
brusca, aplicable a pulsadores, relais y otros dispo-  
sitivos eléctricos, según las reivindicaciones ante-  
riores, caracterizado porque el muelle curvado obliga  
10 merced a su montaje, a que uno de los contactos de la  
lámina motora se apoye fuertemente contra el contacto  
de una de las láminas rígidas y cambia de posición e  
interrumpe bruscamente el circuito así cerrado, en  
cuanto sea modificada la posición por desplazamiento  
15 del punto de apoyo del muelle opuesto al de la lámina  
motora, soportado por los dos brazos exteriores de la  
misma. En el cambio de posición o desplazamiento se  
comprime el muelle a la par que se le obliga a pasar  
a presión por una posición de equilibrio indiferente,  
20 vencida la cual, desplaza a la lámina motora en sen-  
tido opuesto y rápidamente a posición contraria hasta  
tropezar en el contacto de la lámina en que no hacía  
conexión.

4<sup>a</sup>.- Interruptor conmutador de láminas, con ruptura  
25 brusca, aplicable a pulsadores, relais y otros dispo-  
sitivos eléctricos, según las reivindicaciones prece-  
dentes, caracterizado porque en el escalón entre el  
de apoyo del muelle curvado y el contacto, se acopla-  
rá una biela también de lámina, que transmite los mo-  
30 vimientos de la lámina motora a las respectivas lámi-  
nas motoras de otros tantos sistemas o elementos de

•63072



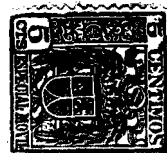
contacto dispuestos en apilados, uno a continuación de otro.

5 5ª.- Interruptor conmutador de láminas, con ruptura brusca, aplicable a pulsadores, relays y otros dispositivos eléctricos, según las reivindicaciones anteriores, caracterizado porque los brazos del soporte del muelle curvado -según su disposición mediante el suplemento con una ballesta superpuesta sobre dichos brazos y sujeta mediante perforaciones iguales a las de las láminas en los separadores aislantes- actúan como elemento de oposición una vez que cesa la presión que motivó el cambio de contacto o posición de la lámina motora.

15 6ª.- Interruptor conmutador de láminas, con ruptura brusca, aplicable a pulsadores, relays y otros dispositivos eléctricos, según las reivindicaciones precedentes, caracterizado porque mediante un soporte adecuado y por la acción de un pulsador, que en el extremo opuesto al de presión lleva un plano inclinado en el que descansa y resbala merced a la curva conveniente, el apoyo del muelle curvado establecido por los brazos exteriores de la lámina motora, permite al mecanismo ser accionado como botón pulsador de interrupción o conmutación de ruptura brusca.

25 7ª.- Interruptor conmutador de láminas, con ruptura brusca, aplicable a pulsadores; relays y otros dispositivos eléctricos, según las reivindicaciones anteriores, caracterizado porque al acoplarlo en un soporte hermético, a través del cual salen solamente los extremos terminales de las láminas de una parte y de otra, y un apéndice aislante actuado desde el exterior mediante protección elástica conveniente -si se precisa-, queda establecido un conmutador apto para trabajar sin peligro en ambiente desfavorable o de vapores inflamables o explosivos.

•63072



8ª.- INTERRUPTOR CONMUTADOR DE LÁMINAS, CON RUPTURA BRUSCA, APLICABLE A PULSADORES, RELAIS Y OTROS DISPOSITIVOS ELÉCTRICOS.

5 Tal como queda descrito en la memoria que antecede y se ilustra en el plano que la acompaña.

Consta esta memoria de                    hojas foliadas y mecanografiadas por una sola cara.

Madrid, 4 de diciembre de 1957.

63072

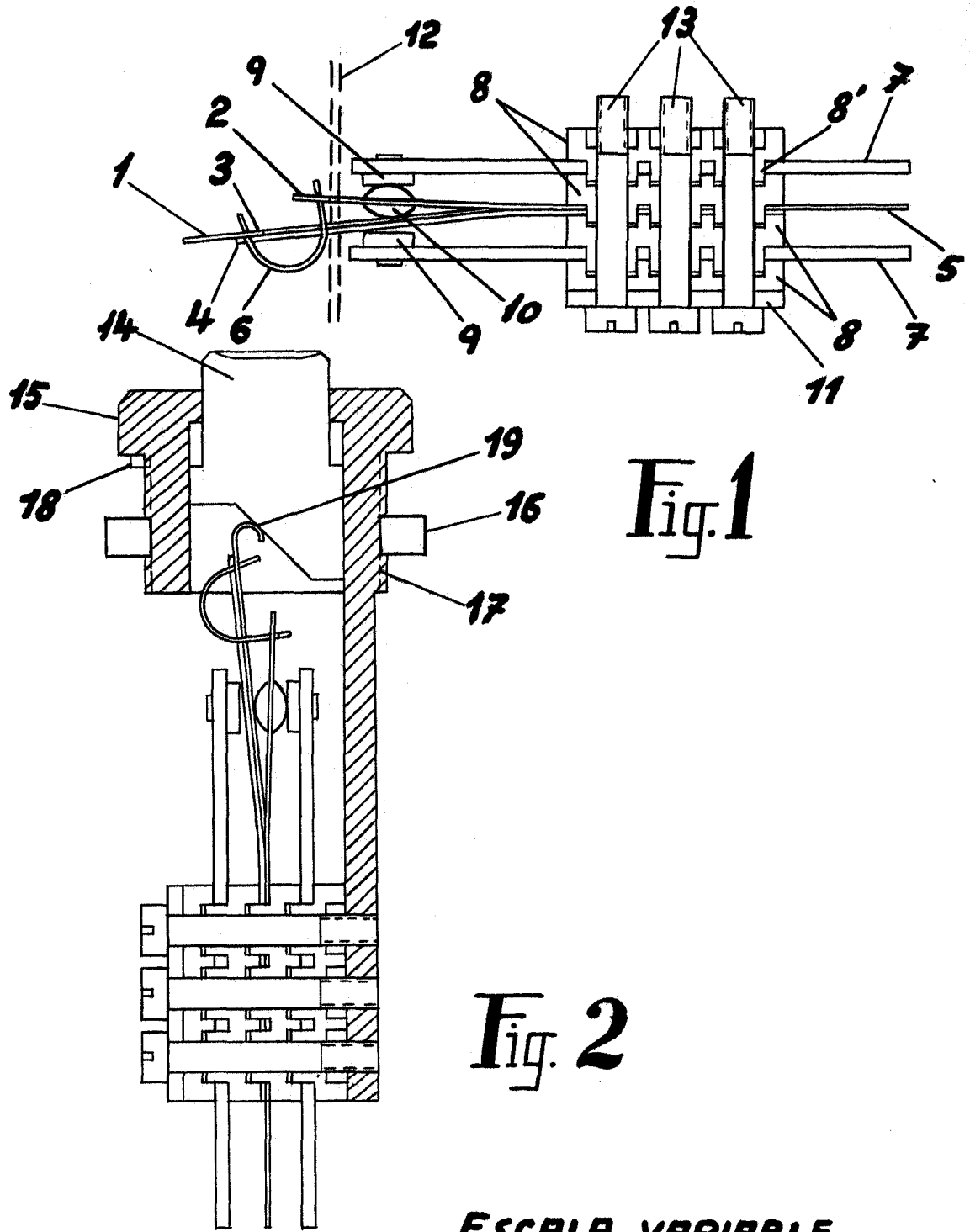


Fig. 1

Fig. 2

ESCALA VARIABLE  
MADRID, 4 diciembre 1957

*[Handwritten signature]*

*[Handwritten signature]*