



•63066

MEMORIA DESCRIPTIVA
que se acompaña a
la solicitud de
un MODELO de UTILIDAD por VEINTE AÑOS en ESPAÑA
a favor de
DON JOSE MARIA DE AZAOLA ARTOLOZAGA, residente
en Bilbao, calle HERRAZO, núm. 1,
p o r
"INDICADOR DE LOS DIAS FERTILES DE LA MUJER".



•63066

4010

La invención a que se refiere la presente memoria, constituye una novedad industrial, con características y ventajas que la hacen merecedora del privilegio de explotación exclusiva que por ella se solicita, de acuerdo con las prescripciones del Estatuto vigente de la Propiedad Industrial, de 26 de julio de 1929, texto refundido, publicado en 30 de abril de 1930.

La finalidad que se persigue con la realización de la idea que vamos a describir en el curso de la presente memoria, es la fabricación de un indicador de los días fértiles de la mujer para determinar con suma facilidad y comodidad sin ninguna clase de cálculos ni mecanismos complicados los días fértiles de la mujer mediante un aparato sencillo y económico.

A fin de facilitar la descripción que sigue, se acompaña un dibujo en el que se muestra el conjunto del indicador, montado con toda clase de piezas que va constituido, para lo cual lleva un corte transversal.

El aparato en sí es relativamente sencillo, como se desprende de la descripción que sigue:

Está compuesto principalmente por un cilindro hueco, nº 1, que lleva en su extremo un tope y una corona dentada, y en su parte media un gran rebaje donde se aloja un anillo ajustado concéntricamente, pudiendo girar libremente el recorrido de doce dientes en su carrera máxima. Este anillo nº 2, al igual que el cilindro soporte, lleva unas escalas debidamente numeradas, y tiene una garganta que es donde se aloja el resorte nº 3. Dicho resorte es del tipo fleje, el cual lleva una cabeza en forma de diente que es la que se introduce por la ranura que lleva el cilindro nº 4, el cual lleva también

•63066



5

10

15

20

25

30

dos ventanas alargadas, por donde se puede leer la numeración de las escalas del anillo (ventana de la izquierda) y la del cilindro soporte (ventana de la derecha) y tres uñas en su parte extrema equidistantes 120° C., que sirven para arrastrar en su giro a un collar exterior n^o 5, que está achaflado a 45° en uno de sus extremos, llevando grabado en dicho chaflán una escala del 1 al 31 y un punto debidamente equidistante con el guarismo cero, siendo en su parte interior tallado de forma que siempre engrane con la cabezadiente del muelle fleje n^o 3, siendo su otro extremo tallado para que engrane con los tallados de las piezas núms. 1 y 2, dejando tres huecos (vaciados de dientes) a 120° para que puedan entrar las uñas de la pieza núm. 4. Tiene también una pieza de cobertura señalada con el núm. 6, de forma troncocónica y que sirve de estuche de protección al conjunto. En su extremo libre lleva una pieza tapón que cierra y protege la parte superior del aparato. En el dibujo lleva la numeración núm. 7.

El funcionamiento está al alcance de cualquier persona y puede resumirse de este modo. Se toma el anillo exterior 5 entre los dedos de la mano izquierda. Se quita con la mano derecha el cilindro protector núm. 6. Se coloca delante del guarismo núm 0 de la escala, que está en el chaflán del collar núm. 5 la flecha del cilindro núm. 4. Se saca el anillo núm. 5 hacia la derecha, dejando al descubierto las dos escalas del Ciclo Máximo y Ciclo Mínimo. Se hace girar las entallas del Ciclo Mínimo hasta que quede frente a la ventana del collar el número que le corresponda a dicho ciclo y entones se corre hacia la izquierda de forma que engrane el collar núm. 5 con el anillo n^o 2. Después se da

•63066



5

vuelta con la mano de forma que la ventana del collar n° 5 encuentre al número correspondiente al Ciclo Máximo y una vez que esté enfrente de corre hacia la izquierda el collar núm. 5 hasta que este haga tope. Entonces se dice que el aparato está reglado. Una vez conseguido esto, solo hay que hacer que coincida la flecha que está marcada sobre el cilindro n° 4, con el número que le corresponda al primer día de las reglas con la escala del collar núm. 5 y entonces podremos leer en las ventanas del cilindro núm. 4 los días fértiles. La ventana de la izquierda nos indica el primer día del período y la de la derecha el final de período.

10

15

Las ventajas de utilización de este dispositivo son manifiestas ya que de una manera sencilla nos dá directamente el periodo fértil una vez reglado el aparato, sin necesidad de calendarios ni retención de fechas que siempre requieren una atención constante y se precisa una gran fuerza de voluntad y de constancia. Por su fácil manejo está al alcance de ser utilizado por cualquier persona que solo sepa leer, y por su poco precio es asequible a todos los bolsillos incluso los más modestos.

20

25

Hecha la descripción que antecede, hemos de añadir que los detalles de realización de la idea expuesta pueden variar, sin que por ello cambie la esencia de la invención, que es la que se describe en los párrafos que anteceden y la que se reivindica en la siguiente

N O T A

En resumen: El Modelo de Utilidad que se solicita, recaerá sobre las reivindicaciones que siguen:

30

1°.- "Indicador de los días fértiles de la mujer", caracterizado porque está compuesto principalmente por un ci-



4 DIC.

•63066

5

10

15

20

25

lindro hueco que lleva en su extremo un tope y una corona dentada, y en su parte media un gran rebaje donde se aloja un anillo ajustado concéntricamente, pudiendo girar libremente el recorrido de doce dientes en su carrera máxima. Este anillo, al igual que el cilindro soporte, lleva unas escalas debidamente numeradas, y tiene una garganta que es donde se aloja el resorte. Dicho resorte es del tipo fleje, el cual lleva una cabeza en forma de diente que es la que se introduce por la ranura que lleva el cilindro, el cual lleva también dos ventanas alargadas, por donde se puede leer la numeración de las escalas del anillo (ventana de la izquierda), y la del cilindro soporte (ventana de la derecha), y tres uñas en su parte extrema equidistante 120° , que sirven para arrastrar en su giro a un collar que está achaflanado a 45° en uno de sus extremos, llevando grabado en dicho chaflán una escala del 1 al 31 y un punto debidamente equidistante con el guarismo cero, siendo en su parte interior tallado de forma que siempre engrane con la cabeza-diente del muelle fleje, siendo su otro extremo tallado para que engrane con los tallados del cilindro y del anillo, dejando tres huecos (vacíos de dientes) a 120° para que puedan entrar las uñas del cilindro. Tiene también una pieza de cubertura de forma troncocónica y que sirve de estuche de protección al conjunto. En su extremo libre lleva una pieza tapón que cierra y protege la parte superior del aparato.

2º.- Se reivindica, por último, como objeto sobre el que ha de recaer el Modelo de Utilidad que se solicita: "INDICADOR DE LOS DIAS FERTILES DE LA MUJER".

Todo conforme queda descrito en la presente memoria,

•63066


4 DICE

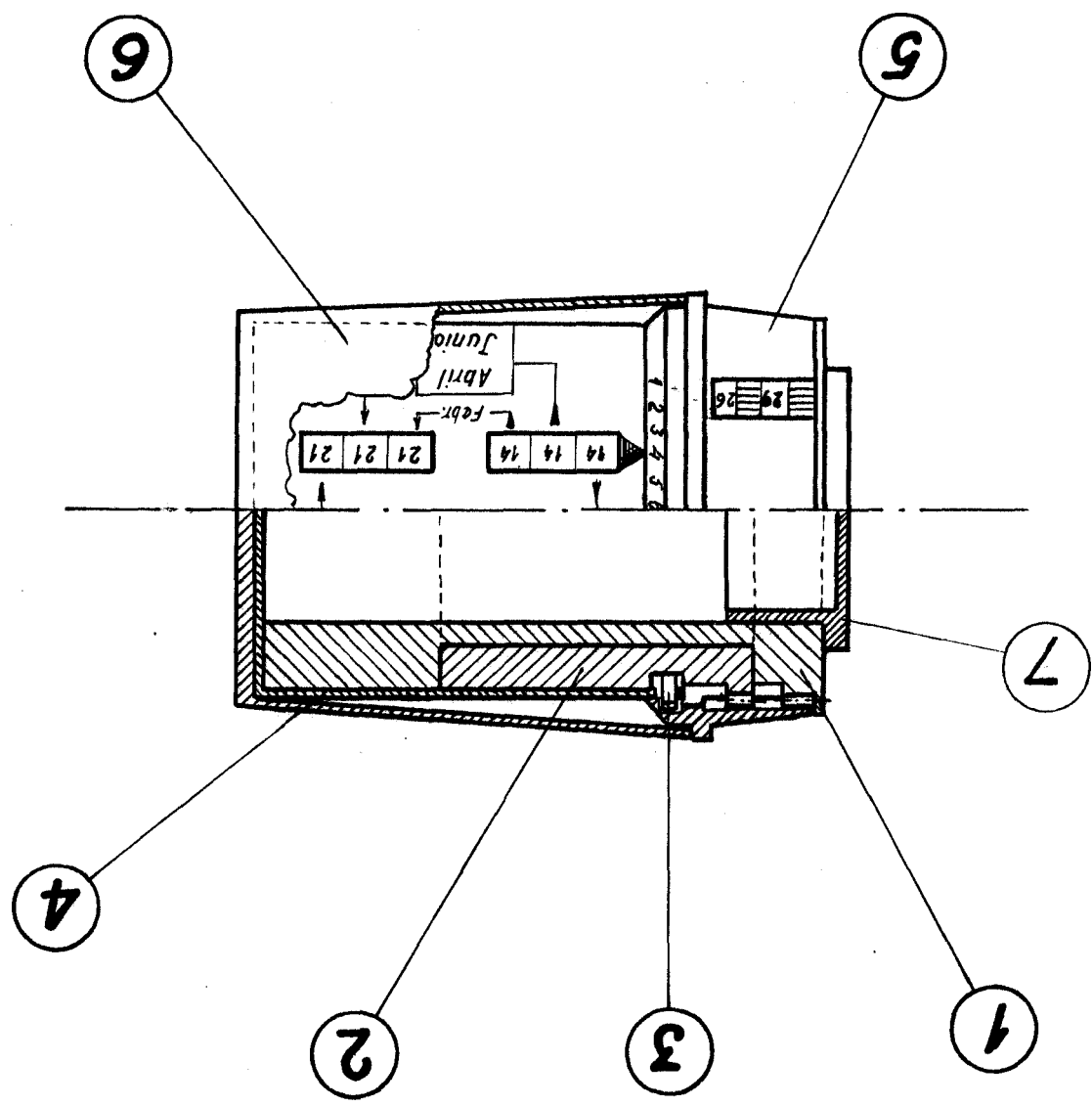


que consta de seis páginas escritas a máquina y dibujos ad-
juntos.

Madrid, 4 diciembre 1957

ALFONSO UNGRIA


 MADRID, 4 DE octubre. DE 1957
 ALFONSO URQUETA
ESCALA VARIABLE



9 3 0 6 6

9 3 0 6 6

