



63064

•63064

MEMORIA DESCRIPTIVA.
=====

MODELO DE UTILIDAD.

P A I S : ESPAÑA.

DURACION : 20 AÑOS.

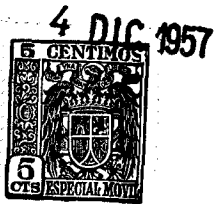
OBJETO : "DISPOSITIVO PORTABLE PARA COLGAR".

=====

A nombre de : MAQUINAS DE COSER ALFA, S. A.

Residente en : EIBAR (Guipúzcoa).

Nacionalidad : ESPAÑOLA.



.63064

- Tiene por objeto este Modelo de Utilidad la protección en España y Colonias, de un dispositivo portable para colgar, particularmente para el uso del sexo femenino el cual tiene la propiedad de improvisarse en determinados lugares de entretenimiento, tales como en las mesas de reunión en el café y junto así en un colgadero de prendas manuales como, paraguas, monederos, bolsas, etc. etc. que no siempre suelen ser del agrado propio confiar el cuidado de las mismas a personas ajenas a las que asisten a la tertulia.
- 5.-
- 10.- Consiste pues, el colgadero en una capsula 1 cuadrada ó de otra figura geométrica cualquiera, de cuyo lateral pende un gancho 2 formado por una varilla en el que se cuelgan las prendas. En el interior de dicha capsula va otra similar encajada en posición inversa en donde al introducir a través de los agujeros de ambas se mantienen unidas así como también el tejido espumoso 3 que está colado a su plano inferior. Debido a que el tejido almohadillado ofrece resistencia a los deslizamientos en la superficie lisa y plana de la mesa a la que queda adherida.
- 15.-
- 20.- Descrita suficientemente la naturaleza del invento y el modo de llevarlo a la práctica se hace constar que las disposiciones anteriormente indicadas son susceptibles de modificaciones de detalle sin que por ello se altere la esencia del invento.

•63064



25.-

REIVINDICACIONES.

1ª.- Dispositivo portable para colgar, caracterizado por una cápsula de cuyo lateral queda pendiente un gancho formado por una varilla por el que se cuelgan las prendas manuales, estando prevista asimismo de cápsula similar a la anterior enca-

30.-

jada en posición inversa y a través de los agujeros la varilla uniendo a ambas cápsulas.

2ª.- Dispositivo portable para colgar, según reivindicación anterior, caracterizado porque la cápsula interior lleva colado por la parte inferior un tejido espumoso el cual al po-

35.-

sarse sobre la superficie lisa de la mesa ofrece fuerte resistencia al resbalamiento por lo que en un instante puede disponerse de un colgadero de prendas que se llevan en la mano y muy cerca de sí.

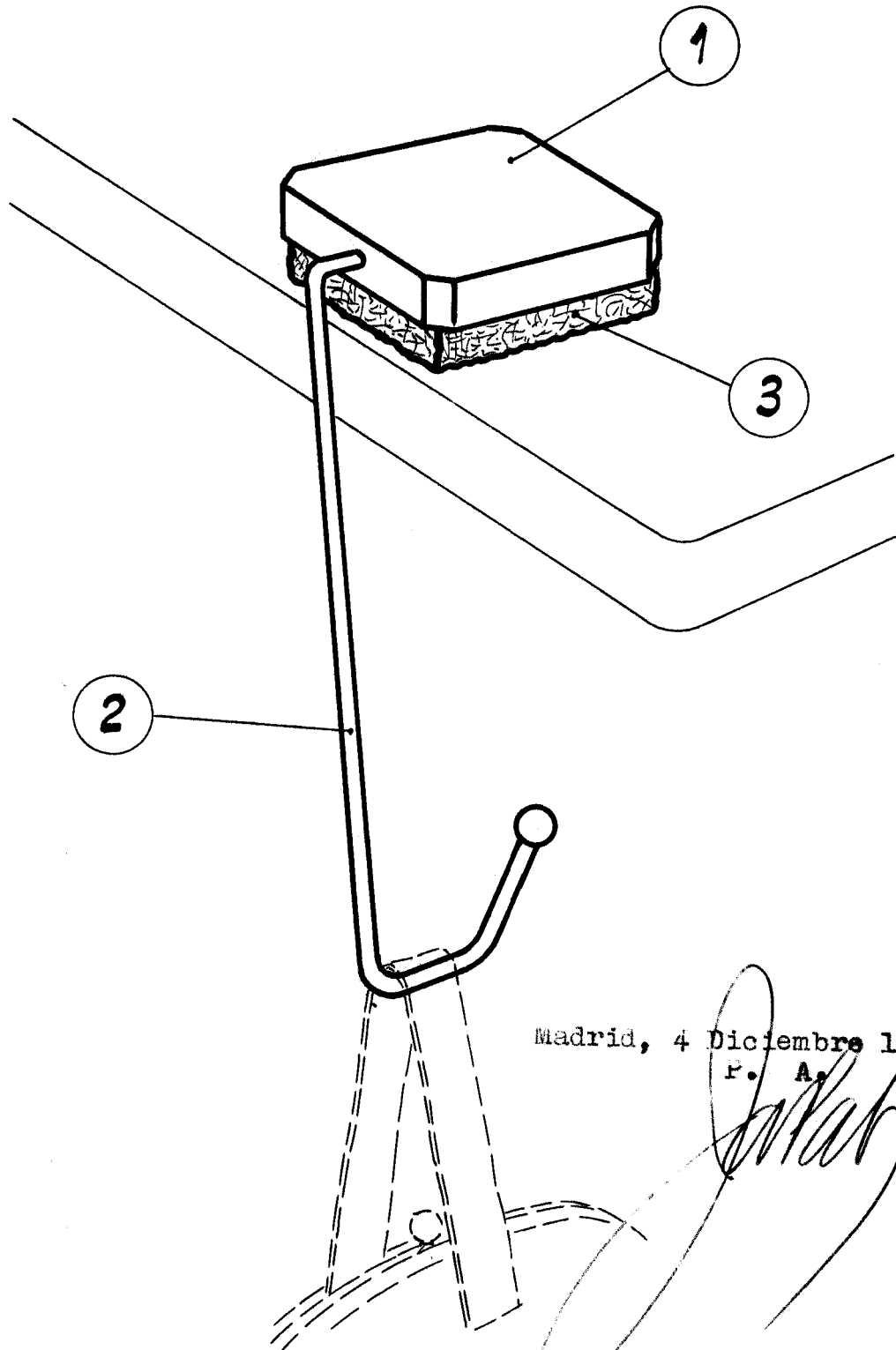
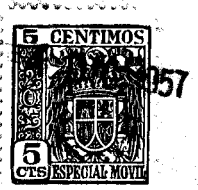
3ª.- "DISPOSITIVO PORTABLE PARA COLGAR".

Madrid, 4 de Diciembre de 1.957.

MAQUINAS DE COSER ALFA, S. A.

P. A.

•63064
ESCALA VARIABLE



Madrid, 4 Diciembre 1.957.
P. A.