

25 NOV. 19



MODELO .63043
DE
UTILIDAD

a favor de Don JUAN FRIAS ALMARZA, de nacionalidad española, residente en Barcelona, Calle de la Boquería, 12, por "NEVERA PERFECCIONADA".

- . -

MEMORIA DESCRIPTIVA

La presente invención se refiere a una nevera perfeccionada la cual, debido a su perfecto aislamiento, reúne considerables ventajas sobre las de uso corriente, caracterizándose por lo fácil que resulta su limpieza, así como por la economía que representa su uso, ya que, por su mejor aislamiento, el consumo de hielo es inferior al de las demás neveras.

Esencialmente, la nevera objeto de la invención se caracteriza por presentar su interior construido en material cerámico moldeado de una sola pieza, encajado

•63043² 5 NOV.



5. y montado, con los correspondientes aislamientos, en la caja de la nevera, quedando dotado de una pestaña periférica en su boca, sobre la cual se realiza el cierre hermético de la puerta de la citada caja, a través de unas juntas convenientes.

10. Dicha pieza de material cerámico está provista, en sus paredes laterales y de fondo, de una serie de orificios convenientemente distribuidos, en los cuales quedan encajados, a través de un sector apropiado de los mismos, unos tacones macizos de goma o material elásticos, dotados de un taladro axial para permitir el paso de los correspondientes tornillos de sujeción sobre la caja de la nevera.

15. Dichos tacos sirven de soporte para los diversos estantes, rejillas y depósitos de hielo de la nevera, los cuales, debido a su elasticidad, evitan que, con los naturales movimientos producidos al poner y sacar las cosas de la nevera, pueda romperse el material cerámico.

20. Para la mejor comprensión de la presente memoria descriptiva se acompaña un dibujo en el que, esquemáticamente y tan sólo a título de ejemplo, se representa un caso práctico de realización de la nevera perfeccionada objeto de la presente invención.

25. En dicho dibujo, la figura 1 representa una vista en perspectiva y despiece, del interior de material cerámico y caja de la nevera; en la figura 2 se observa una vista en alzado seccionado de una parte de la nevera, mostrando la forma de sujeción de uno de los tacos soportes; y en la figura 3 se observa una vista, de la nevera, también en

63043

25



alzado parcialmente seccionado, mostrando la forma de colocación de los distintos estantes y depósito de hielo.

5. La citada nevera está constituida por una pieza de material cerámico -1-, la cual va encajada y montada en la caja -2- de la nevera, quedando dotada de una pestaña periférica -3- en su boca -4-, sobre la cual se realiza el cierre hermético de la puerta -5- de la citada caja -2-.

10. Dicha pieza -1- de material cerámico está provista, en sus paredes laterales -6- y -7- y de fondo -8-, de una serie de orificios -9-, convenientemente distribuidos, en los cuales quedan encajados, a través de un sector -10- apropiado de los mismos, unos tacos -11- macizos, de caucho u otro material elástico, dotados de un taladro axial -12- para permitir el paso de los correspondientes tornillos -13- de sujeción sobre la caja -2- de la nevera.

15. Los mencionados tacos -11- sirven de soporte para los diversos estantes -14- y depósito de hielo -15- de la citada nevera.

20. Como se deduce de la descripción hecha y por la observación del dibujo, la nevera objeto de la presente invención, además de las ventajas que representan la facilidad de su limpieza, por ser su interior una sola pieza con superficie completamente lisa, sin los rincones que presentan inevitablemente las demás neveras, ofrece la absoluta garantía de una mejor presentación y acabado.

25. Se comprende que serán independientes del objeto de la invención los materiales empleados en la construc-



ción de la nevera, formas y dimensiones de la misma y cuantas variaciones puedan introducirse, siempre y cuando las mismas no alteren, cambien o modifiquen la esencialidad de la invención.

- . -

N O T A

5. Se reivindica como objeto del presente modelo de utilidad:
1. Nevera perfeccionada, que se caracteriza esencialmente por presentar su interior construido en material cerámico de una sola pieza moldeada, encajado y montado, con los aislamientos correspondientes, en la caja de la nevera, quedando dotado de una pestaña periférica en su boca, sobre la que se realiza el cierre hermético de la puerta de aquella caja, a través de las juntas convenientes.
 2. Nevera perfeccionada, según la reivindicación anterior, que se caracteriza por el hecho de que los soportes de los diversos estantes y rejillas de la nevera, así como los del depósito de hielo, en su caso, están constituidos por tacos macizos de material elástico, dotados de un sector para introducción en orificios previstos en el material cerámico del interior y de un taladro axial para permitir el paso de los correspondientes tornillos de sujeción sobre la caja de la nevera.
 3. Nevera perfeccionada.
- 10.
- 15.
- 20.

63043² 5 NOV



La presente memoria consta de cinco hojas foliadas, escritas a máquina por una sola cara.

Barcelona, a 25 de Noviembre de 1957.

Juan FRIAS AIMARZA

p.a.

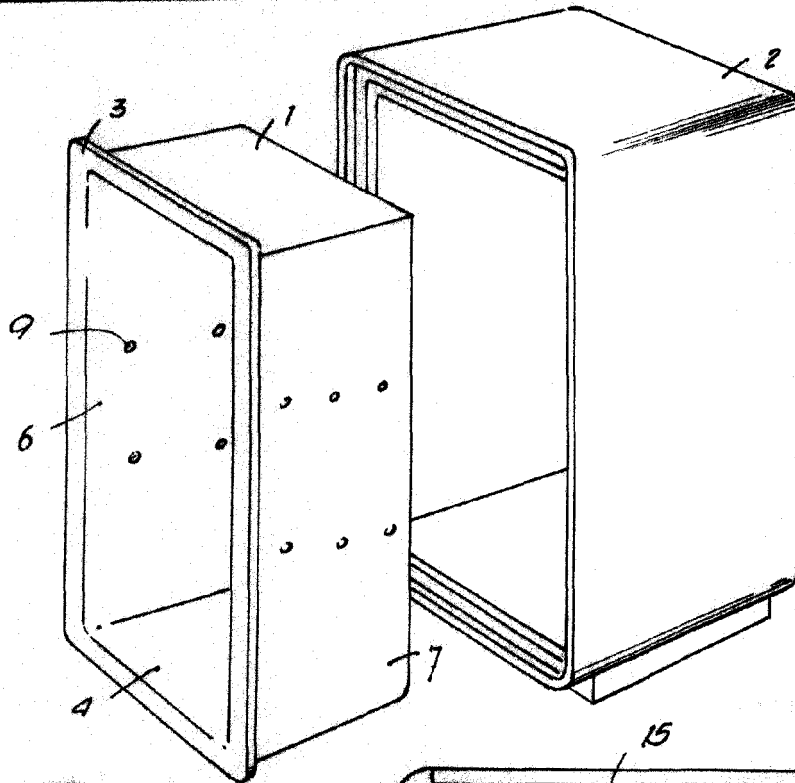
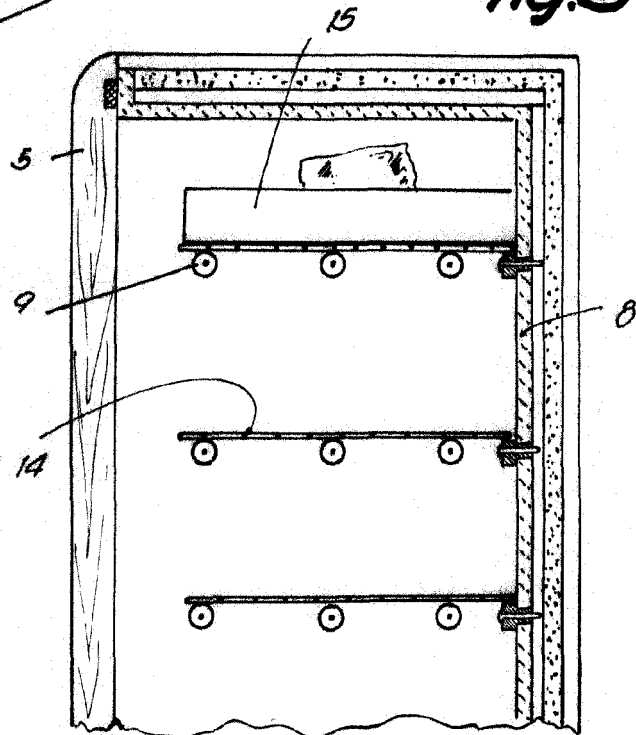
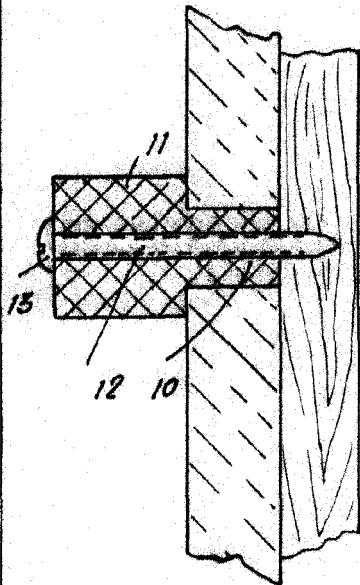


Fig. 1

63043

Fig. 3

Fig. 2



Barcelona, 25 Noviembre 1957
Juan Frias Almarza
p.a.