

63031

30



• 63031

MEMORIA DESCRIPTIVA

que se acompaña a

la solicitud de un

MODELO DE UTILIDAD por VEINTE AÑOS en ESPAÑA, a favor de T.A. MYC, S.L. de entidad española, domiciliada en VALENCIA, calle Visitación núm. 35.

por

"NUEVO APARATO FLOTANTE"

• • • • •

63031



5 La Invención a que se refiere la presente Memoria, constituye una novedad industrial con características y ventajas que la hacen merecedora del privilegio de explotación exclusiva que por ella se solicita, de acuerdo con las prescripciones del Estatuto vigente sobre Propiedad Industrial de 26 de julio de 1929, texto refundido, publicado el 30 de abril de 1930.

10 El Modelo de Utilidad que se solicita, ha de recaer, como su enunciado indica, sobre un aparato flotante, dotado de características tales que lo hacen superior a cuantos se conocen en la actualidad.

15 Existen un número muy elevado de aparatos flotantes. En general, todos ellos están constituidos por cuerpos huecos divididos interiormente en compartimientos estancos mediante los que se consigue la flotabilidad. El hecho de estar dotado de compartimientos estancos está previsto para asegurar en lo posible la flotabilidad del conjunto apesar de que alguno de dichos compartimientos perdiese su estanqueidad.

20 Todos los aparatos flotantes conocidos son bastante pesados y de difícil manejo, por consiguiente. Además resultan costosos en su fabricación.

25 Para resolver cuantos inconvenientes se presentan en los aparatos flotantes conocidos, se ha estudiado el montaje de un nuevo aparato constituido a base de varios bloques rectangulares de materia dotada de un índice muy elevado de flotabilidad cuyas dimensiones en longitud son el doble de su anchura, agrupándose en parejas superpuestas dirigidas en posición perpendicular unas pareja con relación a las otras, y uniéndose finalmente entre sí mediante pasadores de material flotante dispuestos en el centro de cada uno de los cuadrados que virtualmente forman cada uno de los bloques rectangulares.

30

• 63031



El bloque resultante final se encuentra alojado en una envolvente en torno de la cual queda solidariamente unido un cabo, que sustenta a su vez una guirnalda de asideros de materia flotante, dispuestos en toda su periferia.

35 Para la mejor comprensión de cuanto llevamos descrito, se acompaña a la presente un juego de dibujos en que se representa en perspectiva el bloque (figura 1ª) y el propio bloque con la envolvente que lo cubre (figura 2ª).

40 El aparato flotador está constituido por cuatro bloques rectangulares -1-, -2-, -3-, y -4- unidos dos a dos por sus lados de mayor longitud para constituir dos superficies de gran tamaño que se sobreponen de forma que los bloques de que están compuestas queden perpendiculares entre sí. La unión entre ambas superficies está asegurada por cuatro taos -5-, -6-, -7- y -8-, también de materia flotante.

45 La envolvente -9- abarca todo el bloque resultante y su línea de unión, entre las dos partes gemelas que la constituyen, está formada por un solo cabo -11- circunda en bloque por el centro de sus superficies menores. Alrededor de dichas superficies menores y sujeto por el cabo -11- se encuentra una guirnalda -10- dotada de un número variable de asideros -12-.

50 Las ventajas que presenta este nuevo aparato flotador en relación con los conocidos, son las de tener un peso notablemente menor; índice de flotabilidad igual o superior, y precio sensiblemente más bajo.

55 Hecha la descripción precedente es preciso añadir que los detalles de realización de la idea expuesta pueden variar, sin que por ello cambie la esencia de la invención que es la que se desprende de los párrafos que anteceden y lo que se reivindica en la siguiente.

60

63031



NOTA

En resumen: El Modelo de Utilidad que se solicita, ha de recaer sobre las reivindicaciones siguientes:

65 1ª.- NUEVO APARATO FLOTANTE, que se caracteriza esencialmente por el hecho de estar constituido a base de varios bloques rectangulares, de materia dotada de índice muy elevado de flotabilidad, cuyas dimensiones en longitud son el doble de su anchura, agrupándose en parejas superpuestas dirigidas en posición perpendicular unas con relación a otras, y uniéndose finalmente entre sí mediante tacos pasadores, de materia flotante, dispuestos en el centro de cada uno de los cuadros que virtualmente forman cada bloque rectangular, encontrándose el bloque final cubierto por una envolvente, en torno de la cual queda sólidamente unido un cabo que sustenta a su vez una guirnalda de asideros de materia flotante.

70 2ª.- Se reivindica por último, como objeto sobre el que ha de recaer el Modelo de Utilidad que se solicita por "NUEVO APARATO FLOTANTE".

75 Todo tal y como queda descrito y reivindicado en la presente Memoria, que consta de cuatro hojas, escritas a máquina por una sola cara, y dibujos que se acompañan.

80 Madrid, 3 de Diciembre de 1957

ALFONSO UNGRIA

L 68081



FIG. 1^a

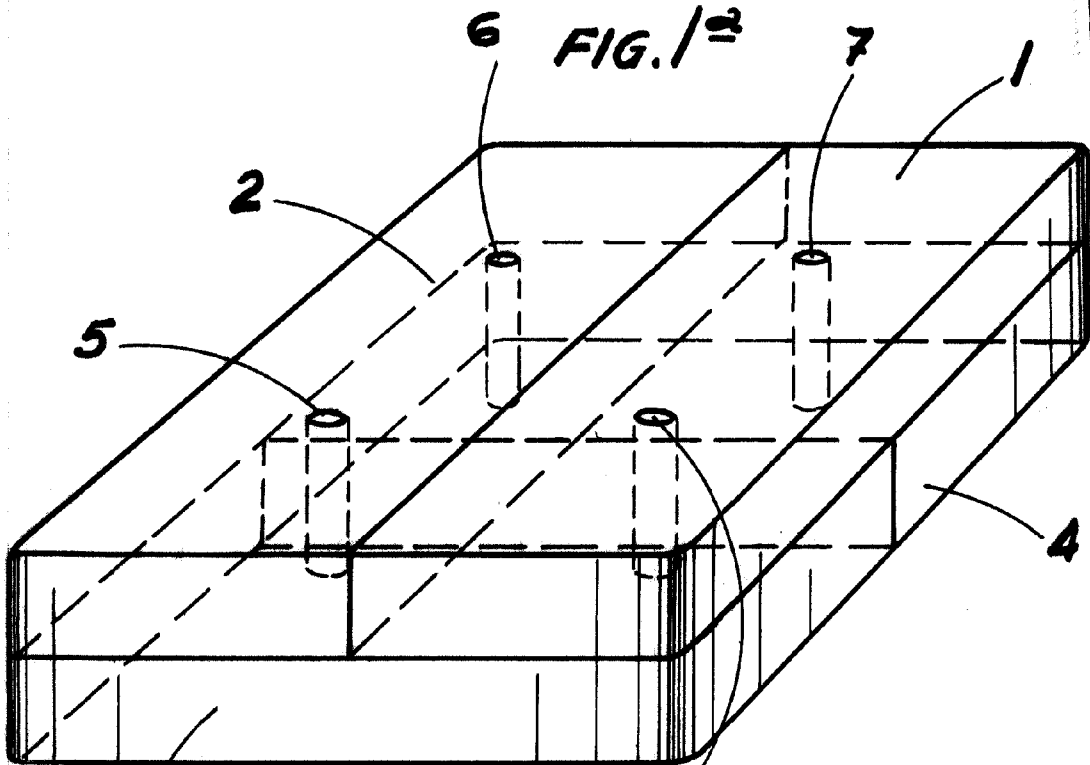
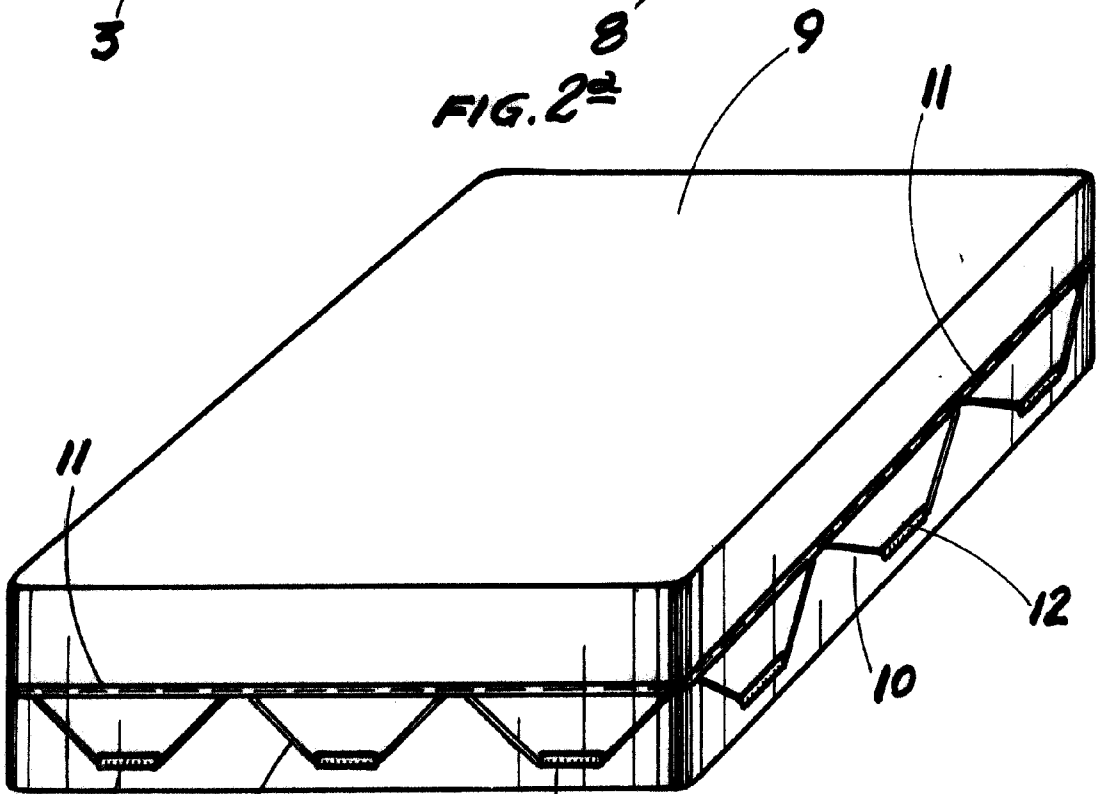


FIG. 2^a



ESCALA VARIABLE

MADRID, 3 DE diciembre, DE 1957

sup. No. 10001