



•63029

M O D E L O
D E
U T I L I D A D

para "UN CABEZAL DE ROSCAR", a favor de Don DIEGO ESCUDERO OLASO, domiciliado en ELGOIBAR (Guipúzcoa), calle de San Francisco, s/n.

= . =

MEMORIA DESCRIPTIVA

El presente modelo de utilidad se refiere a un cabezal de roscar.

En el modelo, dentro de un conjunto sencillo y fácil de revisar, se halla el dispositivo de maniobra.

5. Con el fin de facilitar la explicación se acompaña a la presente memoria una lámina de dibujos en la que se ha representado un caso de realización que se cita a título de ejemplo.

En el dibujo:

10. la figura, representa la vista en alzado del aparato.

.63029

- 3



.2.

Consta de un cuerpo superior 1 en el que va centrado el eje en cono morse 2, llevando el cuerpo dos piezas una superior 3 con trazado irregular y saliente 4 y otra inferior 5 con trazado regular, coincidente en parte con la superior y prolongada hacia la parte opuesta al cono morse, con una boquilla de la propia pieza en la que entra el portabrocas 7 con parteroscada y tuerca extrema 8.

El cuerpo, reúne las dos piezas 3 y 5, mediante tornillos normales a sus planos.

10. El modelo, dentro de su esencialidad, podrá ser llevado a la práctica en otras formas que difieran en detalle de la indicada a título de ejemplo en la descripción, a las cuales alcanzará igualmente la protección que se recaba. Podrá, pues, construirse en cualquier forma y tamaño, con los materiales más adecuados, por quedar todo ello comprendido en el espíritu de las reivindicaciones.

= . =

N O T A

Descrito el objeto y utilidad de la invención, lo que se declara no divulgado ni practicado en España, comprende las siguientes reivindicaciones:

20. 1. Un cabezal de roscar, caracterizado esencialmente por el hecho de estar constituido por un cuerpo a base de una pieza superior en la que entra la espiga de cono morse, comprendiendo este cuerpo un contorno irregular, y otra pieza inferior adaptada al reverso del citado elemento superior,

25. comprendiendo esta parte inferior una prolongación tronco có-

63029



nica axial en la que entra el portaherramienta, terminado en zona roscada y tuerca correspondiente.

2. Un cabezal de roscar.

5. Según se describe y reivindica en la presente memoria descriptiva, que consta de tres hojas foliadas y escritas a máquina por una de sus caras, acompañadas de una lámina de dibujos.

Madrid, a - 3 DIC. 1957

DIEGO ESCUDERO OLASO.

10.

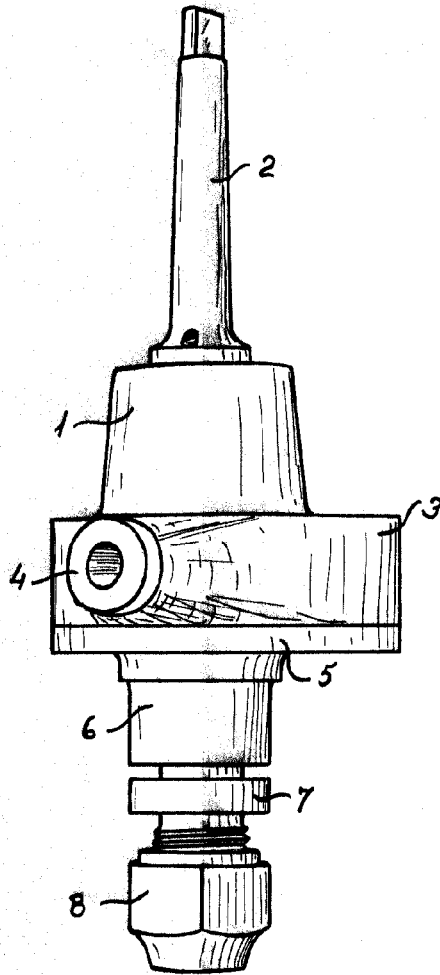
p. a.

JOSE ISERN MIRALLES

R. P.

R/m.m.

•63029



Madrid DIC. 1957.

p.p. Jaime Isern