



•63027

M O D E L O  
D E  
U T I L I D A D

para "UN JUGUETE PARA JUEGOS DE TELEGRAFIA", a favor de Don BUENAVENTURA CERVELLO ARBOS", residente en BARCELONA, calle Pelayo, nº 20.

= . =  
= . =

MEMORIA DESCRIPTIVA

El presente modelo de utilidad se refiere a un juguete para juegos de telegrafía.

5. Los juegos infantiles que imitan la telegrafía, se vienen realizando con pequeños transmisores alimentados con pilas, siendo el conjunto un aparato esencialmente delicado y poco adecuado para el trato no siempre cuidadoso que le dan los niños.

10. Con el presente modelo, se elimina este inconveniente, sin que por ello deje de poder realizarse la transmisión en alfabeto Morse, debido a que el manipulador que se describe

63027-30



lleva en sí un elemento sonoro que actúa con el movimiento de la palanca.

5. El medio sonoro es una lámina de acero ligeramente cóncava, que al deformarse produce el chasquido seco, que se utiliza como señal, que repetida adecuadamente da lugar a la comunicación telegráfica deseada. Esta lámina es al propio tiempo muelle elevador del brazo del manipulador, que puede repetir los sonidos, por pulsación.

10. Con el fin de facilitar la explicación se acompaña a la presente memoria, una lámina de dibujos en la que se ha representado un caso de realización que se cita a título de ejemplo.

En el dibujo:

15. La figura 1, muestra en vista perspectiva el manipulador, y

la figura 2, indica en alzado la vista lateral parcialmente seccionada.

20. Consiste en una plataforma 1 sobre la cual se elevan las dos orejetas 2 y 3 entre las cuales se dispone el eje 4 de una palanca manipuladora 5, que imita en su detalle, la disposición normal con cruceta 6 para los contactos simulados 7,8 y en el otro extremo el botón pulsador 9.

25. Como elemento de funcionamiento se halla la lámina de acero o similar 10 anclada en la base y apoyando en la parte posterior de la zona del pulsador. La presión en el pulsador obliga a deformarse por flexión a dicha lámina, con lo que se produce el ruido que imita el funcionamiento de un manipulador corriente.

30. Dentro de su esencialidad, puede el modelo llevarse a la práctica en otras formas de realización que difieran en de-

63027



talle de la indicada a título de ejemplo para la descripción, a las cuales alcanzará igualmente la protección que se recaba. Podrá, pues, construirse en cualquier forma y tamaño, con los materiales más adecuados por quedar todo ello comprendido en el espíritu de las reivindicaciones.

5.

= . =

N O T A

Descrito el objeto y utilidad de la invención, lo que se declara como no divulgado ni practicado en España, comprende de las siguientes reivindicaciones:

- 10. 1. Un juguete para juegos de telegrafía, caracterizado esencialmente por el hecho de imitar un manipulador telegrafico que comprende una placa base, dotada de dos orejetas entre las cuales se dispone el eje transversal de una palanca de manipulación que presenta, de un lado una cruceta para apoyar sobre dos contactos de imitación y del opuesto un pulsador, comprendiendo debajo de esta palanca, una lámina de acero o similar adecuadamente cóncava, que sirve de soporte elástico de dicha palanca para mantenerla con el pulsador en alto y al propio tiempo proporciona en cada pulsación un ruido seco, por deformación de la lámina, que imita la transmisión Morse,
- 15. 2. Un juguete para juegos de telegrafía.
- 20. Según se describe y reivindica en la presente memoria, la cual consta de tres hojas foliadas y escritas a máquina por una de sus caras, acompañada de una lamina de dibujos.

Madrid, a - 3 DIC. 1957

p. a.

AINE ISERN MIRALLES

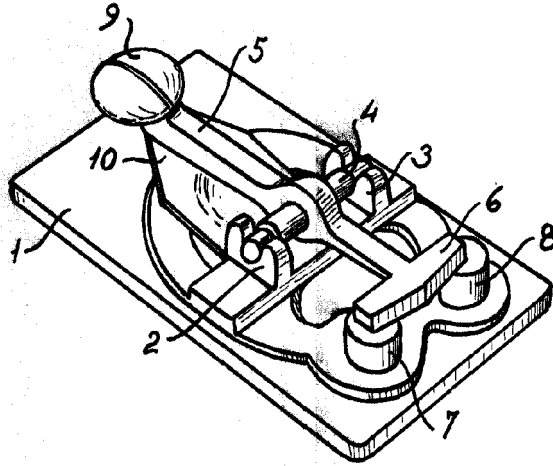
R/m.m.

•63027

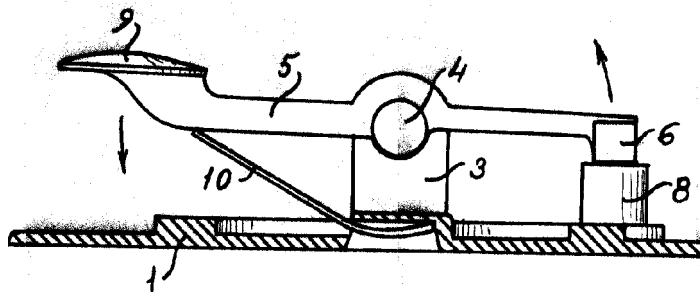
3 D



*Fig. 1*



*Fig. 2*



Madrid, - 3 DIC. 1957.  
Jaime Isern

pp.