



M O D E L O
D E
U T I L I D A D

.63025

per "DISPOSITIVO PERFECCIONADO PARA RIEGOS POR ASPERSIÓN
CON ALCANCE CONTROLADO", a favor de Don José RAMIREZ DE
LA GUARDIA, domiciliado en Madrid, "Avenida Presidente
Qarmona, nº 1".

MEMORIA DESCRIPTIVA

El presente Modelo de Utilidad se refiere a un dispositivo perfeccionado para riegos por aspersion con alcance controlado.

5. El dispositivo objeto de esta invención es del tipo de brazo, o brazos, equilibrados, sensiblemente horizontales que apoyan por su centro de gravedad sobre el extremo de un eje vertical, cuyo brazo lleva en sus extremos sendas boquillas atomizadoras de líquido, de las que una está orientada con su eje normal al del brazo, para provocar la rotación del brazo por reacción del chorro que sale por la misma, mientras que la otra tiene su eje en el mismo plano vertical que pasa por el eje del brazo, ambas boquillas inclinadas hacia arriba adecuadamente para obtener el máximo alcance con el líquido atomizado que sale por una y otra.
- 10.
- 15.

63025 30



- Los perfeccionamientos del Modelo que nos ocupa consisten en asegurar una rotación suave del brazo porta-boquillas para cualquier presión del líquido a irrigar y en una u otra posición del dispositivo, es decir, tanto
5. si ha de situarse con apoyo sobre eje vertical a su vez apoyado sobre el suelo, como si su situación es colgado de adecuado sostén a cierta distancia del suelo. Otro perfeccionamiento es el hacer graduable la salida de líquido por ambas boquillas para regular el gasto y el alcance
 10. de los respectivos chorros atomizados, y en fin, un complemento de tales perfeccionamientos es asegurar el riego también en la zona circular que, teniendo por centro el punto de intersección con el terreno de la vertical del eje, tiene por radio la longitud del brazo en el tramo correspondiente a la boquilla impulsora de rotación. Estos
 15. perfeccionamientos son tanto para el caso de dispositivo de un solo brazo como para el que tenga mas de uno, cruzándose en el punto de apoyo o de suspensión.
- La prácticamente nula existencia de rozamientos en el
20. giro se consigue por rodamientos a bolas dispuestos de suerte que ejercen su acción suavizadora en cualquiera de las dos citadas disposiciones del conjunto, y la regulación de gasto y alcance se consigue por graduación de intersticio anular en la tobera de salida de la boquilla,
 25. regulación factible de precisión por llevar el exterior de cada boquilla un tambor debidamente graduado. El riego de zona muerta se logra por orificios de salida practicados en el brazo de boquilla impulsora y orientados en la misma dirección que el eje de dicha boquilla.
 30. En el caso de funcionamiento apoyado en eje vertical

63025 3012



se asegura la estabilidad por la ancha base con la que apoya sobre el terreno un pié receptor del eje de giro, que también puede ser una peana que tenga su centro de gravedad muy bajo y hecha de un material pesado.

5. Todo ello quedará aclarado con la descripción siguiente, referida a la-s figuras de la adjunta lámina de dibujos, ilustrando una realización dada a título de ejemplo sin caracter limitativo. Esta realización es la del dispositivo dotado de un solo brazo rotatorio.
10. En los dibujos:
La fig. 1ª muestra en corte por plano diametral la zona central del dispositivo, con sus partes separadas para mayor claridad.
La fig. 2ª es un corte del remate del brazo donde se fija la boquilla impulsora, similar al del tramo en que se fija la boquilla de riego en alcance, con la sola diferencia de orientación.
15. La fig. 3ª es una sección de boquilla dada por plano diametral, y
20. La fig. 4ª es una perspectiva, parcialmente en corte, del pié preferido para este dispositivo, en el caso de funcionar apoyado, que es el mas general.
Se indica en 1 el pié del conjunto, de ancha base, con admisión de líquido por 2 para comunicar con el hueco axial del pié. El cuello está interiormente fileteado en 3' que es donde se rosca el fileteado de extremo 2 de la pieza axial del conjunto de eje de rotación, y como esta pieza es asimismo hueca axialmente resulta comunicante, al atornillarla en 3', este hueco con el del pié llegando así el líquido a la galería bifurcada 2'.
- 25.
- 30.

•63025



Este pieza axial lleva un saliente anular 4 y una ranura también circunferencial donde encaja elásticamente una arandela A de goma, o similar, para la finalidad obturadora que luego indicaremos. La referida pieza axial

5. termina en vástago estrechado 3'' que remata en entrante de trazado en casquete esférico.

Rodeando a esta pieza axial hay un manguito 6 con pestaña 5 hacia dentro e interiormente fileteado, y finalmente, sobre el extremo de la pieza axial apoya una pieza en

10. T cuyo zona inferior del tramo central está también fileteado y es donde se rosca el manguito 6 que, una vez completamente roscado queda con la cara interior de su pestaña 5 muy cerca de la cara 4' del saliente anular 4. En 8 queda indicado el referido fileteado de la pieza en T en la

15. que la zona central interior de su hueco está también rebajada en 9' en casquete esférico, así que al apoyar sobre el extremo del vástago 3'' forma un alojamiento sensiblemente esférico donde es factible alojar una bola de rodamiento B' a modo de rangua, y asimismo alojar una serie anular de bolas B en el espacio también anular comprendido

20. entre la cara interior de la pestaña 5 y la cara inferior del saliente 4.

La pieza en T de cabeza, hueca, se bifurca en los tubos 10 y 11 que rematan (fig. 2*) en el ensanchamiento 12

25. con vaciado inclinado e interiormente fileteado 13 para roscarle la boquilla correspondiente. El líquido pues que se admitió por 2 y subió hasta 2' pasará a dichos tubos 10 y 11 y de ahí a las boquillas para ser proyectado al exterior en la dirección impuesta por los ejes de las citadas boquillas, evitando A su paso a rodamiento anular.

30.



En la fig. 3ª se muestra la constitución de una boquilla, cuya pieza axial, taladrada según su eje en conducto 18 bifurcado en 20, permite una vez atornillada por su extremo fileteado 14 en la rosca 13 de la cabeza 12, que el líquido llegue a dicha parte 20. Esta pieza axial lleva un saliente anular 15 como cabeza de la citada zona fileteada 14 y una arandela 16 graduable limitadora de penetración de aquella pieza en una manguito exterior 17 interiormente fileteado en 21 y como la zona exterior correspondiente de la mencionada pieza axial está asimismo fileteada en 22 resulta dicho manguito como tuerca que al girar se desplaza en sentido de su eje. El manguito 17, que es cilíndrico en su mayor parte, se estrecha al final y abarca así un estrechamiento terminal de la pieza axial, quedando entre ambos extremos un intersticio anular de anchura de anillo dependiente de la posición que ocupe el manguito con respecto a dicha pieza axial. Estas posiciones, reguladas por la rotación del manguito 17 responden a una graduación en metros de alcance grabada sobre la superficie cilíndrica exterior del manguito, habiendo índice fijo de referencia grabado en la cabeza 12 ante el cual desfilan las citadas graduaciones.

El brazo 11 rematado por la boquilla impulsora, es el que en su promedio lateral lleva uno, o mas, orificios de salida del líquido para regar la zona antes indicada como muerta con respecto a los chorros de boquillas de extremo, y la dirección del pequeño chorro saliente por estos orificios auxiliares es la misma que la del chorro impulsor de rotación del brazo.

La disposición de los rodamientos de este dispositivo permite asegurar rodamiento sobre bolas tanto estando el

63025

30



5. dispositivo apoyado como colgado, y en todos los casos con un perfecto equilibrio tanto estático como dinámico, ya que el hecho de que uno de los rodamientos sea a bola única y que la vertical del centro de esta bola pase por el centro del rodamiento a bolas anular, asegura también el mantenimiento de este equilibrio en todas las posiciones de empleo antes indicadas.

10. La fácil graduación de salida en las toberas de boquilla es factible de realizarse estando el dispositivo en funciones y, en fin, si se emplea colgado, es asimismo muy sencilla su sujeción a un soporte adecuado, por ejemplo atornillándolo a un hueco fileteado en el soporte, y entonces pueden orientarse las boquillas en inclinación según convenga.

15. Dentro de la esencialidad del invento caben variantes de detalle asimismo protegidas. Podrá pues ser el dispositivo del tamaño que convenga, dotarlo de uno, o mas, brazos y emplear los materiales de construcción mas adecuados.

N O T A

20. Descritos el objeto y utilidad de la invención, lo que se declara como no divulgado ni practicado en España, comprende las reivindicaciones siguientes:

25. 1.- Dispositivo perfeccionado para riegos por aspersion con alcance controlado, del tipo constituido por uno, o mas, brazos rotatorios en plano sensiblemente horizontal, alrededor de un eje vertical sobre el cual apoyan por su centro de gravedad, estando cada brazo dotado de sendas boquillas de extremo para salida de líquido atomizado, una de



- cuyas boquillas tiene su eje en plano normal al eje del brazo y la otra en el mismo plano vertical que pasa por dicho eje del brazo, provocando la primera, por reacción de chorro, la rotación del brazo, y la otra el riego a distancia, caracterizado porque el eje de rotación dispone de un cojinete de rodamiento a bolas y una rangua a bola única de tal suerte que el coeficiente de rozamiento en giro es prácticamente nulo, asegurando la rotación para cualquier presión de admisión de líquido, resultando perfecto el equilibrio de cada brazo tanto estática como dinámicamente, esté el dispositivo apoyado en tierra o colgado sobre ella, y permitiendo cada boquilla regular el gasto y alcance de su respectivo chorro atomizado, incluso durante el funcionamiento.
5. 2.- Dispositivo, según la reivindicación 1, caracterizado porque el eje de giro consta de una pieza axial hueca según su eje, terminando en vástago con extremo libre rebajado en casquete esférico que, en montaje, coincide con rebajo similar de la zona central de la cara interior de la cabeza porta-brazo, alojando así una bola, y estando dicha pieza axial rodeada de un manguito con pestaña de borde hacia dentro que, en montaje, apoya contra un saliente anular de la citada pieza axial por intermedio de una serie de bolas, teniendo además la referida pieza encajada una arandela de goma, o similar, que impide que el líquido que fluye a las boquillas tenga acceso al rodamiento anular de bolas.
10. 3.- Dispositivo, según la reivindicación 1, caracterizado porque cada boquilla de extremo de brazo consta de una pieza central a modo de tornillo rodeada por un manguito - tuerca susceptible de rotación con simultáneo desplaza-
15. 20. 25. 30.

63025

3



miento axial quedando formado un intersticio anular entre ambas piezas variable en anchura debido al trazado de extremo de las mismas, llevando el manguito rotatorio una graduación en alcances que al girar la pieza desfila ante un índice fijo en la cabeza del tramo de brazo correspondiente.

5.

4.- Dispositivo, según las reivindicaciones precedentes, en el que la peana de apoyo sobre el terreno del eje de rotación del brazo, o brazos, posee una ancha base.

10.

5.- Dispositivo, según la reivindicación 1, en el que la zona circular interior inmediata al dispositivo, que prácticamente no recibe líquido procedente de las boquillas, es regada por medio de uno, o mas, pequeños orificios de salida de líquido practicados en un lateral del tramo de brazo rematado por la boquilla impulsora, con orientación similar a la del chorro que sale por esta última.

15.

6.- Dispositivo perfeccionado para riegos por aspersión con alcance controlado.

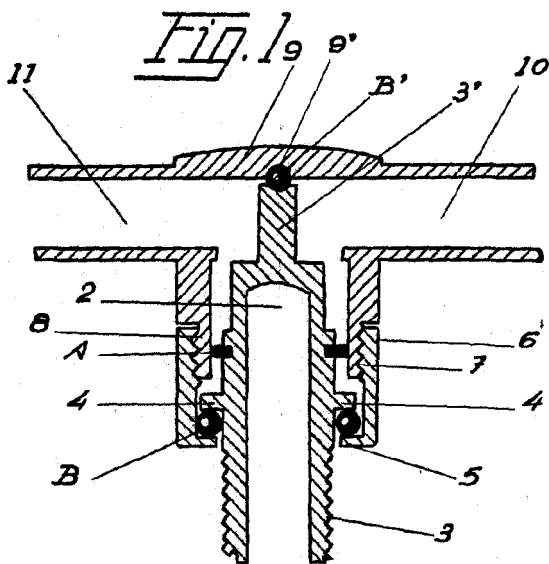
Según se describe y reivindica en la presente memoria que consta de ocho hojas foliadas y mecanografiadas por una sola cara y de una lámina de dibujos.

Madrid, a 3 de Diciembre de 1957.

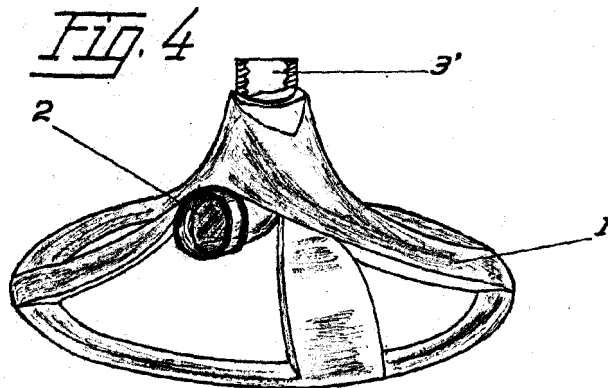
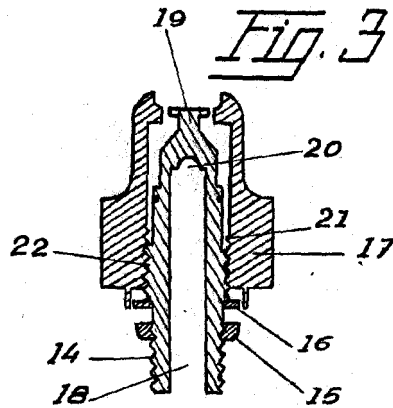
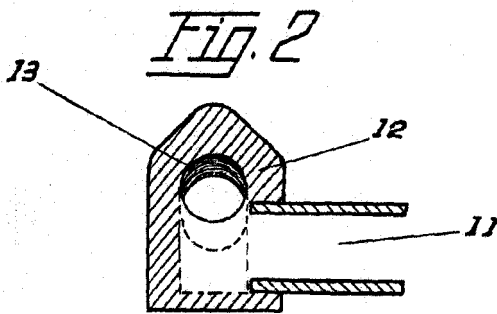
José RAMÍREZ DE LA GUARDIA.

p. a.

AIME ISERN MIRALLES



63025



Madrid 3 Diciembre 1957

AIME ISERN MIRALLES

Escala Variable