

R^o 6324

.63024

MEMORIA DESCRIPTIVA

Correspondiente al registro de Modelo de Utilidad que, por veinte años, se solicita para España y sus Colonias, a favor de Don Pedro TÓRTOHAS VENTURA y Don Joaquin BERTRAN CLAPERA, residentes en Barcelona, Pasaje Casamitjana, nº 21 - - - -

P O R

"ESTUCHE-REVÓLVER PARA EL ACONDICIONAMIENTO DE AGUJAS Y SIMILARES"

10. Se refiere el presente Modelo de Utilidad a un estuche para el acondicionamiento de agujas - en especial de coser - y similares el cual, como novedad fundamental, presenta la ventaja de estar dotado de una pluralidad de compartimentos para permitir la conveniente clasificación de las migas, a cada uno de los cuales se tiene acceso a través de
15. una abertura desplazable que, al ser enfrentada con el correspondiente compartimento permite introducir y extraer libremente del mismo la o las agujas que interesa utilizar.

A continuación pasa a describirse a título de ejemplo

•63024

sin carácter limitativo, un caso de realización práctica de un estuche de acuerdo con la invención, acompañándose para mejor comprensión una hoja de dibujos en la que:

5. La figura 1, es una vista en alzado de un estuche de conformidad con el invento;

La figura 2, es una vista en planta del propio estuche de la figura 1;

10. La figura 3, es un detalle a mayor escala mostrando en sección la disposición del muelle de retroceso en el interior del estuche; y

La figura 4, es una sección a lo largo de uno de los compartimentos del mismo, mostrando la forma de introducir y sacar las agujas de su interior.

15. Un estuche conforme a la presente Memoria está constituido esencialmente por una base acanalada, una tapa giratoria y unos medios elásticos para el retroceso automático de dicha tapa.

20. La base acanalada consiste en un cuerpo circular (1) moldeado preferentemente en material plástico, en cuya superficie hay practicada en forma de abanico una pluralidad de canales (2) destinadas a recibir clasificadas por números o clases, las distintas agujas.

25. Cada una de las canales (2) queda interrumpida a conveniente proximidad de la periferia de dicha superficie por un tabique (3) que constituye el fondo de la canal. La extremidad opuesta de la propia canal constituye la boca de acceso a la misma, interrumpiendo al efecto la continuidad de una pestaña circular (4) que, rodeando totalmente la base que nos ocupa, dá a la superficie de la misma la oportuna elevación. Como consecuencia de dicha elevación, en la parte inferior de la mencionada base se forma; entre otras, una

30.

63094

5. equedad (5) en arco de círculo, la pared inscrita de la cual sirve de guía para que la extensión de un muelle de retroceso (6) pueda producirse sin trabazones de una manera regular, existiendo en el fondo de dicha equedad (5) una pequeña oreja (7) o similar para enganche de una de las extremidades del aludido muelle (6).

10. Al objeto de que la tapa giratoria (8) quede retenida axialmente, la pestaña (4) está dotada de un nervio circular (9), existiendo finalmente, como complemento de las canales (2), una banda de contención (10) que, cubriendo una porción de las mismas, está destinada a evitar que las agujas (11) debido a su reducido diámetro, puedan incidentalmente pasar de uno a otro de los compartimentos a través de los intersticios existentes entre estos y la tapa (8).

15. La constitución de la base acañalada que nos ocupa se complementa con una base (12) propiamente dicha que, adherida por medios adecuados a la cara inferior de la primera, consiste en un disco que, desbordando ligeramente el diámetro de la pestaña (4) tiene grafilado su canto a fin de facilitar su sujeción mientras se hace girar la tapa (8) para efectuar la extracción o introducción de las agujas.

20. La tapa (8) consiste en una pieza de material plástico transparente el disco plano de la cual presenta un voladizo conveniente en relación con la pestaña (13) que se ajusta sobre la pestaña circular (4) de la base acañalada. Para facilitar la utilización del estuche que se reivindica, el canto del mencionado disco plano está también grafilado exteriormente, existiendo en la superficie del mismo, grabado o en relieve, un índice (14) apropiado, el cual, por coincidir radialmente con la situación de la abertura de acceso (15) a las canales (4), facilita la colocación de ésta ante el

25.

30.

compartimento correspondiente de la aguja (11) que se desea extraer.

5. A fin de poder solidarizar la segunda extremidad del muelle (6) a la tapa (8), en la pestaña (13) de ésta hay moldeada una pequeña embutición (16) en cuya depresión, se aloja directa o indirectamente, convenientemente doblada, dicha extremidad (17).

10. La vinculación de la tapa (8) a la base del estuche se verifica repulsando epicéntricamente por procedimiento adecuado el borde inferior de la pestaña (13) por debajo del nervio circular (9).

15. Así constituido el estuche que acaba de dejarse descrito, es evidente que, debido a la tensión del muelle (6), la abertura (15) de la tapa (8) se mantendrá a un lado de la primera de las canales (2) en una posición que determinará la extremidad (17) del propio muelle (6) al hacer tope contra uno de los extremos de una rendija (16) a lo largo de la cual puede desplazarse la citada extremidad (17). Como es también evidente que al hacer girar la mencionada tapa (8) venciendo la tensión del muelle (6), la aludida abertura (15) irá enfrentándose sucesivamente con las bocas de todas las demás canales (2), bastando detenerla ante la elegida para que, inclinándolo el estuche convenientemente, deslicen hacia afuera las agujas (11) contenidas en su interior.

20. Residiendo lo fundamental del presente estuche en el hecho de que el acondicionamiento de las agujas o similares a que se destina se efectúa en unos compartimentos que se cargan y vacían por sistema revolver, es obvio que todo lo demás debe considerarse como meramente accesorio, y que, por consiguiente, en la realización definitiva del mismo, el muelle de retroceso de la tapa, por ejemplo, podrá ser sustitui

63024

de por un elemento de goma u otro medio elástico afín.

Se sobreentiende que en el presente caso, serán variables cuantos detalles de construcción y acabado no alteren, cambien o modifiquen la esencia de la invención.

5.

N O T A

Descrito el objeto y utilidad de la invención, lo que se declara como no divulgado ni practicado en España, comprendo de las siguientes reivindicaciones:

10. 1ª.- Estuche-revólver para el acondicionamiento de agujas y similares, caracterizado por el hecho de que consiste en una base provista de unas canales dispuestas en abanico en las que se depositan clasificadas las agujas a almacenar, la cual base está cerrada por una tapa giratoria que unos medios elásticos obligan automáticamente a retroceder después de haber introducido o sacado la aguja a través de una abertura existente en la pestaña de la misma tapa que, venciendo la resistencia de los citados medios elásticos, ha sido situada circunstancialmente ante la boca de la correspondiente canal.

20. 2ª.- Estuche-revólver para el acondicionamiento de agujas y similares, según la 1ª reivindicación, en el que la vinculación de la tapa a la base del mismo a fin de que pueda girar sin salirse, se consigue repulsando epicéntricamente el borde inferior de la pestaña de la misma al objeto de que su diámetro se reduzca por debajo del de un nervio circular existente con tal fin en la pestaña opuesta de la base del estuche.

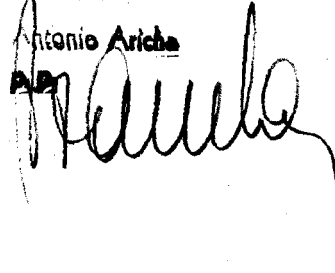
25. 3ª.- ESTUCHE-REVÓLVER PARA EL ACONDICIONAMIENTO DE AGUJAS Y SIMILARES.

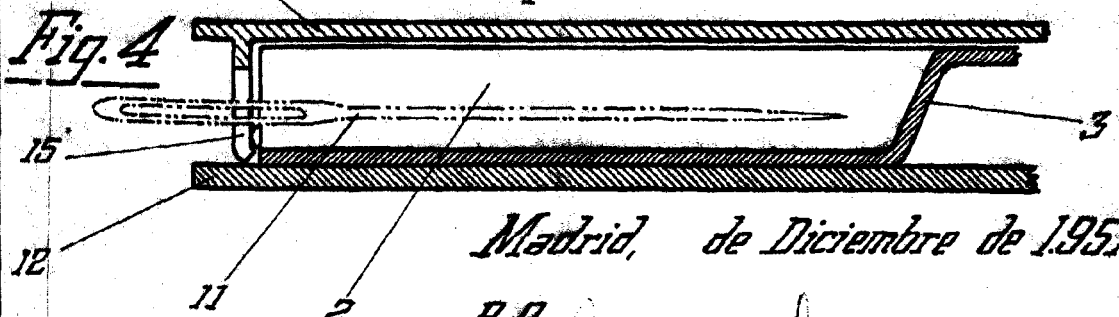
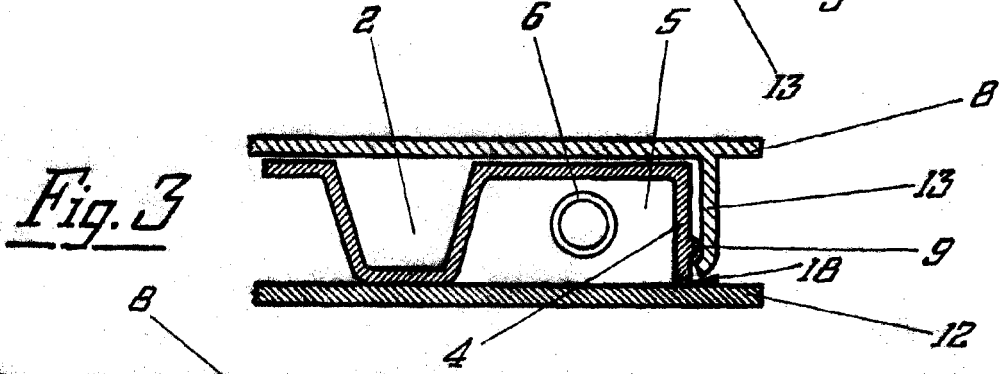
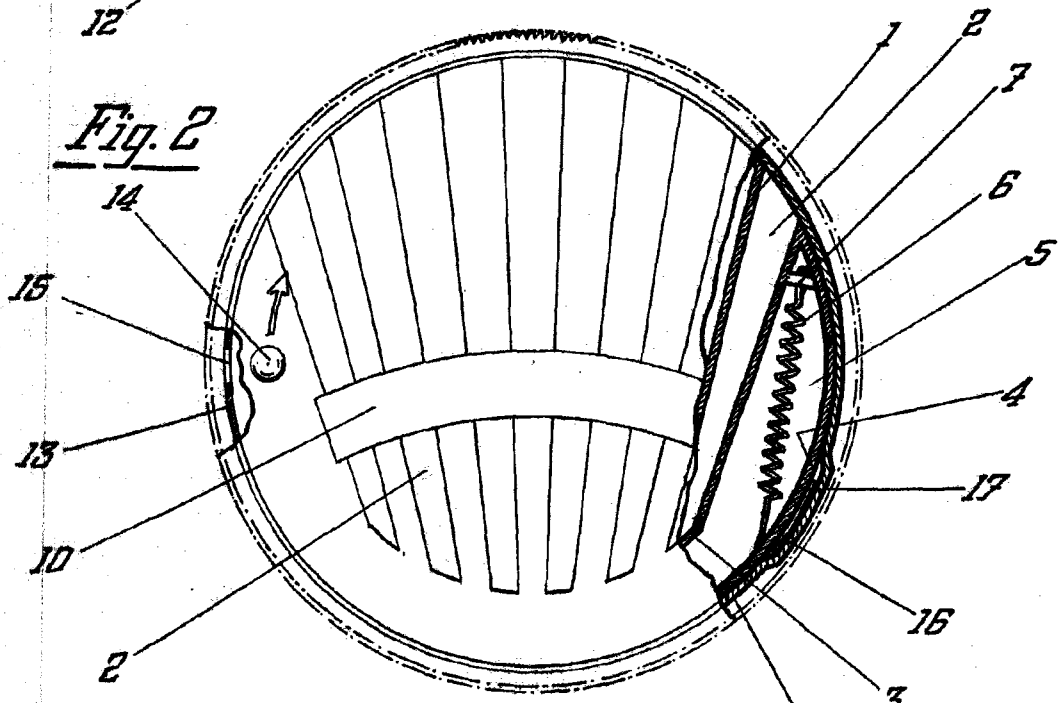
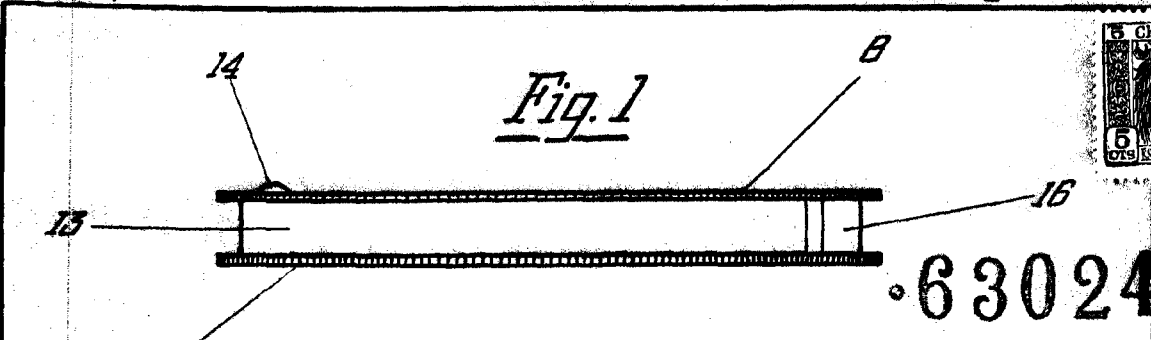
63024

Según se describe y reivindica en la presente Memoria descriptiva que consta de seis hojas foliadas y escritas por una sola cara y acompañada de una hoja de dibujos.

Madrid, a 8 de Diciembre de mil novecientos cincuenta y siete.

Antonio Aricha
A. Aricha





Madrid, de Diciembre de 1957

P.A.

Escala variable

Antonio Arjona

[Handwritten signature]