



63022

M O D E L O  
D E  
U T I L I D A D

para "PERCHA PERFECCIONADA", a favor de Don DOMINGO CALVERA VI-  
LAR, domiciliado en BARCELONA, Paseo de Maragall, núm. 368.

= . =

MEMORIA DESCRIPTIVA

El presente modelo de utilidad se refiere a una per-  
cha perfeccionada.

5. Se caracteriza esta percha por estar constituida por  
una pieza enteriza obtenida por moldeo en material plástico,  
la cual presenta una forma anatómica adecuada con una super-  
ficie exterior lisa. Esta pieza es hueca interiormente con el  
fin de ahorrar material y al propio tiempo quitarle peso inú-  
til a la percha, habiéndose previsto con núcleos y nervios  
internos de refuerzo.

10. En su parte central lleva esta percha un paso axil

63022



para la fijación del gancho, el cual presenta su extremo inferior en rosca, en cuyo extremo, sobresaliente por la parte interna de la percha, se le fija una tuerca de seguridad.

5. En sus laterales extremos se han previsto medios de soporte para el caso particular de adicionar a la percha una varilla cuelga-pantalones.

10. Para facilitar la explicación se acompaña a la presente memoria, una lámina de dibujos en la que se ha representado un caso de realización que se cita a título de ejemplo, no limitativo del alcance del modelo.

En los dibujos:

La figura 1, representa la vista en planta de la percha, desde su cara inferior,

15. la figura 2, indica en alzado seccionado la citada percha, cuya sección se ha efectuado por la línea II-II de la figura 1, y

la figura 3, manifiesta en alzado en sección el detalle del acoplamiento y fijación del gancho a la percha.

20. Consiste esta percha en una pieza 1 hueca que presenta una forma externa anatómica similar a los hombros humanos, la cual se ha obtenido por moldeo en material plástico, presentando interiormente núcleos de refuerzo formados por pilarillos 2 y nervios longitudinales 3.

25. En su parte central esta percha presenta un ensanchamiento 4 en el que axialmente existe un pilarillo 5 con orificio 6 pasante por el cual se introduce el brazo recto 7 del gancho 8, cuyo brazo presenta su extremo inferior 9 con rosca. En esta extremidad 9 sobresaliente en el interior de la percha, se rosca una tuerca de seguridad 10 que fija el gancho a la

30. percha.



83022

E20

El gancho 8, se comprende que podría fijarse igualmente por ejemplo, roscándolo en el propio material de la percha, o bien por soldadura o embutición.

5. Interiormente, en sus zonas extremas, presenta la percha sendos pilarillos 11 y 12, adecuados para recibir elementos de fijación 13 portadores de una barra cuelga-pantalones 14.

10. El modelo, dentro de su esencialidad, puede ser llevado a la práctica en otras formas de realización que difieran en detalle de la indicada a título de ejemplo, a las cuales alcanzará igualmente la protección que se recaba. Podrá, pues, fabricarse en cualquier forma y tamaño, con los medios y materiales más adecuados, por quedar todo ello comprendido en el espíritu de las reivindicaciones.

= . =

N O T A

15. Descrito el objeto y utilidad del modelo, se declara no practicado ni divulgado en España, lo comprendido en las siguientes reivindicaciones:

20. 1. Percha perfeccionada caracterizada por estar constituida por una pieza hueca moldeada en material plástico que comprende una superficie lisa exterior de forma anatómica adecuada, y en su interior presenta núcleos y nervios de refuerzo, existiendo en su centro un orificio axil para la introducción y fijación del gancho.

25. 2. Percha según la reivindicación 1, caracterizada porque el gancho se prolonga por su parte inferior en un vástago con extremo en rosca, el cual sobresale por el interior

•63022



2 DIC 1957

•4•

de la percha, donde se fija mediante el roscado de una tuerca de seguridad.

3. Percha según la reivindicación 1, caracterizada porque en sus zonas extremas se han previsto topes interiores adecuados para la adaptación voluntaria de elementos de fijación portadores de una barra cuelga-pantalones.

4. Percha perfeccionada.

Según se describe y reivindica en la presente memoria descriptiva, que consta de cuatro hojas foliadas y escritas a máquina por una de sus caras, acompañadas de una lámina de dibujos.

Madrid, a - 2 DIC. 1957

DOMINGO CALVERA VILAR.

p. a.

ARME ISERN WILAR

P/m.m.

63022

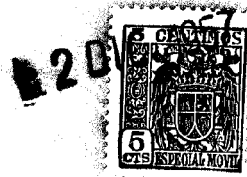


Fig. 1

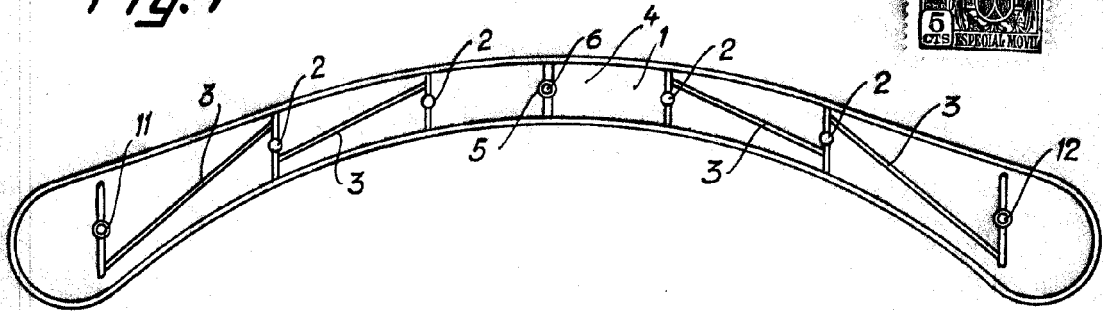


Fig. 2

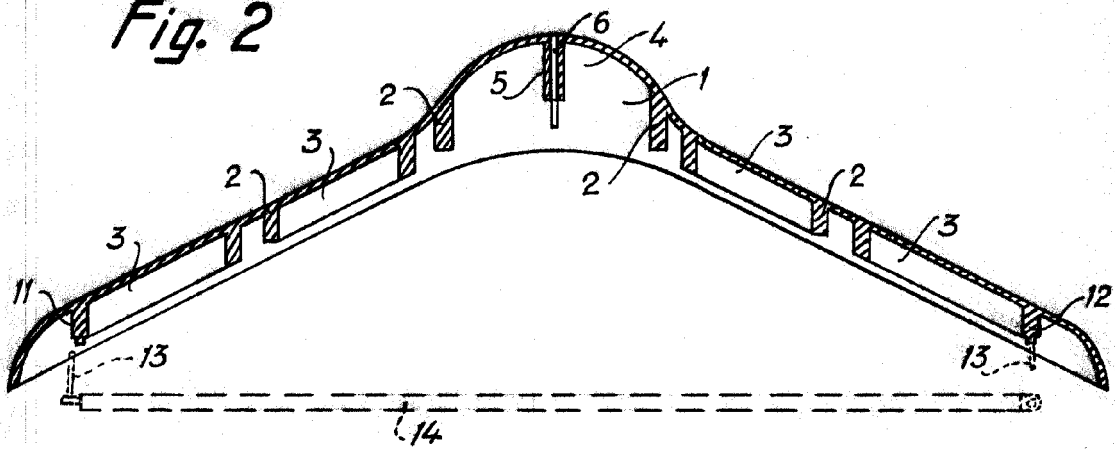
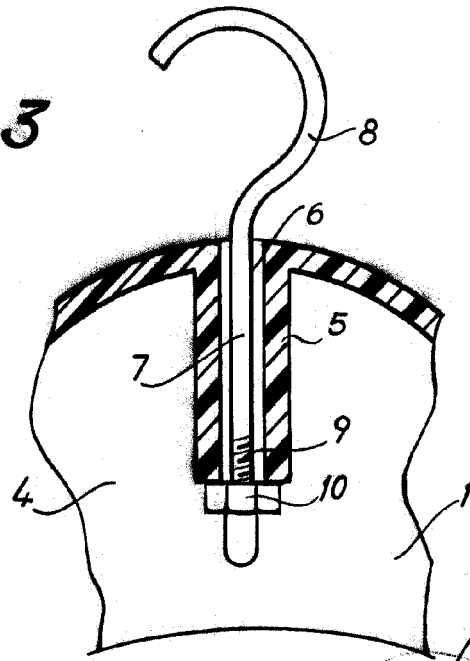


Fig. 3



Madrid, - 2 DIC. 1957  
Jaime Isern

p.p.