



1957

63018

Memoria Descriptiva

para

un Modelo de Utilidad por veinte años,

a favor de

Don Jizhaq Vinokour

-nacionalidad israelita-

residente en

Haifa -Israel-

4, Hasport Street,

por:

-Colador para el desagüe de piletas y análogos.-

Bat.



.63018

5 El modelo se refiere a un colador para el des -
ague de piletas de derrame de cocinas y recintos análogos, en
que debe desaguarse agua sucia por grasa y desperdicios desde
las piletas de derrame y tiene que impedirse el atascamiento
de la tubería. Se conocen coladores, que sirven para este fin,
que se componen de una cazoleta agujereada que debe insertarse
en el desagüe y que descansa con una pestaña sobre el fondo de
la pileta.

10 El modelo consiste en que la pared lateral de la
cazoleta y la pestaña están taladrados, de modo que se asegura
una salida del agua sucia, aún cuando la cazoleta esté llena
total o parcialmente de suciedad. La pestaña está ventajosamente
abombada hacia arriba en su contorno interior y forma un ca-
nal abierto hacia arriba todo alrededor de la cazoleta. Por el
15 abombamiento elevado se retiene la suciedad gruesa y queda si-
tuada sobre el borde exterior plano, desde el que puede quitarse
se fácilmente. La pared lateral está provista adecuadamente de
prominencias, para asegurar un espacio libre entre ella y la
boquilla inserta en la pileta para el desagüe del agua. En lu-
20 gar de estas prominencias, la pared lateral puede estar ondu-
la verticalmente. Las ondulaciones interiores muestran rendijas
verticales estrechas en lugar de los agujeros. Las rendijas pue-
den practicarse en la pared lateral más fácilmente que los agu-
25 jeros.

El objeto del modelo está representado en el dibu-



1957

63018

jo a título de ejemplo.

La figura 1ª es una vista diagramática de una pileta de derrame provista del nuevo colador.

5 Las figuras 2ª y 3ª muestran dos formas de ejecución del colador en sección vertical y a mayor escala.

Las figuras 4ª y 5ª muestran una parte de un colador ondulado con rendijas en la pared lateral en sección vertical y planta.

10 La pileta de derrame -1-, ordinariamente de porcelana y leza es de forma usual. En su desagüe -2- está inserta una boquilla -3- metálica, que puede recibir un tapón. El empalme -2- del desagüe conduce hacia el tubo de desagüe.

15 Según las figuras 1ª y 2ª, el nuevo colador se compone de una cazoleta con una pared -5- cilíndrica o ligeramente cónica agujereada y un fondo -5'-. En el borde superior de la pared cilíndrica está formado un canal -6- invertido agujereado que está rodeado por una parte -7- de pestaña plana. El canal sobresale de la parte -7- de la brida, que descansa por sí mismo sobre el fondo de la pileta o, como se ha representado, sobre la brida de la boquilla -3- que está inserta en la pileta.

20 La pared cilíndrica -5- tiene nervios -8- laterales y su diámetro es menor que el diámetro interno normal de la tubuladura -2- de desagüe, de modo que se forma un espacio annular libre entre la pared -5- y la tubuladura -2-, respectivamente
25 la boquilla -3-, por el que puede derramarse el agua, aún cuando



1957

63018

el fondo de la cazoleta esté cubierto por una capa de sujeción o cuando el fondo no esté en absoluto agujereado. El agua se evacua derramándose entonces por las aberturas de la pared lateral de la cazoleta y del canal -6--.

5 Según la figura 3ª, el colador tiene una pestanía -7'- plana agujerada, y en la pared interior y sobre la pestanía de la boquilla -3'- están previstos salientes -9- respectivamente -10--.

10 Según la forma de ejecución de acuerdo con las figuras 4ª y 5ª, la pared lateral -5- de la cazoleta está ondulada y provista de rendijas -11- verticales estrechas en los arcos internos de las ondulaciones. Entre estos arcos y la pared interior de la boquilla se han creado así espacios libres, en los que puede penetrar el agua a través de las rendijas. Las
15 rendijas pueden practicarse en la pared lateral de la cazoleta más fácilmente que agujeros.

.



33018

N O T A

Este registro consta de las siguientes reivindicaciones:

5 1ª.- Colador para el desagüe de piletas y análogos, caracterizado porque la superficie lateral y la pestaña del colador están agujereados e la superficie lateral muestra estrechas rendijas, mientras que el fondo está agujereado o no lo está.

10 2ª.- Colador según la reivindicación 1ª, caracterizado porque la pestaña está constituida en su contorno interior como un canal invertido.

15 3ª.- Colador, según las reivindicaciones 1ª ó 2ª, caracterizado porque su pared lateral está provista exteriormente de salientes, para crear un espacio libre entre la misma y una boquilla inserta en la pileta.

20 4ª.- Colador según las reivindicaciones 1ª ó 2ª, caracterizado porque la superficie lateral está ondulada verticalmente y provista de estrechas rendijas verticales en los semi-arcos interiores de las ondulaciones.

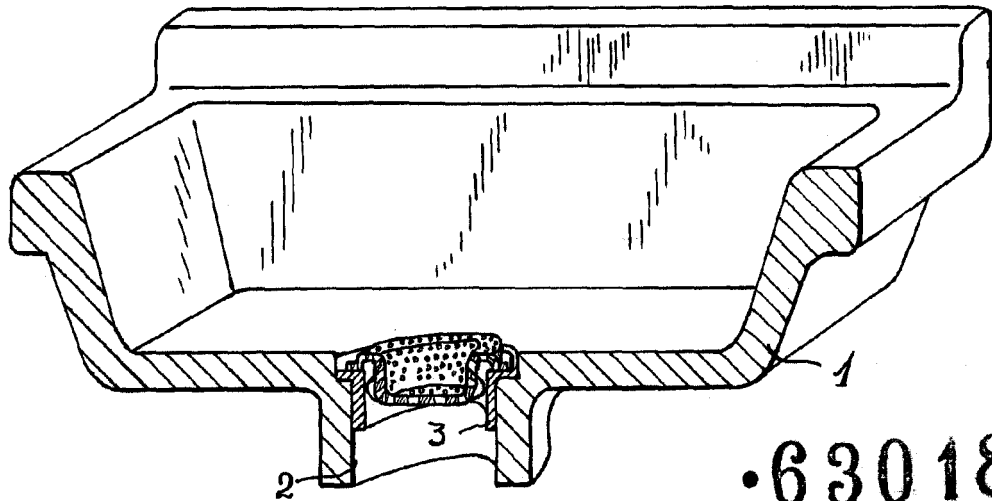
5ª.- Colador para el desagüe de piletas y análogos. Según se describe y reivindica en esta memoria descriptiva, y se detalla e ilustra con los planos que a la misma se acompañan. La memoria descriptiva consta de 5 hojas, foliadas y escritas a máquina por una sola de sus caras.

Madrid, a 2 Diciembre 1957.

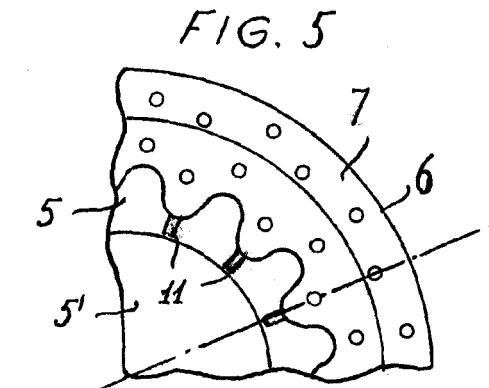
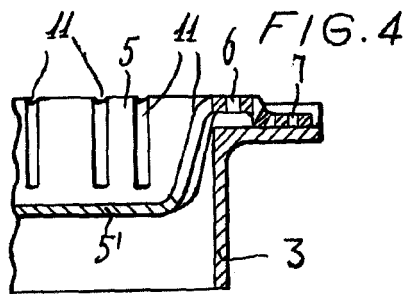
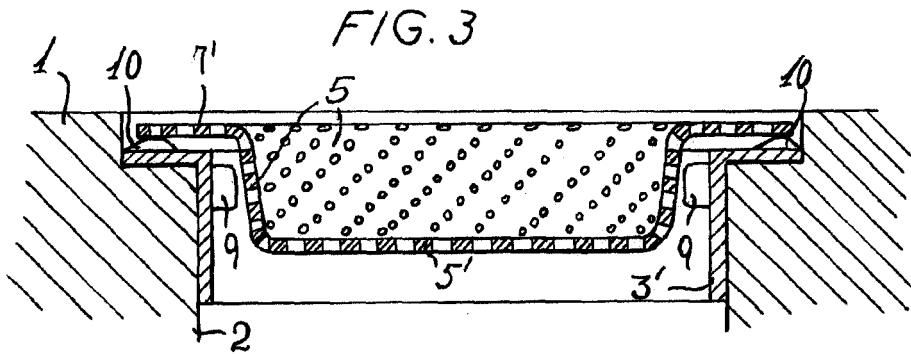
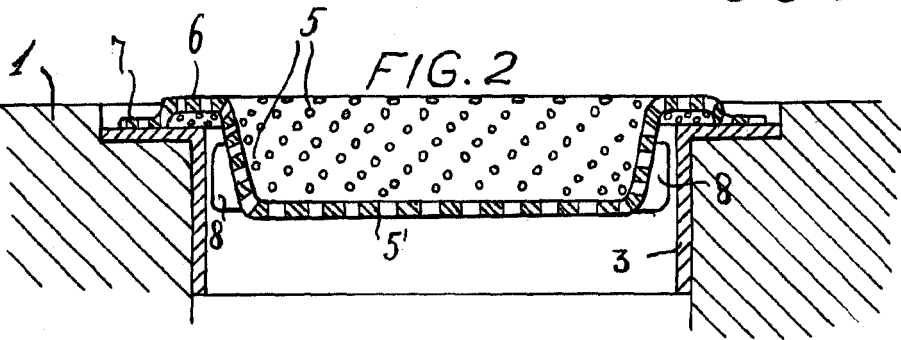
Bat.



FIG. 1



•63018



ESCALA VARIADA

[Handwritten signature]