

63015

MODELO DE UTILIDAD

POR VEINTE AÑOS

**cuyo privilegio se solicita para todo el te-
rritorio español y sus colonias, a favor de:**

CONSTRUCCIONES MECANICAS DEL ESTAMPE, S. A.

**entidad española, domiciliada en Sabadell,
(prov. de Barcelona), calle de Onésimo Ro-
dado, 166, relativo a :**

**"APARATO ALMACENADOR MECANIZADO PARA PLEGADO-
RES DE URDIMBRE".**

.63015

MEMORIA DESCRIPTIVA

El presente Modelo de Utilidad se refiere, según indica su enunciado, a un aparato almacenador mecanizado para plegadores de urdimbre. - - - - -

5.

Para obtener un buen rendimiento de los telares es necesario una perfecta coordinación entre las secciones de preparación y tinte. Es evidente que cuando se termina la urdimbre en un telar debe tenerse preparado un plegador con urdimbre para colocarlo inmediatamente y proceder al anudado y pase de la nueva urdimbre, a través de los líneas y púa, arrojada por el final de la urdimbre anterior, consiguiéndose así el paro del telar durante un tiempo mínimo. Para ello es preciso que el urdido se realice con la suficiente antelación a la terminación del plegador que se está tejiendo. Esta antelación origina que una serie de plegadores con urdimbre se encuentren en espera de colocación en el telar, ocasionando un problema la ubicación y salvaguarda de los mismos. - - - - -

10.

15.

20.

25.

Normalmente los plegadores se colocan en el suelo en lugares más o menos estratégicos, pero ello ocasiona una pérdida de espacio aprovechable para la colocación de nuevos telares y el entorpecimiento de la circulación por la sala de tinte. Con esta disposición tan corriente en muchas industrias se producen, además, desperfectos en los mismos plegadores, no solo por golpes accidentales sino que

.63015

30. también por descomensar sobre las valenas estas pierden su posición perpendicular al eje del plegador, con el consiguiente perjuicio para la urdimbre que, ya en el tiraje estará sometida a tensiones distintas, produciéndose un tejido de poca calidad. - - - - -

35. Para evitar estos inconvenientes es por lo que se ha inventado el almacenador de plegadores de urdimbre a que se refiere el presente Modelo de Utilidad. Esencialmente se caracteriza por comprender en combinación: dos cadenas sin hilo, cada una situada a un lado del aparato, y en disposición de recibir accionamiento mecánico; una pluralidad de travesaños sustentadores dispuestos horizontalmente y unidos por sus extremos a eslabones correspondientes de las cadenas anteriores, de manera que entre cada par de travesaños consecutivos quedan intercalados siempre un mismo número de eslabones libres de travesaños; y una serie de brazos colgantes, con un número de ellos igual al de plegadores a almacenar, estando cada brazo colgante unido por su extremo superior a uno de los referidos travesaños y disponiendo en su extremo inferior de medios para recibir las terminaciones del eje del plegador.

40.

45.

50. Otras características potestativas de este Modelo de Utilidad son que los travesaños estén unidos entre sí por unas barras laterales de seguridad que siguen el mismo curso que las cadenas. Además los brazos soportantes de los plegadores están provistos de unos pasadores de seguridad.

El almacenador está accionado por un motor provisto de reductor de velocidad, freno e inversor de marcha. - -

55.

Para facilitar la comprensión de las ideas precedentes, se hace referencia seguidamente a los dibujos que acompañan a la presente memoria, en donde se encuentra la representación de un caso práctico de ejecución del invento que, dada su finalidad explicativa, deberá interpretarse como desprovisto de todo carácter limitativo respecto al alcance de la protección legal que se busca. En los dibujos: - - - - -

Figura 1, representa una vista en perspectiva del almacenador. - - - - -

Figura 2, es un esquema del inversor de marcha. - -

65.

Con referencia a dichas figuras y a los números que sobre ellas designan las distintas partes y detalles del almacenador representado, su descripción es como sigue: - - - - -

70.

En líneas generales el almacenador está formado por un armazón soporte lateral a base de los perfiles laminados (1), (2) y (3) soldados entre sí. En el cual se fija un grupo reductor que está compuesto por una caja dentro de la cual se aloja el vis sin fin (4) y una rueda helicoidal (5). El motor (6) impulsa la polea (7) recibiendo el movimiento la polea (8) que va unida al eje (9) del vis sin fin. Este eje (9) lleva además un tambor de freno (10) pudiéndose desde la palanca (11) hacer presión sobre el tambor freno (10) por medio de la cinta (12). Desde la palanca (11) se puede poner el aparato en marcha e invertir el sentido de rotación del motor (6). - -

75.

80.

85.

La rueda helicoidal (5) va montada y fijada sobre el eje (23), siendo este transmisor del movimiento a las ruedas de dentadas (14) y (15), solidarias al mismo. Las cadenas (16) y (17) correspondientes a cada rueda van unidas sin fin y pueden llevar unas piezas o barras articuladas (18) y (19), como medida de seguridad. Unidos a las cadenas (14) y (15) van una serie de travasafios (20) los cuales llevan unos brazos soporte (21), que tienen por misión sostener los plegadores (22). El eje del plegador (22) queda asegurado en su soporte (21) por medio de un pasador de seguridad (23). - - - - -

90.

Por medio de la palanca (11) se puede cambiar el sentido de rotación del motor (6) y con ello el del aparato. Para ello se dispone de dos aparatos fin de carrera (24) figura 2, que por medio de los dos contactores (25) se obtiene el sentido de rotación deseado. - - - - -

95.

El almacenador puede ser móvil e fijo. En el primer caso se apoya sobre unas vigas soporte (3), como está representado en el dibujo. En el segundo caso las columnas soporte se anclan en el suelo con pernos. - - - - -

100.

Descritas todas las partes y detalles del almacenador, a continuación se dará una idea de su funcionamiento. El operario colocado al lado de la palanca de mando (11) pone en marcha el aparato iniciándose un movimiento de ascenso o descenso de los plegadores (22) almacenados. Cuando el plegador que interesa coger llega a la parte inferior se interrumpe el paso de la corriente colocando la palanca (11) en la posición vertical de figura 2 con lo que se

105.

110y

consigue el paro del aparato ayudado por la acción de la cinta (12) que actúa sobre el tambor del freno (10). - -

Por medio de unos carretones especiales, que tienen la propiedad de poder elevar ligeramente el plegador (22) elegido para sacarlo del brazo soporte (21), se transporta al telar. De igual manera se procede para su almacenamiento. - - - - -

115.

La ventaja de la inversión de marcha reside en que cuando se encuentre un plegador en un lado no tenga que dar toda la vuelta al aparato para colocarse abajo, haciéndolo por el camino más corto. - - - - -

120.

Naturalmente el dispositivo puede tener varias ruedas de cadena de manera que el recorrido horizontal sea tan largo como interese, pudiéndose así almacenar gran número de plegadores. - - - - -

125.

Las ruedas de dentadas colocadas en la parte superior no son solidarias a un eje corrido, pues, el paso de los plegadores (22) no lo permite, así están montadas en unos muñones empotrados en los armazones laterales. - - -

130.

Las barras (17) y (18) de seguridad (18) y (19) tienen la longitud de una cuerda menor que el diámetro de dichas ruedas de cadena (14, 15, 14' y 15') para así permitir su giro sin tropezar con el eje de las mismas. - - -

Habiendo efectuado la descripción que precede debe hacerse constar que en la realización de este Modelo de Utilidad podrán aplicarse todas las variantes de detalle

- 135. que la experiencia y la práctica puedan aconsejar en cuanto a dimensiones, número de piezas integrantes, materiales empleados en la construcción de las mismas, forma de acoplamiento mutuo y demás circunstancias de carácter accesorio, siempre que con ello no se desvirtúe su esencialidad, que
- 140. es la que se resume y concreta en la primera de las reivindicaciones que siguen, ya sea considerada aisladamente, ya sea considerada en combinación con una o varias de las reivindicaciones restantes. - - - - -

N O T A

145. Se declaran de novedad, propiedad y utilidad para todo el territorio nacional y sus colonias las siguientes:

R E I V I N D I C A C I O N E S

- 150. 1º.- Aparato almacenador mecanizado para plagadores de urdimbre, caracterizado por comprender en combinación: dos cadenas sin fin, cada una situada a un lado del aparato, y en disposición de recibir accionamiento mecánico; una pluralidad de travesaños sustentadores dispuestos horizontalmente y unidos por sus extremos a eslabones correspondientes de las cadenas anteriores, de manera que entre cada par de travesaños consecutivos quedan intercalados siempre un mismo número de eslabones libres de travesaños; y una serie de pares de brazos colgantes, con un número de ellos a igual al de plagadores a almacenar, estando cada brazo colgante unido por su extremo superior a uno de los referidos travesaños y disponiendo en su extremo inferior de medios para recibir las terminaciones del eje del plagador.
- 155.
- 160.

.63015

165.

28.- Aparato almacenador mecanizado para plegadores de urdimbre, según la anterior reivindicación, caracterizado porque cada una de las cadenas sin fin se desliza como mínimo por dos ruedas dentadas dispuestas verticalmente una sobre otra, de las cuales la inferior, correspondiente a una cadena, es accionada por un motor provisto de reductor de velocidades, freno e inversor de marcha, transmitiendo su movimiento a su homóloga de la otra cadena por medio de un eje, de forma que el conjunto adquiere un movimiento a manera de noria. - - - - -

170.

29.- Aparato almacenador mecanizado para plegadores de urdimbre, según la reivindicación 1, caracterizado porque los traveseños están enlazados entre sí, por sus extremos fijados a los eslabones de las cadenas, por medio de unas barras laterales de seguridad, que tienen una longitud menor que el diámetro de las ruedas dentadas para no tropezar con el eje de las mismas en su giro al seguir el curso de las cadenas. - - - - -

175.

30.- Aparato almacenador mecanizado para plegadores de urdimbre, según la reivindicación 1, caracterizado porque las ruedas dentadas superiores están montadas en los armazones de soporte lateral por mediación de un muñón en voladizo empotrado en ellos, alrededor del cual giran libremente las ruedas dentadas arrastradas por las cadenas.

180.

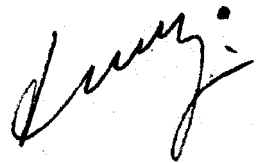
185.

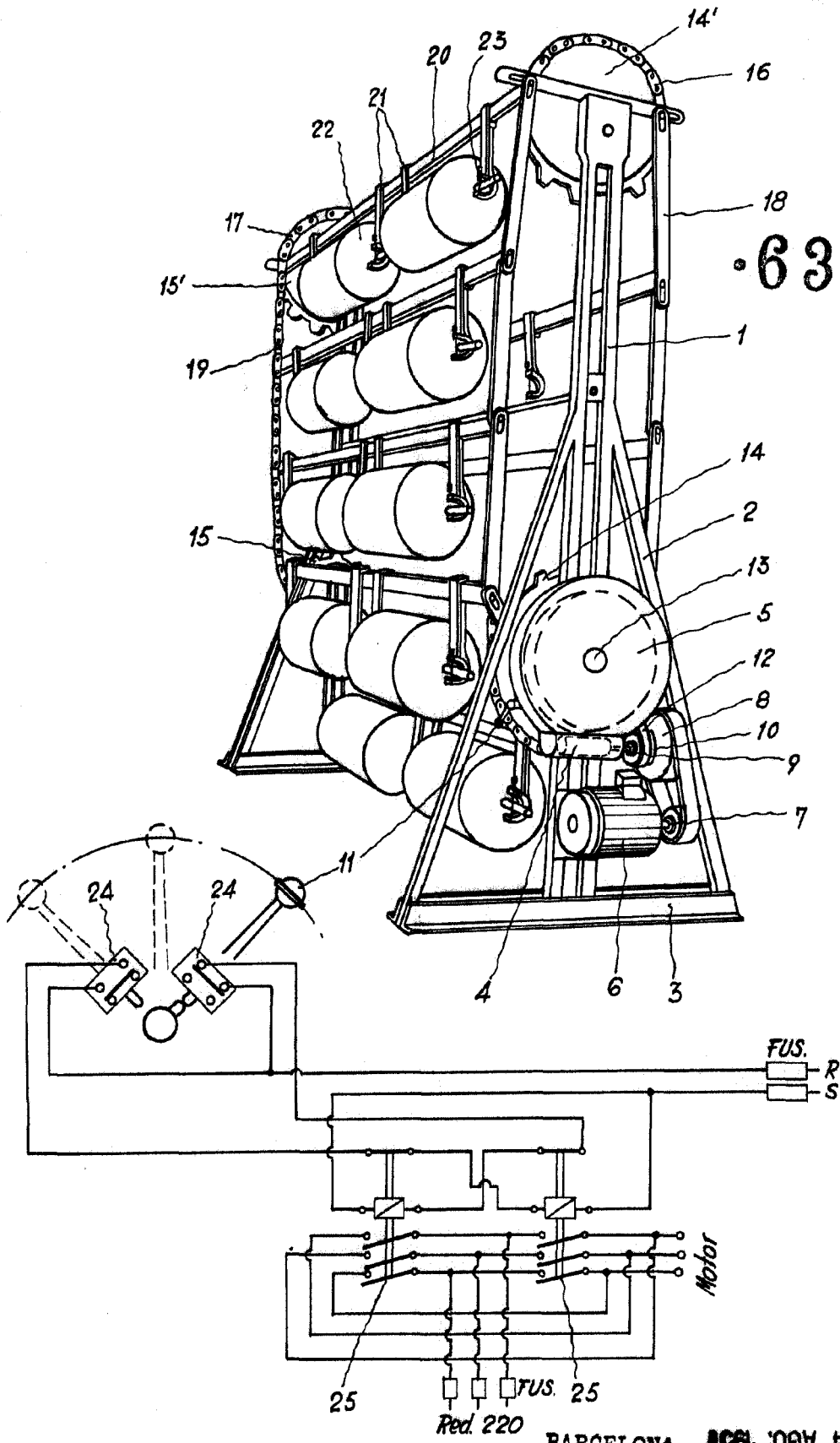
31.- APARATO ALMACENADOR MECANIZADO PARA PLEGADORES DE URDIMBRE. - - - - -

190. Todo ello conforme se describe y reivindica en la presente memoria que consta de nueve hojas foliadas y mecanografiadas por una sola de sus caras y de una lámina de dibujos que la ilustra. - - - - -

BARCELONA, 18 OCT. 1957

P. A.

A handwritten signature in dark ink, appearing to be 'L. A. G.', written in a cursive style.



63015

Escala variable

BARCELONA, 1961 AGO 4

P. A. *[Signature]*

