

2 JUL 195



•63012

MEMORIA DESCRIPTIVA

del Modelo de Utilidad, por 20 años, solicitado a favor de Don Jaime R I G O L Gelabert, de nacionalidad Española, residente en SAN VICENTE DELS HORTS (Barcelona), calle - del Doctor Robert número 18, por " UNA MAQUINA HELADORA DE ACCIONAMIENTO MANUAL ".

El presente Modelo de Utilidad tiene por objeto garantizar el derecho a la fabricación y explotación exclusiva en España de una máquina heladora de accionamiento manual.

5 Las heladoras conocidas hasta la fecha, constituidas por un cubo, generalmente de madera, en cuyo interior gira un recipiente con el contenido a helar, han sido ampliamente superadas por la máquina objeto de este Modelo de Utilidad, en la que el movimiento simultáneo del recipiente exterior y - unas espas agitadoras dentro del recipiente que contiene el -
10 producto a helar, determinan el enfriamiento de este último en pocos minutos.

Además el cierre hermético del conjunto permite conservar



el contenido helado durante mucho tiempo y comerlo cuando se desee, en totalidad o parcialmente.

15 Esta máquina heladora está constituida por un recipiente cilíndrico, a cuya base superior queda acoplado un recipiente interior, de menor tamaño, provisto de un mecanismo de agitación y de cierre hermético, en cuyo interior se pone el producto comestible a helar.

20 La base inferior está provista de una tapa con cierre hermético para la introducción de la mezcla frigorífica.

En los dibujos de la hoja adjunta y a título de ejemplo, se representa un caso particular de realización práctica de la máquina heladora objeto de este Modelo de Utilidad, mostrando la figura 1, un alzado con semi-corte longitudinal y la figura 2, una planta superior.

Siguiendo los diseños, vemos la máquina constituida por un recipiente cilíndrico -1-, provisto de dos molduras de refuerzo -2-. La base superior -3- presenta un refundido -4- y una abertura circular central, a cuyo borde -5- se adapta el borde -6- de un recipiente -7- provisto de una tapa bombeada -8- cuyo borde -8'- coincide con el del recipiente y el de la abertura, quedando interpuestos entre los bordes -5-6- y -8'- las juntas -5'- y -6'- y asegurándose el cierre por medio del puente -9- cuyos extremos hacen encaje de bayoneta con los soportes -10- establecidos en el refundido -4-.

Dicho puente -9- se inmoviliza mediante la palomilla de fijación -11- atravesada por el eje -12- que tiene unas aspas -13- y unas paletas oscilantes -14- cuyos extremos giran en los brazos -15- del propio eje -12-.



Este eje -12- apoya su extremo inferior -12'- en un quicio -16- refundido en el centro de la base inferior -17- del recipiente -7-.

45 La base inferior -18- del recipiente -1- está provista así mismo de un refundido -19- y de una tapa practicable -20- cuyo cierre está asegurado por el puente -21- soportes -22- y palomilla de fijación -23-.

Finalmente, una manivela de quita y pon -24- y un asa 50 -25- que se encaja en las bridas -26- permiten por una parte, sujetar la máquina por dicha asa -25- y accionar el agitador, constituido por el eje -12- aspas -13- y paletas -14-, con lo cual, una vez colocado en el interior del recipiente -7- el producto comestible a helar y la 55 mezcla frigorífica en la zona envolvente existente entre los dos recipientes, se procede a mover el recipiente -7-, apoyado longitudinalmente sobre una mesa o análogo, con movimiento de vaivén y a hacer girar la manivela -24-, obteniéndose el helado a los pocos minutos.

60 En la realización práctica de la máquina descrita, podrán variar sus dimensiones, forma y acabado, mientras no alteren, cambien o modifiquen su esencialidad, tal como queda definido y descrito en la siguiente acta reivindicatoria.

===== N O T A =====

65 Se reivindica como objeto de este Modelo de Utilidad: 1º.- Una máquina heladora de accionamiento manual, que esencialmente consiste en un recipiente cilíndrico, que actúa de soporte de otro coaxial, de diámetro menor, alojado en el interior del primero y provisto de un mecanismo de agitación.



- 70 2ª.- Una máquina heladora de accionamiento manual, según la reivindicación 1ª., caracterizada por el hecho de que los dos recipientes cilíndricos quedan unidos solidariamente.
- 75 3ª.- Una máquina heladora de accionamiento manual, según reivindicaciones 1ª y 2ª., caracterizada porqué una de las bases del recipiente cilíndrico exterior sirve para el soporte y retención del recipiente cilíndrico interior por el borde de este último.
- 80 4ª.- Una máquina heladora de accionamiento manual, según reivindicación anterior, caracterizada porqué la base opuesta del recipiente cilíndrico exterior está provista de una abertura practicable y de cierre hermético.
- 85 5ª.- Una máquina heladora de accionamiento manual, según reivindicaciones anteriores, caracterizada porqué el recipiente cilíndrico interior está provisto de una tapa de cierre hermético y de un mecanismo de agitación.
- 89 6ª.- Una máquina heladora de accionamiento manual. Consta la presente memoria descriptiva de cuatro hojas foliadas y escritas por una sola cara.

Barcelona, 2 de JULIO de 1957.

P. A.

M. LLORT

Fig.1 •63012

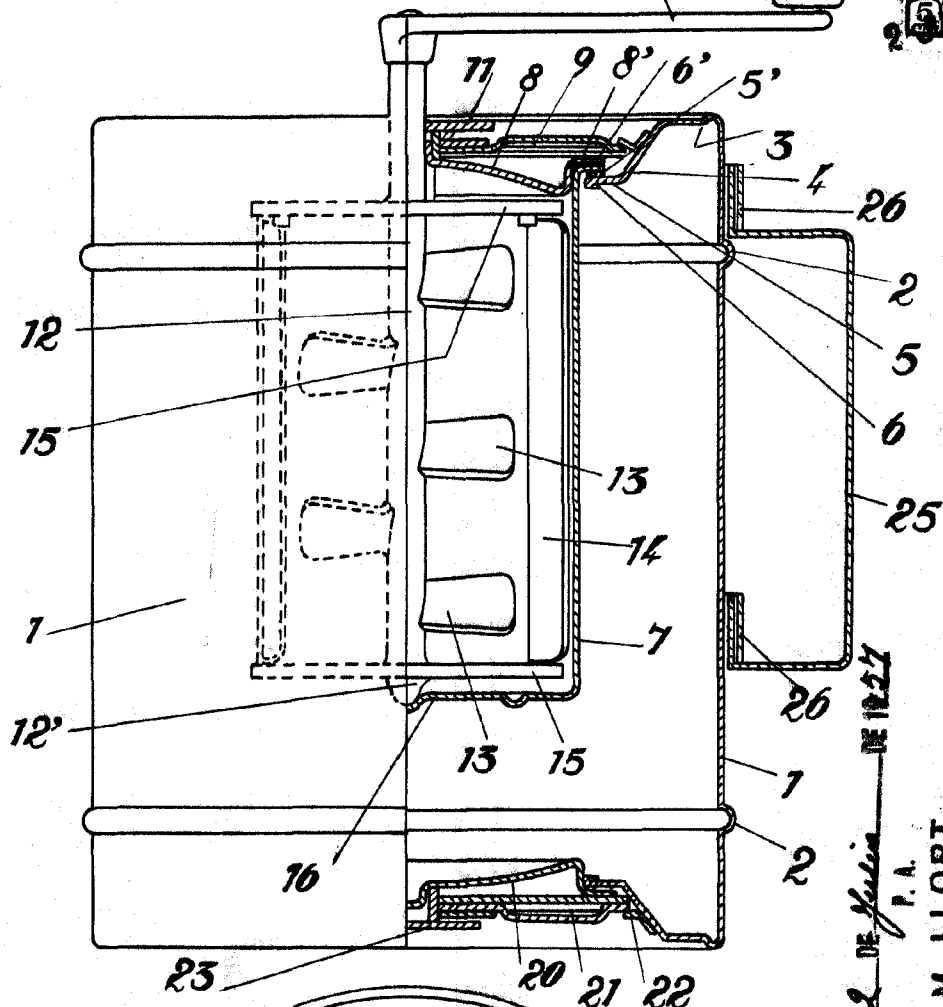
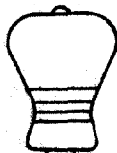
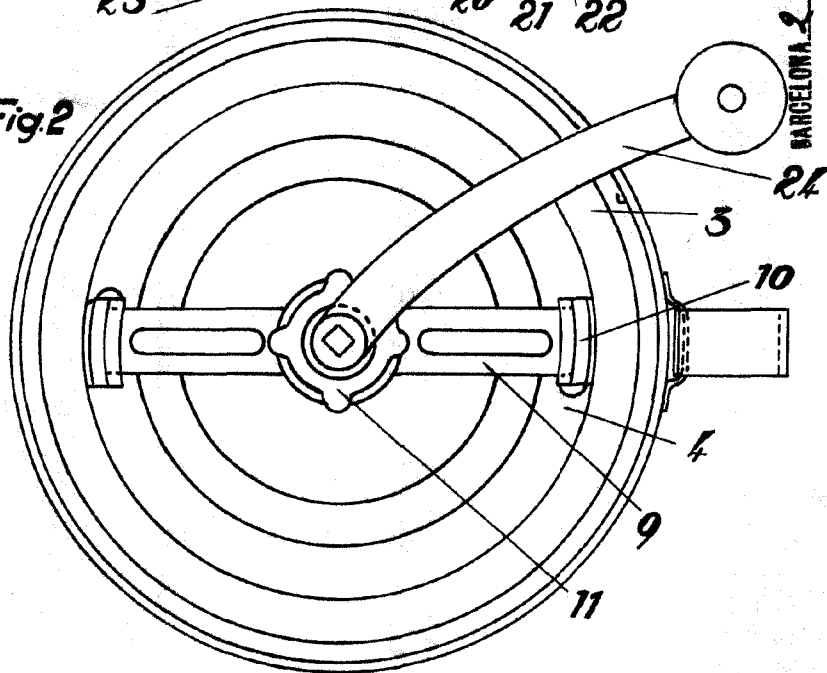


Fig.2



Escala variable.

BARCELONA 2 DE JUNIO DE 1927

P. A.

M. LLORT
P. P. Johann