

27 JUN 1936



•63010

MEMORIA DESCRIPTIVA

del Modelo de Utilidad, por 20 años, solicitado a favor de ORIOLA, S. A., de nacionalidad Española y constituida de acuerdo con las Leyes Españolas, residente en Barcelona, calle de Torrente de Vidalet numero 78, por " UN MECANISMO ESCURRIDOR CENTRIFUGO CON ACOPLAMIENTO DIRECTO A LOS AGITADORES DE LAS MAQUINAS DE LAVAR ".

El presente Modelo de Utilidad tiene por objeto garantizar el derecho a la fabricación de un mecanismo escurridor centrífugo con acoplamiento directo a los agitadores de las máquinas de lavar.

5 Este mecanismo presenta la ventaja de permitir el escurrido completo de la ropa, después de lavarla, sin estrujarla y eliminando, por tanto, el peligro de romper los botones de la ropa, pudiendo, a la salida del escurridor, plancharse sin secado previo.

10 Está constituido este mecanismo por una cesta de chapa -



perforada o tela metálica, de sección cilíndrica o ligeramente cónica, cuya base queda unida por medio de dos tacos de goma y una varilla intermedia al eje o transmisión que acciona el agitador de la máquina de lavar.

15 Esta cesta queda establecida dentro de una envolvente que actúa de colector del agua escurrida y cuyo fondo está previsto de un desagüe.

En los dibujos de la hoja adjunta y a título de ejemplo, se representa un caso particular de realización práctica del mecanismo objeto del presente Modelo de Utilidad, mostrando
20 la figura 1, un alzado del conjunto con detalle del mecanismo y la figura 2 una planta.

Siguiendo los diseños, vemos el mecanismo formado por la cesta -1-, cuya base -2- está provista en su cara inferior
25 de un taco de goma -2- el cual por medio de la varilla -4-, queda unido a un segundo taco de goma -5- y éste a su vez, al plato de acoplamiento -6- establecido en el extremo del eje -7- del motor -8-.

Este motor -8- es el mismo que proporciona el movimiento
30 de giro del plato agitador -9- de la lavadora, a través de la transmisión de poleas -10- y -11- y correa -12-.

La cesta -1- gira dentro de la envolvente -13-, cuyo fondo está provisto de un desagüe -14- para salida de aguas de escurrimiento.

35 Tal como puede verse en los dibujos este mecanismo queda acoplado al mecanismo transmisor del movimiento de giro al plato agitador de una lavadora constituyendo con ésta un conjunto sumamente práctico y de gran utilidad para el lavado doméstico e industrial de la ropa.



40 Se fabricará el mecanismo descrito con los materiales apropiados a cada uno de los elementos que lo integran , pudiendo variar sus dimensiones, forma y acabado y todos cuantos detalles no modifiquen su esencialidad.

===== N O T A =====

Se reivindica como objeto de este Modelo de Utilidad:-

45 1º.-Un mecanismo escurridor centrífugo con acoplamiento directo a los agitadores de las máquinas de lavar, constituido esencialmente por una cesta de chapa perforada o tela metálica, de sección cilíndrica o ligeramente cónica, cuya base queda unida por medio de dos tacos de goma y una varilla intermedia al eje de transmisión que acciona al agitador de -
50 la máquina de lavar.

2º.- Un mecanismo escurridor centrífugo con acoplamiento directo a los agitadores de las máquinas de lavar, según reivindicación 1ª., que se caracteriza porqué la cesta queda establecida dentro de una envolvente que actúa de colector del agua escurrida y cuyo fondo está provisto de un desagüe.
55

3º.-Un mecanismo escurridor centrífugo con acoplamiento directo a los agitadores de las máquinas de lavar.

60 Consta la presente memoria descriptiva de tres hojas foliadas y escritas por una sola cara.

Barcelona, 27 de JUNIO de 1.957.

P . A .

M. LLORI

P. P. *M. Llori*

630 10

27 JUN



Fig. 1

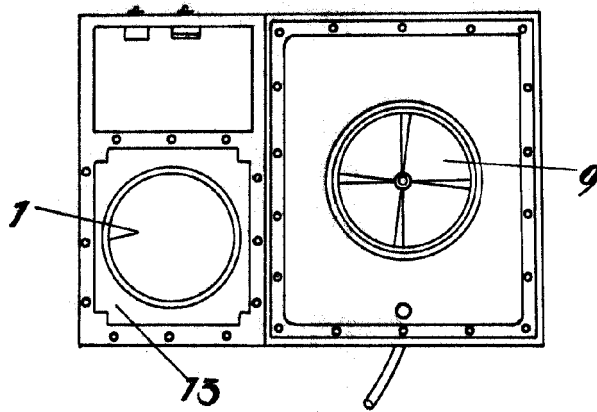
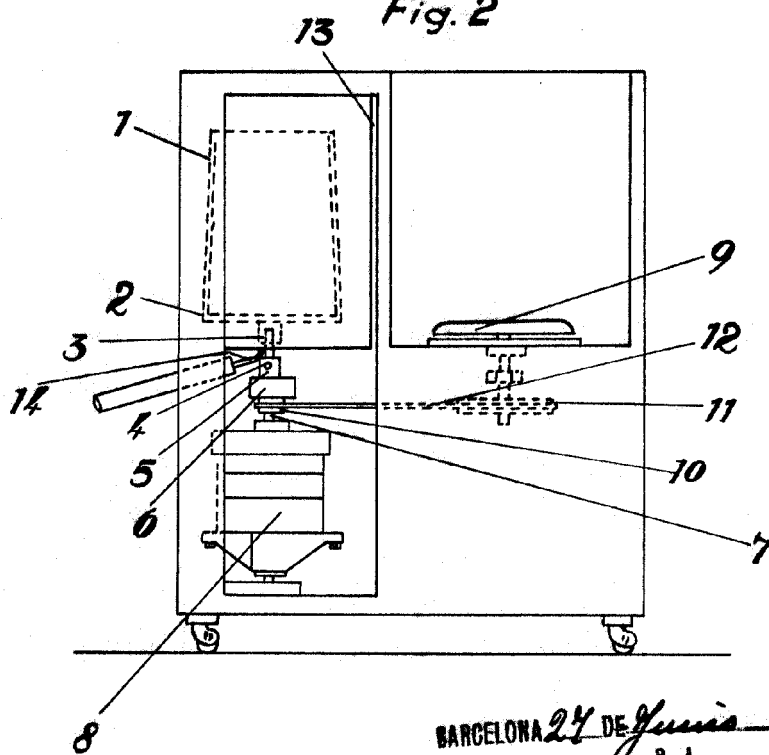


Fig. 2



BARCELONA 24 DE Junio DE 1957

P. A.
M. LLORT

D. R. *[Signature]*

Escala variable.