

5 MAR 1959



•6 2997

MEMORIA DESCRIPTIVA

para solicitar

MODELO DE UTILIDAD

en

ESPAÑA

por VEINTE años

a nombre de DOUGLAS NIELD, de nacionalidad británica, residente en Penarth Road, Cardiff, Glamorganshire, Gales, Gran Bretaña, por:

" UN ESTANTE DE EXPOSICION "

Este invento concierne a mejoras introducidas en estantes de exposición y tiene por objeto crear uno de estos estantes que puede adaptarse fácilmente para su unión a paredes enyesadas o similares.

5

Un estante de exposición según el presente invento se caracteriza porque la parte superior del estante tiene una parte o partes verticales que están destinadas a apoyarse a tope contra una pared y una pluralidad de aberturas, inclinadas hacia abajo, en las mismas, que están destinadas a acomodar una espiga que se coloca en cada una de las citadas aberturas.

10



turas y se clava en una dirección inclinada hacia abajo dentro del yeso o similar de una pared para mantener al citado estante en posición.

Haciendo referencia a los dibujos adjuntos:

5 La figura 1 es una vista en perspectiva de un estante para un rincón, según este invento.

La figura 2 es una planta del estante mostrado en la figura 1.

10 La figura 3 es una sección por la línea 3-3 de la figura 2, que muestra al estante asegurado a un rincón de una pared o similar.

La figura 4 es una vista en perspectiva de un estante según este invento, provisto de un miembro de soporte.

15 La figura 5 es una vista en perspectiva del estante mostrado en la figura 4 con el miembro de soporte separado del estante y

La figura 6 es una sección vertical que muestra al estante y el miembro de soporte asegurado a una pared o similar.

20 Al llevar el presente invento a la práctica, como se muestra en los dibujos adjuntos, se describirá primero su aplicación con relación a un estante para un rincón, como se muestra en las figuras 1 - 3, estando destinado el estante 7 particularmente para su moldeo a partir de un plástico o similar, caracterizado porque la parte superior del estante 7 está provista de un borde vertical frontal periférico 8, y miembros laterales verticales 9, formando así una parte superior cóncava del estante 7, cuya parte superior se presta fácilmente para la exhibición de cualquier artículo adecuado. La disposición cóncava de la parte superior 7 evita que el agua o humedad que se abra camino al estante 7, baje por las paredes a las

25

30



que está unido al estante.

Los dos miembros laterales verticales 9 del estante 7, que están destinados a apoyarse contra las paredes 10, 11, tienen una pluralidad de aberturas inclinadas hacia abajo 12, en las que están destinadas a ser colocadas las espigas 13 como se muestra en la figura 5 cuyas espigas 13 son clavadas dentro del yeso o similar de las paredes 10, 11 para mantener al estante 7 en posición.

El estante según este invento, como se muestra en las figuras 4 - 6, está destinado para su empleo en una pared plana en vez de en un rincón en cuyo caso la parte vertical 15 del estante 16 está destinada a apoyarse contra la pared 21 como se muestra en la figura 6, y en esta parte vertical 15 del estante hay dispuesta una pluralidad de aberturas inclinadas hacia abajo 19, que están destinadas a acomodar espigas 20 para que se claven dentro del yeso o similar de la pared 21 para mantener al estante en posición. También en este caso, el borde periférico del estante 16 está provisto de una parte vertical 17 de modo que forme una parte superior cóncava para el estante 16 a fin de que la humedad o similar pueda ser retenida en la misma y evitar así que gotee hacia abajo por la pared.

La parte frontal del estante 16 esté provista en su parte inferior de un apoyo 22 contra el está destinada a ser colocada la parte frontal 23 de un miembro de apoyo separable 24, mientras que la parte dorsal del miembro de apoyo 24 está destinada a ser colocada entre los dos salientes 25 formados en la parte inferior del estante 16, o por medio de un saliente en el borde superior del montaje 24 que se aplica en un rebajo en la parte inferior del estante 16, o de cualquier otro modo adecuado. Hay provistas aberturas inclinadas hacia



26, 27 en las partes superior e inferior del miembro de apoyo 24, cada una de las cuales está adaptada para que puedan colocarse espigas 28, 29, para asegurar en posición al miembro de apoyo 24. El miembro de apoyo 24 está cortado junto a las aberturas 26, 27 para la inserción de las espigas 28, 29 a fin de permitir que las espigas sean clavadas en posición en la pared 21.

El miembro de apoyo 24 es de forma sustancialmente de triángulo rectángulo y está con preferencia formado del mismo material que el estante 17. El borde 30 del montante 24 está curvado o cortado a fin de permitir que la abertura inclinada hacia abajo 28 esté provista en la parte superior 31 del miembro de apoyo 24 que está destinado a ser colocado junto a la pared dentro de la cual se sitúa la espiga 28 para clavarla en el yeso o similar de la pared 21. Hay formada una abertura 27 similarmente, inclinada en el citado miembro de apoyo 24, en la extremidad inferior 32 del mismo, para asegurar del mismo modo esta extremidad del miembro de apoyo 24 al yeso o similar de la pared 21.

Con un estante de exposición como se muestra en las figuras 4 - 6-, se verá que la parte delantera de la parte superior 16 del estante estará soportada por la parte delantera 25 del miembro de apoyo 24 y proporcionará así un estante muy rígido y fuerte y un soporte para la exposición de adornos, flores o similares.

Cuando se usan estantes más grandes y más largos puede proveerse una pluralidad de miembros de apoyo para reforzar el soporte dado para un aumento del peso colocado sobre los estantes.

Si se desea, puede usarse un miembro de apoyo como se



ha descrito anteriormente con el estante para rincones como se describe con referencia a las figuras 1 - 3.

N O T A

5

Los puntos que como característica de novedad se presentan para que sean objeto de esta solicitud de Modelo de Utilidad en España por VEINTE años, son los siguientes:

10

1ª.- Un estante de exposición, caracterizado porque la parte superior del estante tiene una parte o partes verticales que están destinadas a apoyarse contra una pared o similar, y una pluralidad de aberturas inclinadas hacia abajo en las mismas que están destinadas a acomodar una espiga que está situada en cada una de las citadas aberturas y clavadas en una dirección inclinada hacia abajo dentro del yeso o similar de una pared para mantener al citado estante en posición.

15

2ª.- Un estante de exposición según se reivindica en el punto 1, caracterizado porque hay provistas dos partes verticales, en ángulo recto entre sí que tienen aberturas inclinadas en las mismas para acomodar espigas de afianzamiento para asegurar el estante al yeso o similar de una pared para proporcionar un estante para un rincón.

20

3ª.- Un estante de exposición según se reivindica en el punto 1, que tiene en combinación con el mismo un miembro de apoyo separable en el que hay provistas aberturas inclinadas que están destinadas a recibir espigas para asegurar el citado miembro de apoyo al yeso o similar de una pared.

25

4ª.- Un estante de exposición según se reivindica en el punto 3, que tiene en la parte delantera de la parte infe-

•6 2997



rior del mismo un apoyo que esta destinado a recibir la extremi-  
dad delantera del miembro de apoyo y un par de salientes en el  
dorso de la parte inferior del citado estante entre las que  
está destinada a ser colocada la parte posterior superior del  
miembro de apoyo.

5

5a.- Un estante de exposición según se reivindica en  
el punto 1, caracterizado porque el estante está formado como  
un miembro cóncavo.

10

6a.- En un estante de exposición según se reivindica en  
el punto 3, formar el borde superior del miembro de apoyo con  
una parte recortada para facilitar la introducción de las es-  
pigas de afianzamiento en un ángulo inclinado.

7a.- Un estante de exposición

15

Tal y como se ha descrito en la Memoria que antecede,  
representado en los dibujos que se acompañan y para los fines  
que se han especificado.

Esta Memoria consta de seis hojas escritas a máquina  
por una sola cara.

Madrid, -5 MAR. 1958

P.A.

215945

62997

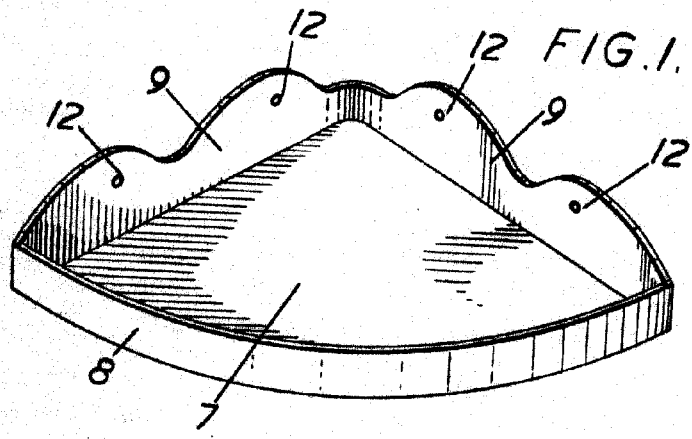


FIG. 2.

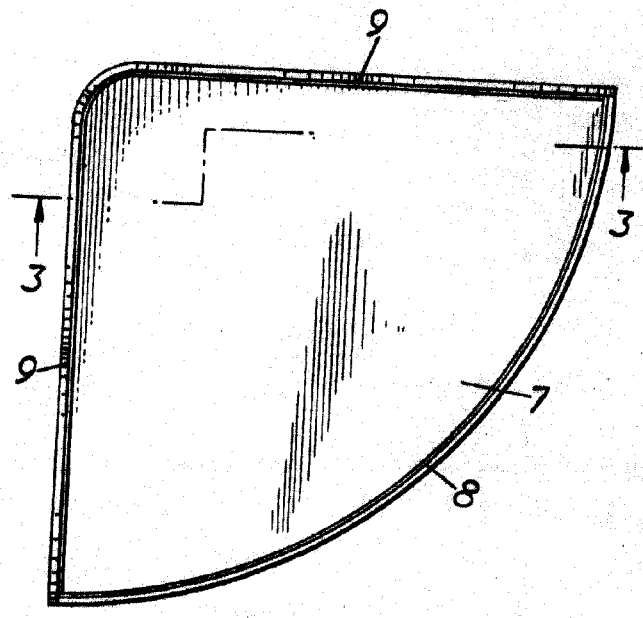
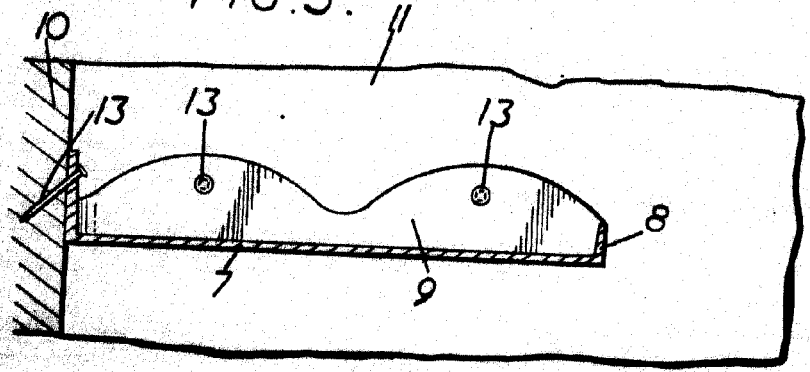


FIG. 3.



Alberto de Elzabire  
*[Signature]*

6 2997

FIG. 4.

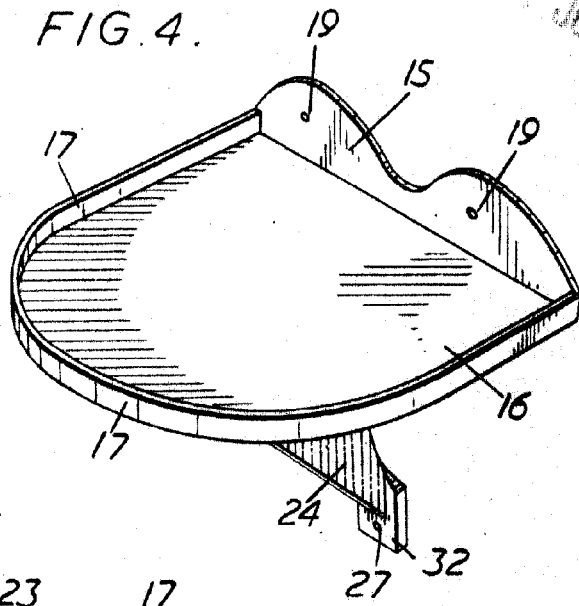


FIG. 6.

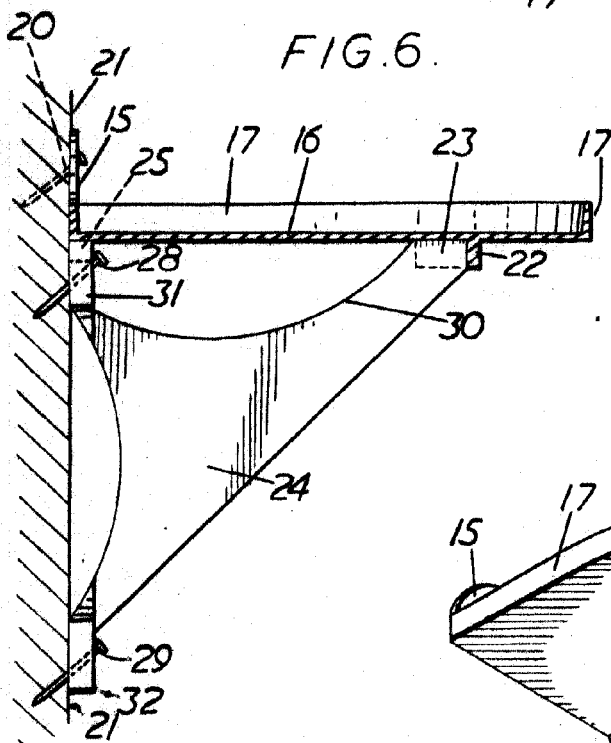
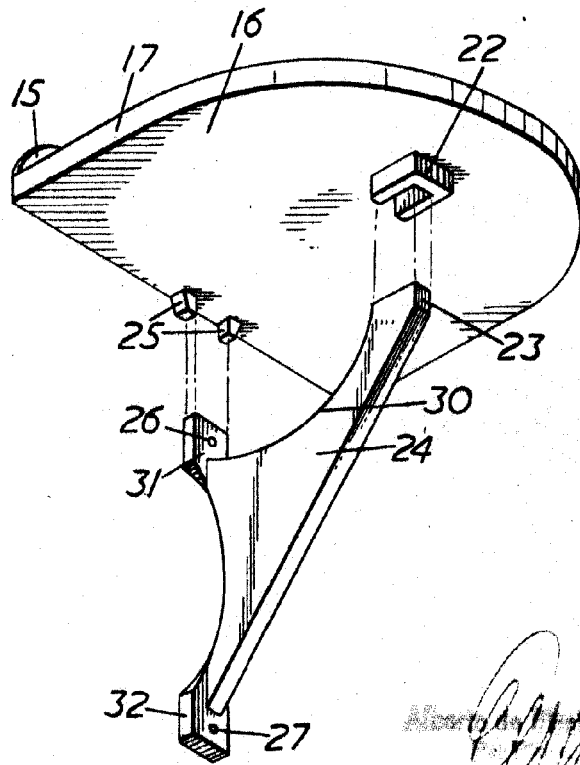


FIG. 5.



71 JUN 1957

*[Handwritten signature]*