



30 57
6 2972

MEMORIA DESCRIPTIVA

que se acompaña a la solicitud de

UN MODELO DE UTILIDAD

a favor de D. Jesús COSGAYA Rabanal, de nacionalidad española, residente en PALENCIA, Mancornador, 28,

por:

«UTENSILIO PARA LA LIMPIEZA»

La presente Memoria se refiere, como su enunciado indica, a un utensilio para la limpieza con características especiales mediante cuyo uso pueden realizarse las operaciones a que se destina con toda comodidad.

5

Por dicho objeto se solicita el correspondiente MODELO DE UTILIDAD conforme y al amparo del vigente Estatuto sobre Propiedad Industrial a fin de garantizar a favor del recurrente el derecho a la explotación ex-



clusiva del mismo en toda España y posesiones.

10

A continuación se hará una descripción del aludido utensilio limpiador, con referencia a los planos que se acompañan, en los cuales se representa esquemática y sencillamente y solo a título de ejemplo, una forma preferente de realización, susceptible de todas aquellas modificaciones de detalle que no alteren fundamentalmente sus características esenciales.

15

En dichos dibujos:

La fig. 1 representa el utensilio en vista de conjunto.

20

La fig. 2 es un despiece del elemento básico.

La fig. 3 muestra el mismo utensilio en vista de perfil.

25

Según el ejemplo de ejecución representado, el utensilio para la limpieza preconizado está integrado por un cuerpo base (1) de perfil sustancialmente trapezoidal, caras planas que tiene practicada en su borde inferior una ranura donde se insertan parcialmente dos tiras superpuestas de goma (2), realizándose su sujeción por cualquier medio apropiado.

30

El citado cuerpo (1) presenta un orificio en una de sus caras en el cual queda fijado un mango de longitud conveniente (3) para que la persona usuaria pueda manejarlo en posición normal o sea puesta en pie.

35

El utensilio se usa preferentemente envolviendo una bayeta o similar en el elemento base (1), cuya bayeta es retenida por las gomas (2), permitiendo de esta manera la limpieza de pisos, techos, paredes, cristales, etc., con la particularidad de que la forma an-



40

gular de los extremos de dicho elemento hace posible el alcance a los rincones y otros lugares normalmente de difícil acceso.

45

La forma, dimensiones y materiales podrán ser variables y en general cuanto sea accesorio y secundario, siempre que no altere, cambie o modifique la esencialidad del objeto que se describe.

Los términos en que queda redactada esta Memoria son ciertos y fiel reflejo del objeto descrito, debiéndose tomar con carácter amplio y nunca en forma limitativa.

N O T A

50

EL MODELO DE UTILIDAD que se solicita recaerá sobre las particularidades características de las siguientes reivindicaciones:

55

1ª.- Utensilio para la limpieza, caracterizado por comprender un elemento base de perfil sustancialmente trapezoidal y caras planas de una de las cuales parte un mango de longitud conveniente para hacer posible el manejo en la posición normal en pie de una persona, cuyo elemento presenta en su borde inferior una ranura en la que quedan sujetas unas tiras laminares de naturaleza elástica susceptibles por su flexibilidad de adap-



60 tarse a los resultados o variaciones de las superficies a tratar, permitiendo asimismo igual adaptación a los paños, bayetas o similares empleados complementariamente como medios directamente limpiadores que son retenidos eficazmente por dichas tiras elásticas.

65 2ª.- Utensilio para la limpieza según la reivindicación primera, caracterizado porque sus extremos, se establecen en forma angular, a modo de hacer posible el alcance a rincones y otros lugares normalmente de difícil acceso.

70 3ª.- "UTENSILIO PARA LA LIMPIEZA".

Todo según queda expuesto en la precedente Memoria que consta de cuatro hojas foliadas y mecanografiadas por una sola cara y hoja de dibujos que a la misma se acompaña.

Madrid, 30 de Noviembre 1957.

Por autorización del interesado.-

•6 2972

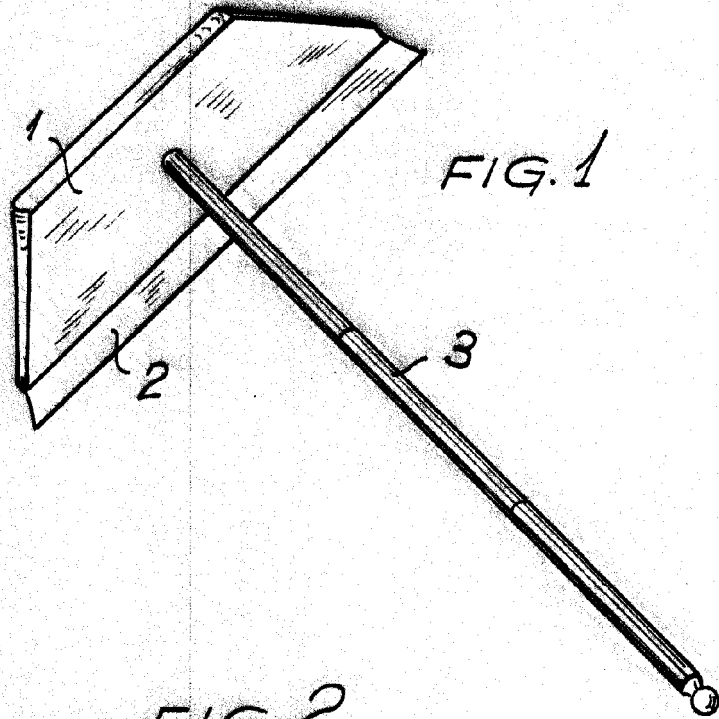


FIG. 1

FIG. 2.

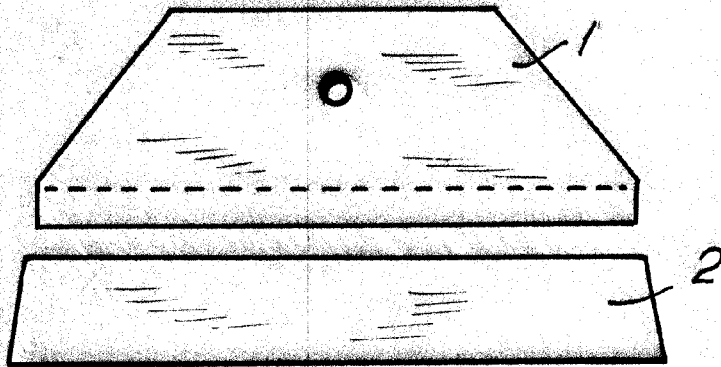
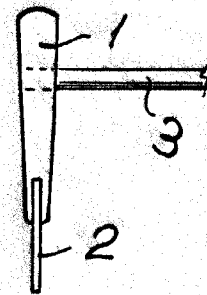


FIG. 3



Madrid. 30 NOV. 1957

Modesto P. P.

Escala variable.

