



6 2970

6 29

DON JULIO ALMODOVAR BOTELLA, español, residente en Aspe (Alicante) solicita autorización para el registro de un Modelo de Utilidad, consistente en "UNA PIEZA DE ARTILLERIA DE JUGUETE".-

M E M O R I A

5 El Modelo de Utilidad a que se refiere la presente Memoria y adjunto plano, está destinado a garantizar la propiedad y explotación exclusiva del mismo en todo el territorio español y sus posesiones, consistentes, en "UNA PIEZA DE ARTILLERIA DE JUGUETE".

10 En la gama de la juguetería siempre ha tenido un lugar preferente los de tipo militar, a pesar de que la guerra ha constituido y constituye una lacra para la humanidad, la infancia de todas las épocas ha entretenido sus ocios y ha servido de base para sus distracciones los objetos guerreros, como si le conviniera familiarizarse con algo que a la larga había de usar forzosamente y no para jugar.

15 Desde los antiguos soldaditos de plomo hasta los modernos aviones de reacción todo el arte militar de los tiempos se ha reflejado en la juguetería. Ello ha contribuido en la idea de la construcción del presente Modelo de Utilidad, consistente en "UNA PIEZA DE ARTILLERIA" de juguete que por sus características e innovaciones hacen de ella un juguete sencillo y de gran entretenimiento entre el elemento infantil.

20 Consiste el Modelo de Utilidad que se solicita en "UNA PIEZA DE ARTILLERIA" y en la cual se ha hecho destacar todos los elementos propios de estos aparatos, sus grandes ruedas labradas, para su fácil adherencia, el -



6 2970

- 2 -

25 punto de mira, la placa de deslizamiento para su retroceso,
la banda protectora, la cureña, igualmente se ha innovado -
en el mismo por un procedimiento de resorte el que pueda ex-
pulsar objetos introducidos por la boca del cañón. Por me-
30 dio de un resorte, se permite que un embolo que lleva en la
trastera de la pieza, pueda ser accionado y extraído. El re-
ferido embolo queda en esa posición mediante una pequeña pie-
za o gatillo, que actuando en forma de balancín sujeta al -
resorte, el cual queda aprisionado, hasta que por una leve -
presión del gatillo hacia abajo suelta el muelle antagónico,
35 disparándose el embolo en dirección de dentro hacia afuera
proyectándolo al golpe, el objeto introducido por la boca del
cañón dando la sensación del disparo.

En los dibujos que se acompañan en el plano adjunto
se pueden observar lo anteriormente reseñado. En la hoja úni-
40 ca que se acompaña a la presente Memoria, en la figura 1ª,
hemos querido presentar la pieza artillera en su conjunto y
en las figuras 2ª y 3ª, el dispositivo del disparo. En la
figura nº 2 señalado con el (1) el embolo disparador, indi-
cándose con una flecha la trayectoria de retroceso y momen-
45 to de montarse y en la figura 3ª la acción disparadora, me-
diante la presión del gatillo (2), dando lugar a que vuelva
a su posición de partida el embolo (1), por la acción del
muelle antagónico situado en la recamara del cañón.

REIVINDICACIONES

50 Los nuevos puntos que se presentan para que sean
objeto de reivindicaciones en la presente Memoria de Mode-
lo de Utilidad que por veinte años se solicita en España -
son:

55 1ª.- "PIEZA DE ARTILLERIA DE JUGUETE" que se carac-
teriza por estar constituida por una cureña, que lleva en



la parte anterior un eje con sendas ruedas grandes y labradas. Sobre la citada cureña, lleva montado un cañón - con todos sus elementos, de punto de mira, placa protectora, rueda de elevación y rampa deslizante de retroceso.

60

2ª.- "PIEZA DE ARTILLERIA DE JUGUETE" que además de la reivindicación anterior se caracteriza porque en la recámara de la misma lleva un mecanismo de disparo - constituido por un embolo, un muelle antagónico y una - pieza gatillo que actúa de retención y de libertad al - embolo.

65

3ª.- "PIEZA DE ARTILLERIA DE JUGUETE", que además de las reivindicaciones anteriores, se caracteriza porque la acción de carga y disparo se efectúa, accionando el embolo hacia fuera, quedando sujeto por la pestaña en el gatillo, el cual actuandolo en forma presionada se desprende del embolo el que por el muelle antagónico, sa le disparado en sentido contrario.

70

4ª.- "PIEZA DE ARTILLERIA DE JUGUETE"

La presente Memoria consta de tres hojas y setenta y tres líneas y un plano.

Madrid, 30 de Noviembre de 1.957

EL AGENTE OFICIAL,

D. JULIO ALMODOVAR BOTELLA . MODELO DE UTILIDAD

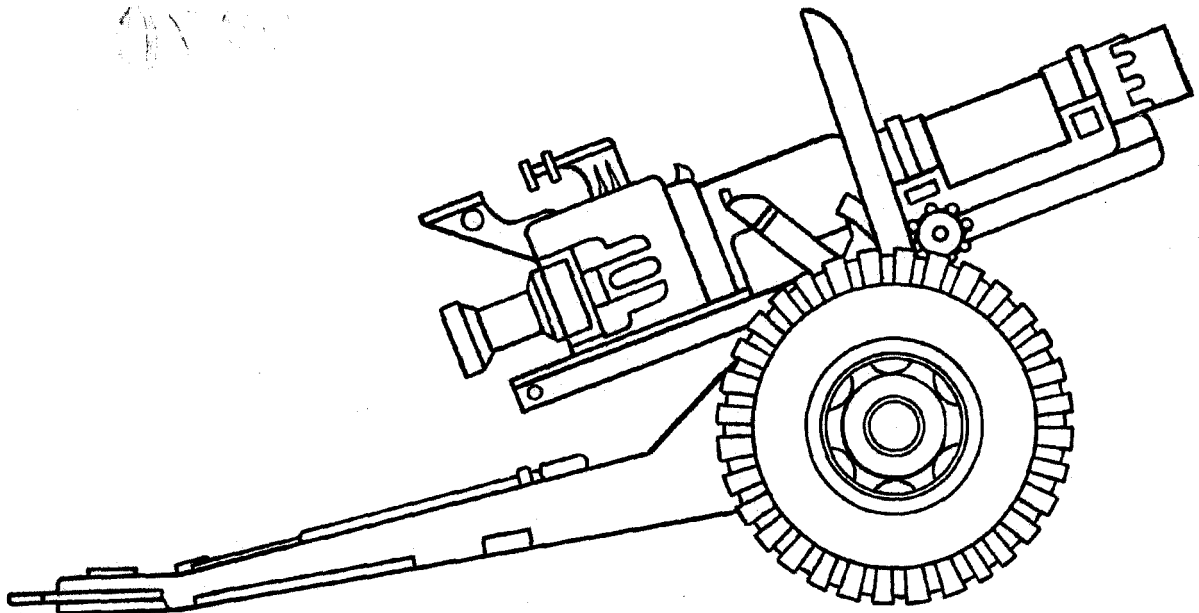


FIG. 1

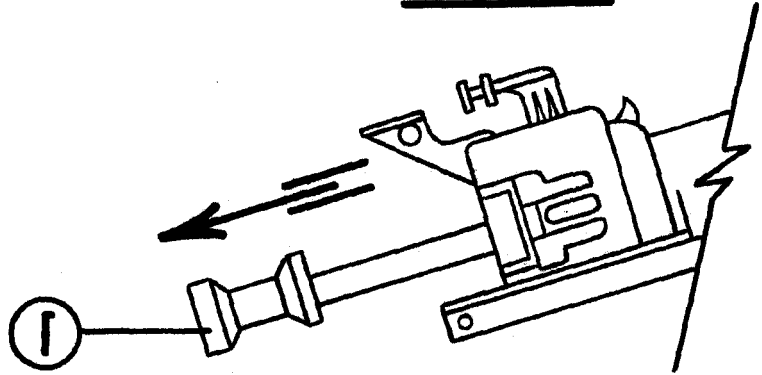


FIG. 2

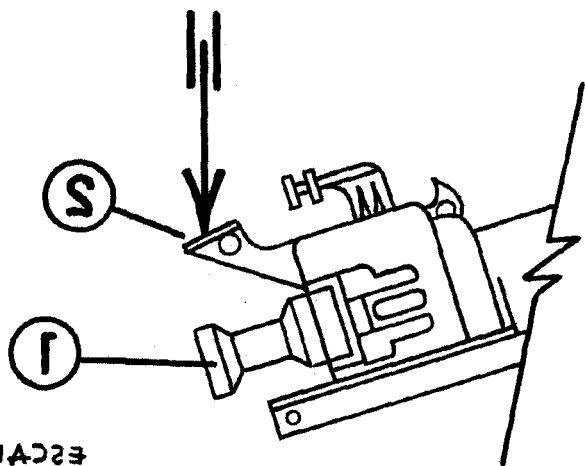


FIG. 3

W & B R I D S 2 N O V I E M B R E 1 9 2 3
E S C A L A V A R I A B L E

[Handwritten signature]