

6 2969



DON JULIO ALMODOVAR BOTELLA, español, residente en Aspe (Alicante) solicita autorización para el registro de un Modelo de Utilidad, consistente en "UN TAPON REGADERA".

MEMORIA

El Modelo de Utilidad a que se refiere la presente Memoria y adjunto plano, está destinado a garantizar la propiedad y explotación exclusiva del mismo en todo el territorio español y sus posesiones, consistente en "UN TAPON REGADERA".

5

La función del cierre en los frascos de líquidos y envases del mismo elemento ha constituido un gran problema si se pretende utilizar como elemento obturador, - las nuevas aportaciones que la industria ha lanzado al mercado y que no tienen las ventajas elásticas del corcho. Además si a este mismo elemento conocido con el nombre vulgar de tapón se le pretende dar un uso además, de dispersión del líquido en forma de regadera, había que dotar a estos elementos de unas características e innovaciones especiales.

10

15

El Modelo de Utilidad que se pretende registrar, ofrece una dualidad en su función, la de tapón, como cierre del frasco y la de regadera para las asparciones del líquido. Con ello se ha aventajado grandemente en estos elementos innovándose una nueva función en la primitiva de obturar y que hoy en la vida moderna son de tanta utilidad. Por ésta razón el "Tapón regadera" que se solicita como Modelo de Utilidad se le han dado unas características innovadoras todas reivindicables, que lo individuali-

20



25           zan entre los de su clase, ya que por su doble misión de tapón y regadera lo distingue de todos los demás.

          Consiste el Modelo de Utilidad que se solicita, en un cuerpo cilíndrico hueco, un poco más estrecho por su parte inferior y que ofrece en su superficie externa  
30           unas estrias circulares en forma de reborde que lo circundan y sirven como elemento retentivo del tapón al cuerpo que es embutido. La cabecera o base superior adopta un gran ensachamiento formando como banda circular cuya superficie externa está formada por una continuidad de caras rectangulares. En su parte superior y al borde del límite de la banda circular sufre un pequeño estrangulamiento proyectado hacia el interior, dejando por lo tanto en la superficie interna y a la altura del estrangulamiento un canal interior, también de carácter circular. Como  
35           pieza complementaria lleva adosado el tapón por su parte superior una placa circular orificada, con un contorno quebrado en su perímetro. La referida placa encaja en la parte superior del tapón y queda sujeta en la canal interior del mismo, quedando inmóvil por el estrangulamiento  
40           sufrido en la superficie externa y superior del tapón propiamente dicho.

          Los dibujos que se acompañan aclaran perfectamente lo anteriormente descrito. En la figura 1ª hemos representado el "Tapón regadera" con sus características exteriores y en donde podemos observar su forma del elemento embutido, y la parte ensanchada en forma de banda circular, con caras rectangulares en su superficie. Se ha señalado con el nº 2 en la misma figura 1ª las estrias circulares que sirven de retención del elemento embutido y con el nº  
50           1 la placa orificada con sus características de forma. En la figura nº 2 hemos representado al tapón en sección, para observar sus características, señalando con el nº 1 la  
55

- 3 7.6 2969



60 placa orificada y el 2 el canal interno de sustentación de la placa y con el nº 3 la parte hueca del tapón para la entrada del líquido que después sale por la parte superior.

### REIVINDICACIONES

65 Los puntos nuevos que se presentan para que sean objeto de reivindicaciones en la presente Memoria de Modelo de Utilidad que por veinte años se solicita en España son:

70 1ª.- "TAPON REGADERA" que se caracteriza por estar constituido por un cilindro hueco un poco más estrecho por su parte inferior y que ofrece en su superficie externa unas estrias circulares en forma de reborde que lo circundan y que sirven como elemento retentivo del tapón al cuerpo que es embutido.

75 2ª.- "TAPON REGADERA" que además de la reivindicación anterior se caracteriza por que en su parte superior adopta una ensachamiento formando como una banda circular, cuya superficie externa está formada por una continuidad de caras laterales.

80 3ª.- "TAPON REGADERA" que además de las reivindicaciones anteriores se caracteriza porque en la parte interna de la superior lleva una pequeña canaladura que sirve para colocar una placa circular orificada.

85 4ª.- "TAPON REGADERA" que además de las reivindicaciones anteriores se caracteriza por la existencia de una placa orificada con contorno circular quebrado que permite la salida del líquido en forma de regadera.

5ª.- "TAPON REGADERA"

La presente Memoria consta de tres hojas y ochenta y seis líneas y un plano.

Madrid, 30 de Noviembre de 1.957  
EL AGENTE OFICIAL,

D. JULIO ALMODOVAR BOTELLA · MODELO DE UTILIDAD

6 2969

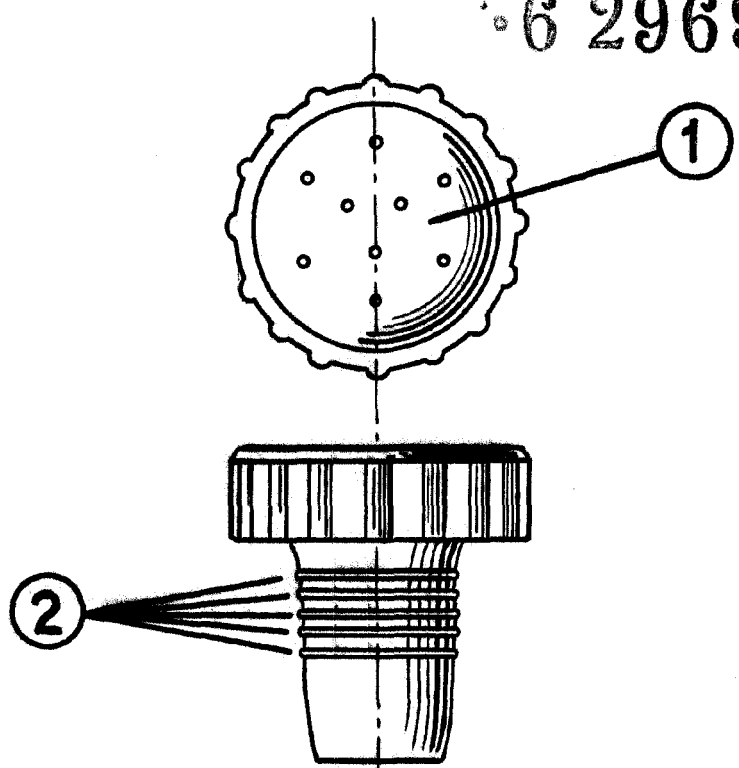


FIG. 1

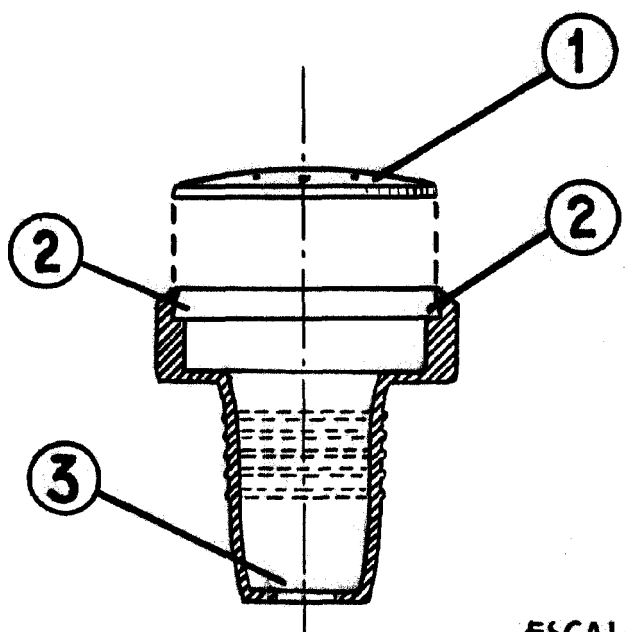


FIG. 2

ESCALA VARIABLE MADRID 30 NOVIEMBRE · 1957