

62950



•6 2950

MODELO DE UTILIDAD

por 20 años

por "UN EMBUDO PERFECCIONADO", a favor de D. Ramón Robert Font, de nacionalidad española, domiciliado en Barcelona, Martí Molist, 27.

=====

MEMORIA DESCRIPTIVA

En la manipulación de líquidos son de uso frecuente los embudos de variadas dimensiones en los casos en que deba verterse el líquido en un orificio de un bidón o recipiente cualquiera. En los casos harto frecuentes, en que la superficie adyacente a la embocadura donde debe conectarse el embudo, sea plana, al verter el líquido se produce la oscilación del embudo por imperfección en el apoyo, entorpeciendo la operación y produciendo incluso pérdidas de líquido. Estos inconvenientes han

6 29 50



mente se considerará variable a los efectos del presente Modelo.

N O T A .

Se reivindica como objeto de este registro por
45 Modelo de utilidad:

1 - Un embudo perfeccionado, caracterizado porque su cuerpo cónico posee en una parte cercana al orificio de salida, un cuerpo cilíndrico coaxial con él y de poca altura, cuyo borde inferior puede asentarse sobre la superficie horizontal adyacente al orificio del depósito que se llena, mediante unos sectores planos que tal borde posee, los cuales alternan con otros cóncavos por los cuales puede salir al exterior el aire que es desalojado del recipiente que se llena.
50

55 Sean cuales fueren las circunstancias que concurren en la esencialidad del Modelo de utilidad definido en la anterior reivindicación, cual objeto es:

2 - "UN EMBUDO PERFECCIONADO".

60 Consta la presente memoria de tres hojas foliadas, mecanografiadas por una sola cara y del dibujo unido a la misma.

Barcelona, ocho de noviembre de mil novecientos cincuenta y siete.

P.A. de D. Ramón Robert Font,

L. DURÁN
P.P.

• 6 2950

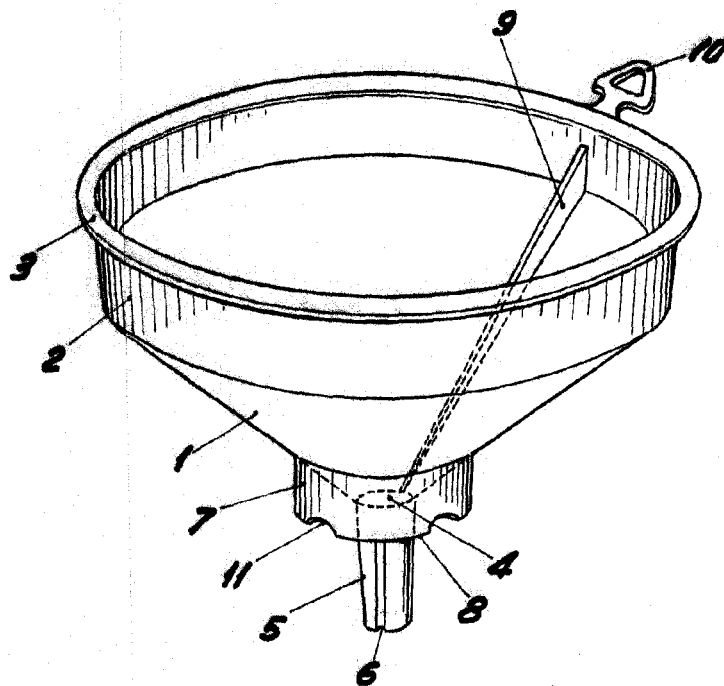


Fig. I

BARCELONA, 8 NOVIEMBRE DE 1957

L. DURAN

P.P.

ESCALA VARIABLE