





- 15.- fin de dar satisfacción a los usuarios y por otra parte para combatir la existencia de otros modelos concedidos a pesar de la existencia como primitivo del modelo citado en principio.
- 20.- Se trata por tanto casi de la misma manta citada que ha sido prolongada en su parte postero-superior para dar lugar a la formación de una capucha, dotandola de medios de adaptación a la cabeza del bebé, y en la parte anterior de la manta de un bolsillo o manguito para que el niño pueda preservar sus manos del frío; al propio tiempo se ha logrado la manera de confeccionarla de una sola pieza por medio de unos pequeños cortes en los laterales de su base , con lo cual y debido a su terminación igualmente pulcra por sus dos lados , hemos obtenido su reversibilidad con lo que se satisface el deseo de las madres de cambiar de ropa al bebé. Debido a su constitución , especialmente , por su parte superior bastante alargada puede ser tambien perfectamente utilizada para transportar al bebé en los coches a ellos destinados , ya que la parte de la capucha puede servir para sujetarla en el respaldo de la silla y evitar su deslizamiento hacia abajo por el movimiento del bebé.
- 25.-
- 30.-
- 35.-
- 40.- Despues del preeliminar antecedente con la ayuda de la lámina de dibujos adjunta, pasaremos a describir el objeto del modelo de utilidad que nos ocupa, haciendose constar que se trata de una de las variadas formas de realización a que en la práctica puede llegarse.
- 45.- Según se representan en las dos figuras de la lámina de dibujos la totalidad del objeto está formado en virtud de un trozo de tela , plástico, felpa de nylon, etc., dispuesto en forma de saco 1, debido a dos costuras laterales con el dobladillo hacia el interior,



- 50.- y terminado en su parte superior en forma de capucha o capota 2, estando confeccionado todo ello en una sola pieza , y forrado interiormente por otro trozo de tela 3, de iguales características que el anterior , pero preferiblemente de felpa o gamuza o sea utilizando un tejido de más abrigo que el de fuera, dotado de las mismas costuras y del mismo modo terminadas hacia el interior sus costuras , para lograr que haga fuelle la parte inferior se le ha dado un corte horizontal y mediante éste y unos pliegues verticales y por ello perpendiculares al corte se ha logrado aquel y según vemos en los dibujos señalado con el número 4, por medio de lo cual se ha logrado la total reversibilidad de la manta pudiendo ser utilizada por las dos caras. En uno de los lados de la manta se ha terminado la costura sin ser adaptados entre sí el delantero y trasero para interponer entre ellos una cremallera 5, que ocupa aproximadamente la mitad de la longitud del saco de la manta , para lograr solamente el cierre de éste hasta el límite de la costura del lado opuesto.

- 65.- También puede llevar la capucha o capota sin coser por la parte superior y dejando sus lados desprendidos y proveyendoles de unos botones que concuerdan con unas presillas en el lado opuesto , para lograr así la formación de la capota.

- 70.- Tanto con la capucha ó capota formada totalmente por medio de costura , como con ésta desdoblada después del desabrochado de sus botones , sirve ésta parte superior de la manta para cubrir y sujetar ésta al respaldo de la silla o coche del niño.

75.- En los laterales de la capucha , tanto por fuera como por dentro iran dispuestos los botones 6 y 7 ,



6.2929

- 80.- que tienen por finalidad el que abrochándose por medio de las presillas 8, quede la capucha adaptada a la cabeza del bebé, dejándole a pesar de ella plena libertad de movimientos pudiendo sacar los brazos por los laterales que no han sido cosidos totalmente hasta arriba.
- 85.- Siendo, además, conveniente para mayor comodidad del usuario el volver los rebordes de la capucha dejando ver su forro con lo que se obtiene al propio tiempo una mayor estética o vistosidad.

En el delantero de la manta y por su cara interna se han efectuado unas incisiones verticales 9, que dan lugar, mediante un rematado interior, a un bolsillo horizontal o manguito, que sirve para introducir y abrigar la manos del bebé.

En la parte postero-interna de la manta irá dispuesto un trozo de hule o plástico 10, para sujetar el cual irá provisto de unas presillas 11, que se abrocharán a unos botones 12, gemelos y por ello dispuestos en las dos caras de la manta, para adaptar el hule a cada una de ellas al usar de su reversibilidad.

100.- Descrito el objeto del modelo de utilidad que nos ocupa nos queda unicamente señalar podrá ser confeccionado en cualquier clase de material, pudiendo sufrir su conjunto modificaciones de construcción que no afecten a la esencialidad de sus fundamentos inventivos, y fabricándose en cualquier tamaño y colores.

N O T A  
!!!!!!!

El modelo de utilidad descrito recaerá, pues, sobre las siguientes reivindicaciones:

- 1.-MANTA PARA BEBES REVERSIBLE PROVISTA DE CAPUCHA Y MANGUITO", caracterizada por estar constituida en su totalidad de una sola pieza y con un forro de



115.- las mismas características dotada de una costura en cada uno de sus laterales rematadas interiormente, formándose la capucha a expensas de la costura, después de doblado en dos, de su lado superior, y lográndose el fuelle inferior a base de un corte horizontal y unos pliegues laterales, obteniéndose con todo ello su total reversibilidad o posibilidad de utilización por sus dos caras.

120.- 2ª.-MANTA PARA BEBES REVERSIBLE PROVISTA DE CAPUCHA Y MANGUITO, según la anterior reivindicación, caracterizada por cuanto uno de sus lados no va totalmente cosido y en el cual se dispone una cremallera, que ocupa aproximadamente la mitad de la longitud del saco, y que cierra la manta hasta el límite de la costura del lado opuesto.

130.- 3ª.-MANTA PARA BEBES REVERSIBLE PROVISTA DE CAPUCHA Y MANGUITO, según lo que venimos reivindicando, caracterizada porque en la parte interna del delantero o sea en la parte superior de su forro se habrán dispuesto dos incisiones verticales que dan lugar a la formación, por rematado interior, de un bolsillo horizontal y manguito.

135.- 4ª.-MANTA PARA BEBES REVERSIBLE PROVISTA DE CAPUCHA Y MANGUITO, según lo precedentemente reivindicado caracterizada porque en los laterales donde se inicia la capucha irán dispuestos unos botones gemelos o sea dos a cada lado, que se disponen por fuera y dentro de la manta, a los que se abrocharán unas presillas dispuestas en la parte o lado superior del delantero, para adaptar la capucha a la cabeza del bebé.

140.- 5ª.-MANTA PARA BEBES REVERSIBLE PROVISTA DE CAPUCHA Y MANGUITO, según todo lo reivindicado, caracte-



OV. 1957

6 29 29

- rizada por cuanto en su parte interior llevará dispues-  
 te un trozo de lienzo impermeable que se sujetará en  
 145.- virtud de unas presillas al mismo inherentes que se abro-  
 charán a unos botones gemelos o sea dispuestos por sus  
 dos caras , cuyas presillas y botones podrán colocarse  
 ocupando el lado superior del trasero de la manta mitad  
 por mitad, para en caso de no ir cosida , despues del  
 150.- doblez en dos de dicho lado y por abrochado de los boto-  
 nes en las presillas dar lugar a la capucha.

6A.-MANTA PARA BEBES REVERSIBLE PROVISTA DE  
 CAPUCHA Y MANGUITO".

- 155.- Todo tal y conforme queda descrito represen-  
 tado y reivindicado.

Esta memoria consta de seis hojas mecanogra-  
 fiadas y foliadas por una sola de sus caras conteniendo  
 158.- un total de ciento cincuenta y ocho lineas.

MADRID A 29 DE NOVIEMBRE DE 1957.  
 P.A.  
 MANUEL DE ARRIE.



• 6 2929

FIG. I

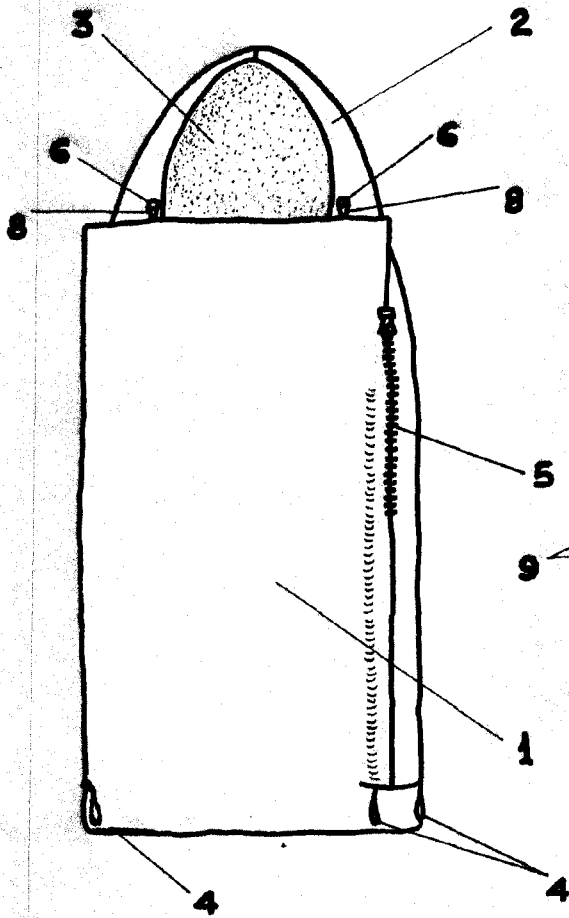
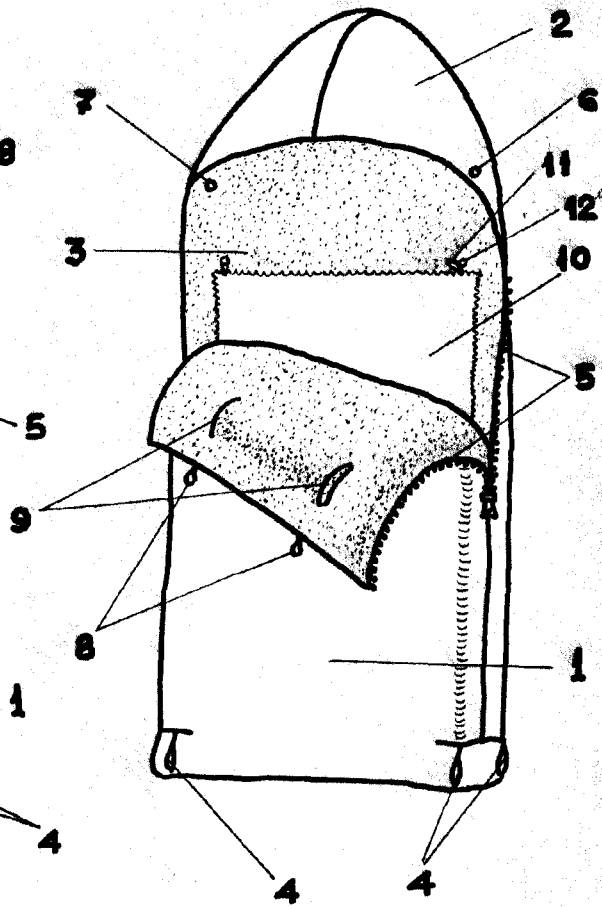


FIG. II



ESCALA VARIABLE

Madrid,



NOV. 1957