



32927

29

Nº 6 2927

MEMORIA DESCRIPTIVA

M O D E L O

D E

U T I L I D A D

POR VEINTE AÑOS, EN ESPAÑA, A FAVOR DE DON JESUS MORENO
VALIENTE, DE NACIONALIDAD ESPAÑOLA Y RESIDENTE EN VALENCIA,
C/ DE PEDRO PATRICIO MEY, Nº. 14, - - - - -

POR

"NUEVO ENCENDEDOR". - - - - -

-----: ooo :-----



• 6 2927

El invento se refiere a un encendedor del tipo de los llamados de bolsillo, que aporta diversas ventajas a su función.

5 Ciertamente que se conocen ya en el mercado múltiples modelos de encendedores y, salvo los primitivos de mecha y pedernal ya relegados, prácticamente, al Museo de los recuerdos, todos ellos representan una comodidad, al menos, respecto de los fósforos. Sin embargo, por su composición y mecanismo, comportan aún para los usuarios algunas operaciones engorrosas, cuales son: la de colocación de la mecha a través de un tubo estrecho, y de la extracción sucesiva de porciones de la misma en la medida que se va desgastando; y la de colocación de la piedra de chispa, y el propio manejo de la muela cuando aquélla no está debidamente ajustada, sin contar con que es necesario tener siempre prevista una reposición eventual, puesto que el extravío de la mentada piedra resulta harto fácil y frecuente.

15 El nuevo encendedor, en cambio, representa la suma sencillez en cuanto a las partes de que se compone y, por consiguiente, también de manejo. En esencia, consiste en un simple tubo cilíndrico con un relleno esponjoso que empapa el combustible, en la mitad inferior, y una resistencia especial en la superior, cerrándose dicho tubo con una tapa por la base y otra tapa por la boca. Carece, pues, de mecha y, claro es, del tubo para insertarla; no lleva tampoco piedra, ni muela, y se enciende automáticamente por el solo hecho de quitarle la tapa superior.

• 6 2927



De acuerdo con lo expuesto, el invento integra:

30 Un cuerpo tubular que tiene la pared interna recubierta de un material tal como amianto o equivalente, y lleva la mitad inferior rellena con un taco de algodón y en la cámara más alta, que comunica al exterior por su boca y por un orificio sobre el nivel del material esponjoso de relleno, una resistencia a modo de catalizador. Dicha resistencia es-
35 tá constituida, a su vez, por un bastidor vertical y metálico con una ruedecita colgada de una muesca del travesaño superior y, asimismo, suspendidos de la ruedecita, los filamentos abiertos en abanico y sujetos en dientes del travesaño inferior.

40 La base del cuerpo tubular se cierra por una tapa que sirve de depósito del alcohol etílico de carga que es empapado por el algodón de relleno; y la mitad superior del cuerpo tubular se cierra por una segunda tapa que promueve, al ser abierta, una absorción y mezcla sutil del alcohol etílico empapado en el algodón y aire a través del orificio que
45 comunica la cámara de la resistencia con el exterior y, finalmente, la deflagración del combustible sobre dicha resistencia.

50 Un ejemplo de realización práctica del invento se ilustra seguidamente con los dibujos anexos, que representan:

La figura 1ª, una vista del encendedor semiseccionado.

La figura 2ª, un despiece del mismo.

55 Conforme a los dibujos reseñados, (1) muestra el cuerpo tubular, (2) la capa de amianto o equivalente que recubre la pared interna del cuerpo tubular, (3) el relleno de algodón u otro material esponjoso, (4) la boca superior de dicho



• 6 2927

60 cuerpo tubular, (5) el orificio que comunica la cámara superior del cuerpo tubular con el aire exterior, (6) el bastidor de la resistencia, (7) la ruédécita colgada de una muesca del travesaño superior del bastidor, (8) los filamentos de la resistencia suspendidos de la ruédécita y sujetos en dientes del travesaño inferior del bastidor, (9) la tapa que cierra la base y sirve de depósito para la carga del combustible, y (10), la tapa superior.

65 El funcionamiento del encendedor se deduce ya, en realidad, de la descripción precedente. El combustible está constituido por alcohol etílico que se deposita en la tapa de la base para ser empapado por el relleno esponjoso, y basta, como se ha dicho antes, quitar la tapa superior para
70 que el alcohol en contacto con el aire se encienda sobre la resistencia.

- N O T A -
=====

En resumen; el MODELO DE UTILIDAD recaerá sobre las reivindicaciones siguientes:

75 1.- Nuevo encendedor, que incorpora un cuerpo tubular que tiene la pared interior recubierta de un material, tal como amianto o equivalente, y lleva la mitad inferior rellena con un taco de algodón y en la cámara más alta, que comunica al exterior por su boca y por un orificio sobre
80 el nivel del taco de relleno, una resistencia especial a modo de catalizador; una tapa que cierra la base del cuerpo tubular y sirve de depósito del alcohol etílico de carga, que es empapado por el taco de algodón; y una tapa que cierra la mitad superior del cuerpo tubular y que promueve,

• 6 2927



85

al ser abierta, una absorción y mezcla sutil del alcohol etílico empapado en el algodón y aire a través del orificio que comunica la cámara de la resistencia con el exterior y, finalmente, la deflagración del combustible sobre dicha resistencia.

90

2.- Nuevo encendedor, según la reivindicación 1, en el que la resistencia especial está constituida por un bastidor vertical y metálico del tamaño adecuado, el cual lleva una ruedecita colgada de una muesca del travesaño superior y, asimismo, suspendidos de la ruedecita, los filamentos abiertos en abanico y sujetos en dientes del travesaño inferior.

95

3.- "NUEVO ENCENDEDOR".

Según queda sustancialmente descrito, reivindicado y representado en esta memoria, que consta de cinco hojas de texto mecanografiadas por una sola cara, y una hoja de planos.

100

Madrid, 29 de noviembre de 1957

Jesús Moreno Valiente

p. a.

105

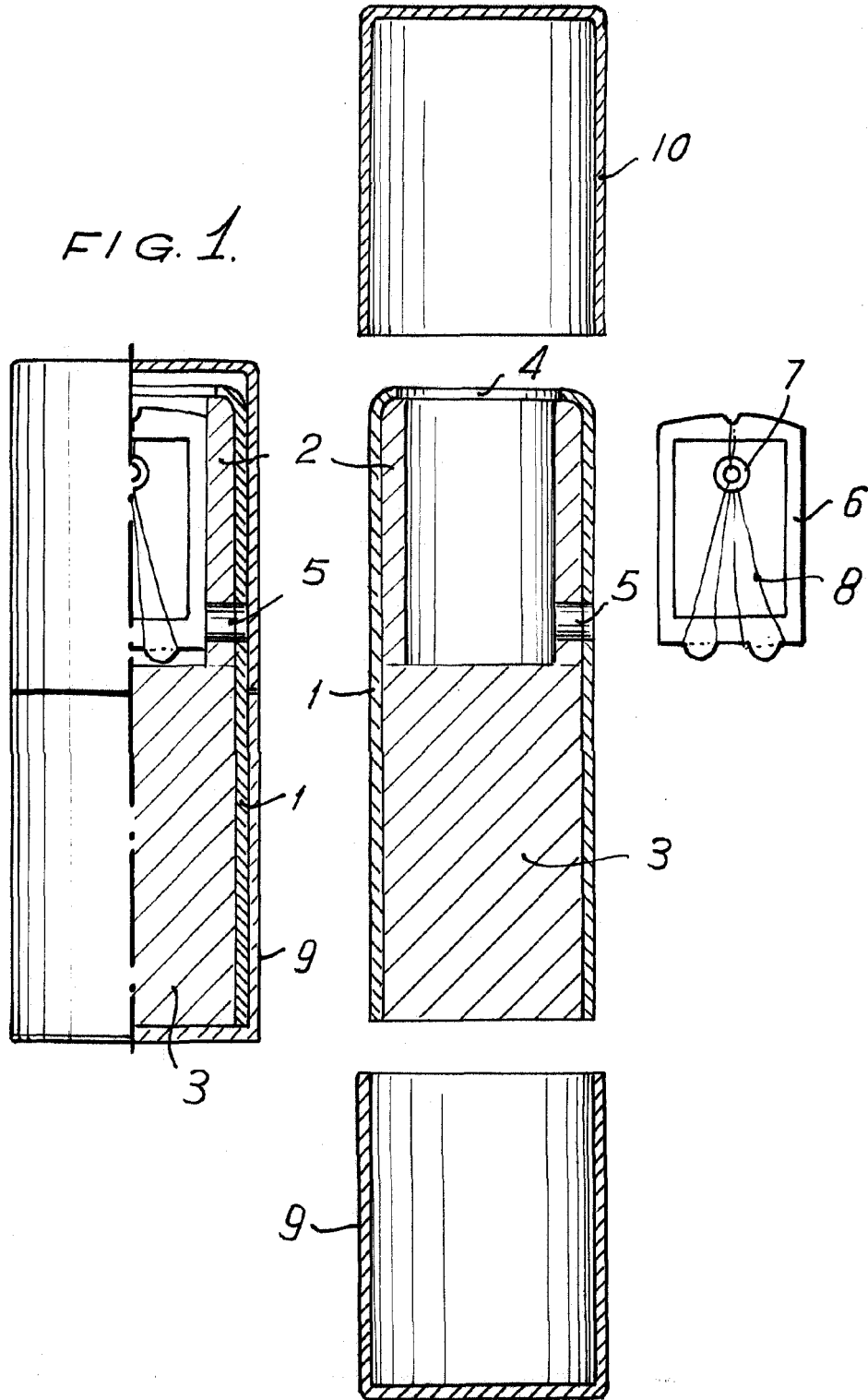
JOSE RUIZ GRANADOS SANCHEZ
P.P.

6 2927

FIG. 2



FIG. 1.



Madrid, 29 noviembre de 1957

Escala variable.

JOSE RIZOVICHO MARQUEZ

P.F.

firmado plano