



62919

Memoria Descriptiva

para

un Modelo de Utilidad por veinte años,

a favor de

don Miguel LLUCH CODOLA

-nacionalidad española-

residente en

Barcelona - Ramblas, 27

por:

-Soporte sujetador para bolígrafos y análogos-.

Bat.



1957

629 19

El presente modelo de utilidad se refiere a un soporte sujetador para bolígrafos y análogos, que puede fijarse en la mesa, pared o sitio que se desee, mediante una ventosa de la que al efecto está provisto, y cumple la doble misión de soportar el bolígrafo, mientras no se escriba con él, y mantenerlo sujeto por medio de una cadena, que tiene su otro extremo solidario de dicho soporte, mientras se escribe.

El dispositivo que se reivindica es de organización muy sencilla y económica producción, lo que unido a su utilidad en oficinas, despachos, etc., le hace de muy interesante aplicación.

Esencialmente está constituido por una caja de material plástico o análogo, que presenta un taladro transversal, en el que se introduce el bolígrafo o similar, mientras no se le emplee, y un apéndice ligeramente excéntrico y perpendicular a dicho taladro, en el que va encajado el extremo o vástago de la mencionada ventosa.

En la caja va fijado un extremo de la cadena, que por su otro lado está unida al bolígrafo o análogo, impidiendo el extravío del mismo.

El soporte sujetador reseñado es susceptible de fabricarse de distintas formas, tamaños y materiales, sin que tales variaciones, así como las que puedan hacerse en detalles de su presentación y organización, afecten a la esencialidad reivindicada, por lo que los que se construyan, dentro de las características expuestas y con cualquiera de tales mo-



629 19

dificaciones, no serán sino variantes igualmente comprendidas y protegidas por el presente registro.

En esta idea, las adjuntas figuras corresponden únicamente a una forma de ejecución, sin carácter alguno limitativo, que se presenta a título de ejemplo de realización para concretar cuanto se dice en esta memoria descriptiva.

La figura 1ª representa, esquemáticamente, la vista por la parte inferior del soporte del dispositivo que se reivindica.

La figura 2ª muestra la proyección lateral del mismo, sobre un plano paralelo al eje del alojamiento del bolígrafo o similar.

La figura 3ª presenta la vista de dicho soporte por el lado que tiene el orificio para la introducción del bolígrafo.

La figura 4ª ilustra la aplicación del dispositivo reivindicado.

Con referencia a tales figuras y a los números que sobre ellas designan las partes y detalles del dispositivo representado, que interesan a los fines de esta memoria, la descripción del mismo es como sigue:

Está constituido por la pieza cilíndrica 5 de material plástico o análogo, que lleva practicado el conducto 4 destinado a recibir el bolígrafo 6, y en el centro, perpendicularmente a la tapa de dicha pieza o caja 5, el apéndice 3 con un hueso para introducir el vástago 2 de la ventosa 1, me-



629 19

diante la cual se sujeta el conjunto descrito en la mesa, pared o lugar que se desee.

En el orificio 8 de la caja 5 va fijado el extremo de la cadena 7, que por su otro lado va unido al bolígrafo 6, con lo cual mientras se escribe con éste sigue enlazado al soporte 5, facilitando encontrarle en cualquier momento.

.....



629 19

N O T A

Este registro consta de las siguientes reivindicaciones:

5 . 1ª.- Soporte sujetador para bolígrafos y análogos, caracterizado porque está constituido por una caja que presenta un taladro transversal, destinado a introducir el bolígrafo, y un apéndice ligeramente excéntrico y perpendicular al taladro, en que va encajado el vástago de una ventosa; yendo fijado a esa caja por uno de sus cabos una cadena, 10 que por su otro lado está unida al bolígrafo.

2ª.- Soporte sujetador para bolígrafos y análogos.

Según se describe y reivindica en esta memoria descriptiva.

15 Se detalla e ilustra con los planos que a la misma se acompañan.

Y que consta de 5 hojas, foliadas y escritas a máquina por una sola de sus caras.

Madrid, a 28 NOV. 1957

GUILLENMO ROEP
R. R.

Bat.

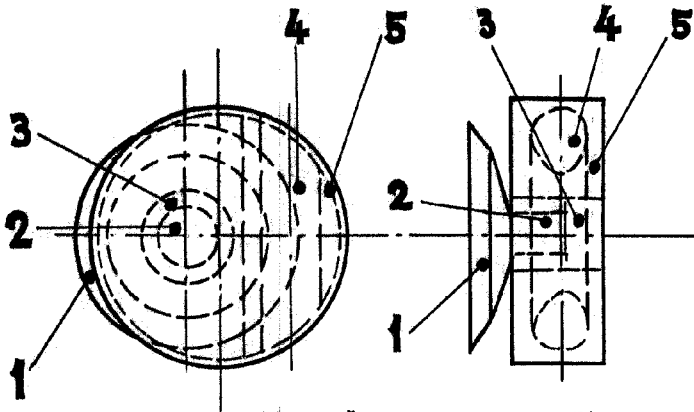


Fig. 1.

Fig. 2.

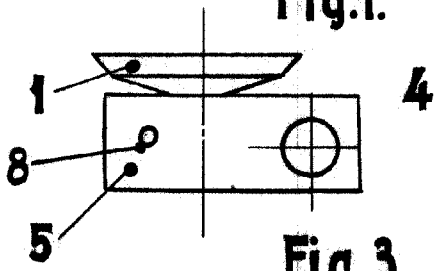


Fig. 3.

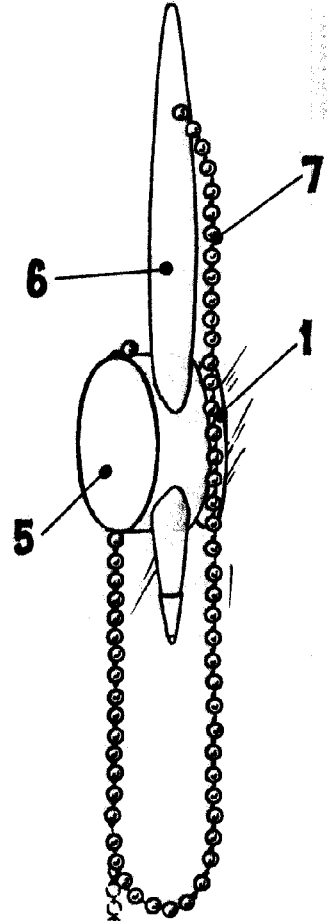
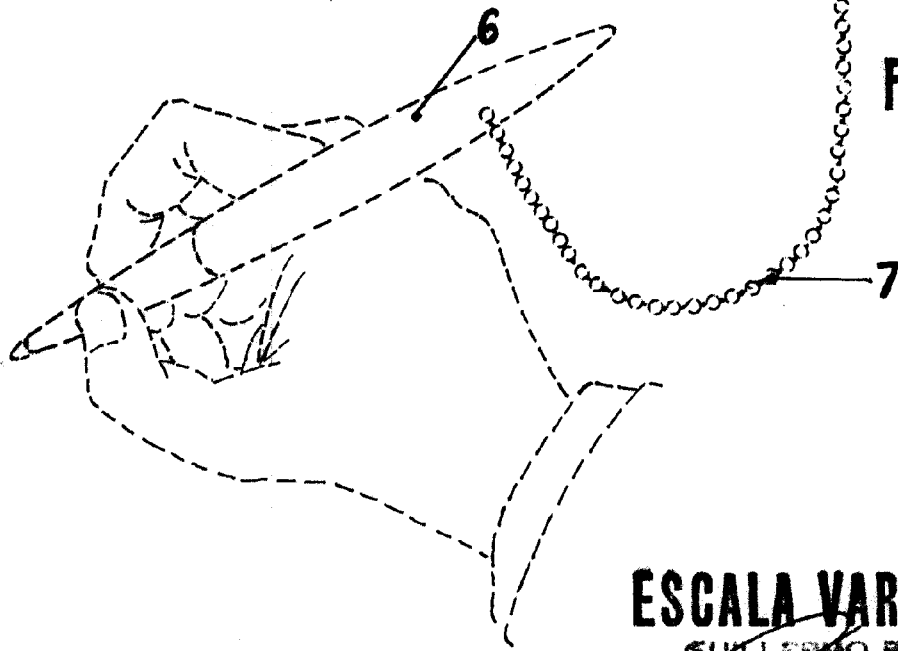


Fig. 4.



ESCALA VARIABLE
GUILLEMO ROEE
E. P.