

27 NOV



.6 2905

MEMORIA DESCRIPTIVA

que se acompaña a una solicitud de modelo de utilidad, por veinte años, para España y sus Posesiones, por DISPOSITIVO PARA PERFORAR Y TOSTAR INTERIORMENTE BARRAS DE PAN Y PRODUCTOS SIMILARES, a favor de D. Julián de Reoyo Rodríguez, de nacionalidad española, residente en Madrid, c/ Nuestra Señora de Guadalupe 14, 1º,

- - - - -

El presente modelo de utilidad, recae sobre un dispositivo cuya aplicación es de perforar una barrita de pan y tostarla interiormente, dejando en la misma un hueco apto para introducir cualquier producto, por ejemplo, una salchicha, chorizo, etc.

5

La aplicación esencial de este dispositivo va encaminada muy especialmente a la fabricación de los llamados "perritos calientes", sin que este uso sea limitativo.

Sabido es que, hasta la fecha, este alimento se confeccionaba cortando a lo largo, por su mitad, una barrita de pan, dentro de la que se introducía, después de su tostaje, una salchicha impregnada en cualquier condimento, previamente pasada por la plancha caliente. El calor disuelve las grasas de la propia salchicha, licúa el condimento y el producto, indefectiblemente, gotea y mancha.

10

15

6 2905^{27 NO}



Con el fin de evitar tales inconvenientes, se ha llegado al objeto del presente Modelo de Utilidad, para cuya más fácil comprensión se acompaña una hoja de planos unida a la presente memoria, en la que, a título de mero ejemplo ejecutivo (no limitativo) se representa una ejecución de las varias que caben dentro del espíritu de la invención. En dichos planos,

La fig. 1 muestra un corte vertical del aparato.

La fig. 2 es una vista exterior del elemento de perforación y tostaje.

La fig. 3 muestra en vista lateral y en planta el cilindro refractario portador de las resistencias.

El dispositivo está constituido por una plataforma que actúa de base (7) sobre la que se sitúan, debidamente acoplados mediante unos tornillos (5) uno o varios elementos de perforación y tostaje.

Cada uno de estos elementos, se halla dotado de un cilindro axial, de material refractario (3) dotado de una serie de acanaladuras axiales (4', 4'', 4'''...etc.) en las que se aloja una resistencia eléctrica (4) dispuesta de la manera que se estime más conveniente para producir un reparto igual de calor en las zonas en que éste debe irradiarse.

Dicha resistencia eléctrica, va dotada de medios de conexión a la red de alimentación, (8 y 9) habiéndose previsto uno o varios interruptores (no representados) para reglar la entrada de corriente en el aparato.

El cilindro portador de resistencias descrito, va recubierto por una envolvente cilíndrica de material buen conductor del calor, y de la necesaria rigidez. Esta envolvente cilíndrica, tiene su terminal superior en forma

• 6 2905

27 NOV 1966



50 cónica (1); la base se halla dotada de unas orejas (6) perforadas, para permitir su sujeción, de manera desmontable fácilmente, a la plataforma (7) mediante los tornillos (5) antes citados.

55 El funcionamiento de este aparato es muy sencillo y se desprende de su propia descriptiva. Conectado a la red de alimentación, se corta una barra de pan por su centro, y la media barra correspondiente se clava verticalmente en cono (1) y presionando, se desliza sobre el cilindro (2) hasta su base; el cilindro, primeramente la vacía dejando un hueco axial; y seguidamente la tuesta interiormente. Una vez conseguido el punto deseado de tostaje, se retira, quedando un hueco, en la media barra, apto para introducir la salchicha o similar, sin posibilidad de goteo, ya que queda envuelta por la miga tostada de la citada media barra.

60 Finalmente se hace constar que en la presente invención cabe cualquier variante de realización siempre que no se altere el espíritu de la misma, pudiéndose fabricar en toda clase de medidas y tamaños apropiados, con toda la gama de materiales adecuados, sin limitación.

- - - -

70 NOTA. - Descrito suficientemente cuanto antecede, sólo resta consignar que lo que se declara nuevo, propio y útil del solicitante, es lo contenido en las siguientes:

REIVINDICACIONES:

75 1 - Dispositivo para perforar y tostar interiormente barras de pan y productos similares, caracterizado por constar de una plataforma base, sobre la que se sitúan verticalmente dispuestos uno o varios elementos de perforación y tostaje.

2905

27 NOV



80

2 - Dispositivo, según reivindicación 1ª, caracterizado porque cada uno de los citados elementos, se halla dotado de un cilindro axial, de material refractario, dotado a su vez, de una serie de canales que sirven de lecho a una resistencia eléctrica, habiéndose previsto los necesarios medios de conexión a la red e interrupción de la corriente de alimentación.

85

3 - Dispositivo, según reivindicaciones 1 y 2, caracterizado porque el cilindro refractario descrito, con su resistencia, va recubierto por un cuerpo cilíndrico de material buen conductor del calor, cuyo extremo superior remata en un cono, y cuya base inferior se halla dotada de orejas perforadas para su fijación a la plataforma base mediante tornillos, en forma desmontable.

90

4 - DISPOSITIVO PARA PERFORAR Y TOSTAR INTERIORMENTE BARRAS DE PAN Y PRODUCTOS SIMILARES.

- - - -

Todo según queda descrito en la presente Memoria, que consta de cuatro hojas foliadas y mecanografiadas por una sóla cara, con noventa y dos líneas y hoja de planos que se acompaña.

Madrid, 27 Noviembre, 1957

P.A.

C. Varas

62905

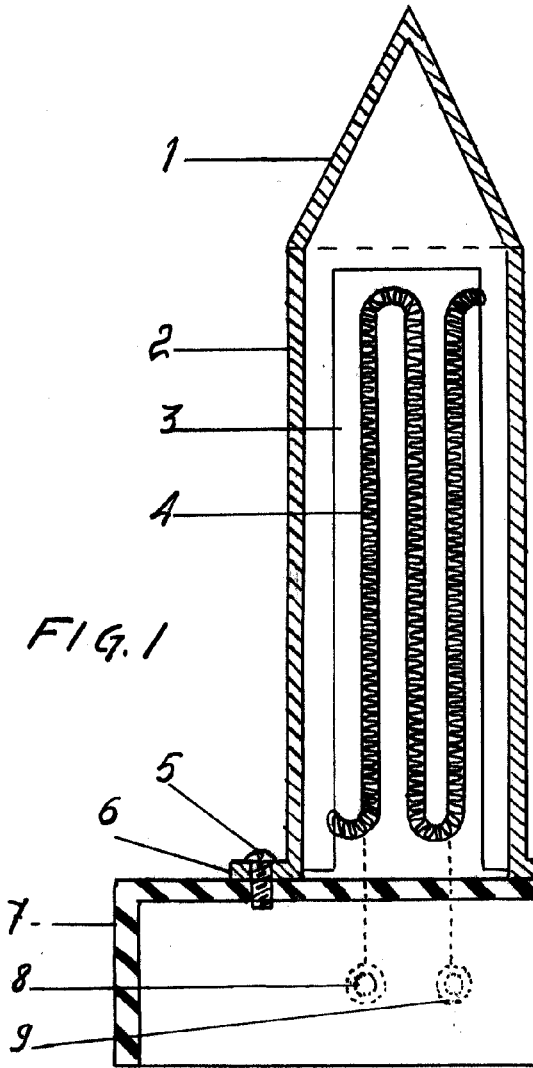


FIG. 1

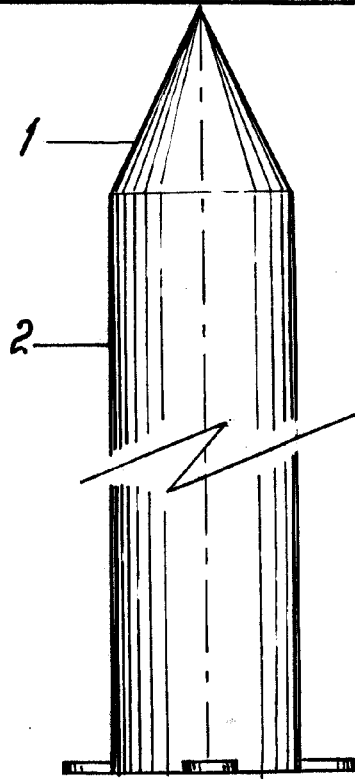


FIG. 2

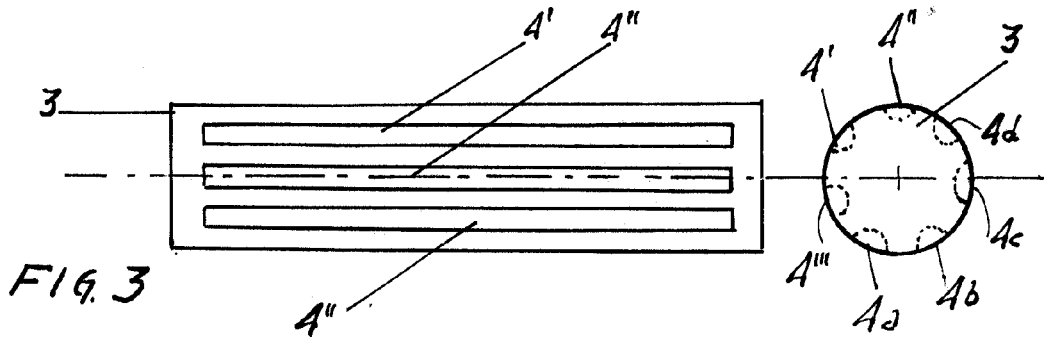


FIG. 3

MADRID 27 Nov^{bre} 1957

J. de Rejo

ESCALA VARIABLE