

26 NO



.6 2885

M O D E L O
D E
U T I L I D A D

para " UN CALIDOSCOPIO PERFECCIONADO ", a favor de Don BUENA-
VENTURA CERVELLO ARBOS, residente en BARCELONA, calle Pelayo,
nº 20.

= . =

MEMORIA DESCRIPTIVA

El presente modelo de utilidad se refiere a un calidos-
copio perfeccionado.

5.

Se caracteriza porque en el cuerpo tubular, lleva aco-
plado un casquillo cilíndrico rotatorio sobre si mismo y por-
tador de los dos espejos de calidoscopio.

10.

La embocadura de este casquillo presenta un reborde,
para colocar en él, unos cajetines cilíndrico de poca altura,
que forman estuche en cuyo interior se colocan a voluntad cual-
quier objeto, con lo que los efectos ópticos, pueden ser varia-
dos por inclusión caprichosa de diversidad de objetos. El mí-

• 6 2885 25 NO



mero de estos cajetines es arbitrario y forman un repuesto en el aparato.

5. Con el fin de facilitar la explicación se acompaña a la presente memoria una lámina de dibujos en la que se ha representado un caso de realización que se cita a título de ejemplo.

En el dibujo:

10. la figura 1, muestra el aparato, desprovisto del cajetín postizo portaobjetos,

la figura 2, indica en vista perspectiva y sección diametral un cajetín portaobjetos,

la figura 3, indica un juego de cajetines con objetos diversos.

15. Consiste esencialmente en un tubo -1-, que en su extremo lleva montado un casquillo giratorio -2- portador de los espejos -3- -4-, y dotado de un reborde -5- para recibir en él a un cajetín postizo -6- traslúcido con tapa levadiza -7- de material transparente que queda hacia el interior del aparato una vez colocado en él, y comprendiendo orejetas -8- para su fácil maniobra de extracción.

20. En el cajetín se colocan a voluntad objetos diversos, -9- pudiendose tener así un equipo de diversos cajetines A-B-C cargados con objetos diferentes, para obtener vistas distintas dentro de la variedad propia del calidoscopio.

25. El modelo, dentro de su esencialidad, puede ser llevado a la práctica en otras formas que difirieran en detalle de la indicada a título de ejemplo en la descripción, a las cuales alcanzará igualmente la protección que se recaba. Podrá, pues, construirse en cualquier forma y tamaño con los materiales más adecuados por quedar todo ello comprendido dentro del espíritu de las reivindicaciones.

30.



6 2885

N O T A

Descrito el objeto y utilidad de la invención, lo que se declara como no divulgado ni practicado en España, comprende las siguientes reivindicaciones:

5. 1. Un calidoscopio perfeccionado, caracterizado por el hecho de estar constituido por un cuerpo tubular fijo que actua como ocular y un casquillo superpuesto en su extremo, portador de los espejos y rotatorio sobre si mismo, llevando en su embocadura un reborde, para asentar en él unos cajetines portaobjetos que constituyen el cierre eventual del fondo de espejos.
10. 2. Un calidoscopio, según la anterior reivindicación en el que, los cajetines portaobjetos, en número arbitrario, están constituidos cada uno por una caja de material traslucido, con orejetas para manobra y una tapa de material transparente, que ha de quedar hacia el interior del aparato cuando se coloca en él alojandose en el interior del cajetín, los objetos diversos que el usuario quiera colocar para variar a voluntad los efectos ópticos.

20. 3. Un calidoscopio perfeccionado. Según se describe y reivindica en la presente memoria descriptiva que consta de tres hojas foliadas y escritas a máquina por una sola cara, acompañadas de una lámina de dibujos.

Madrid, a 26 NOV. 1957

BUENAVENTURA CERVELLO ARBOS.

p. a.

JOSE ISERN MIRALLA

R/rm.

6 2880



Fig. 1

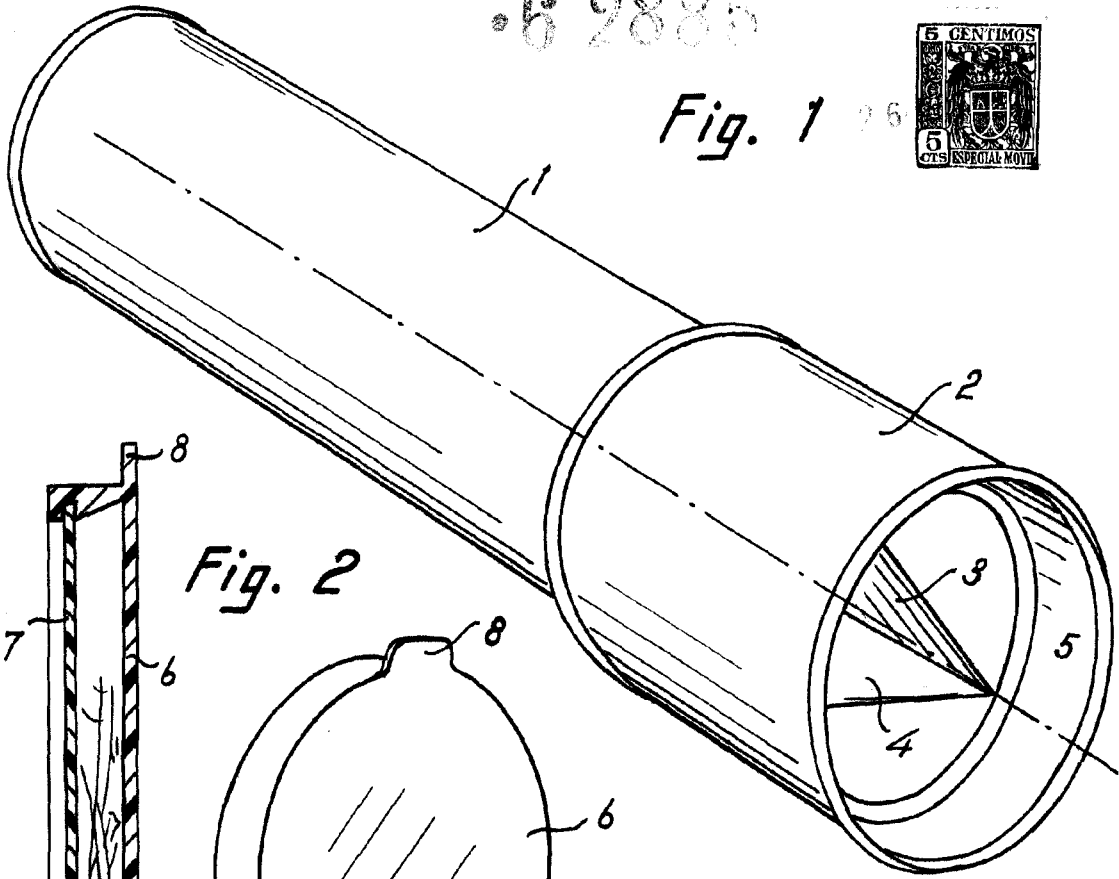


Fig. 2

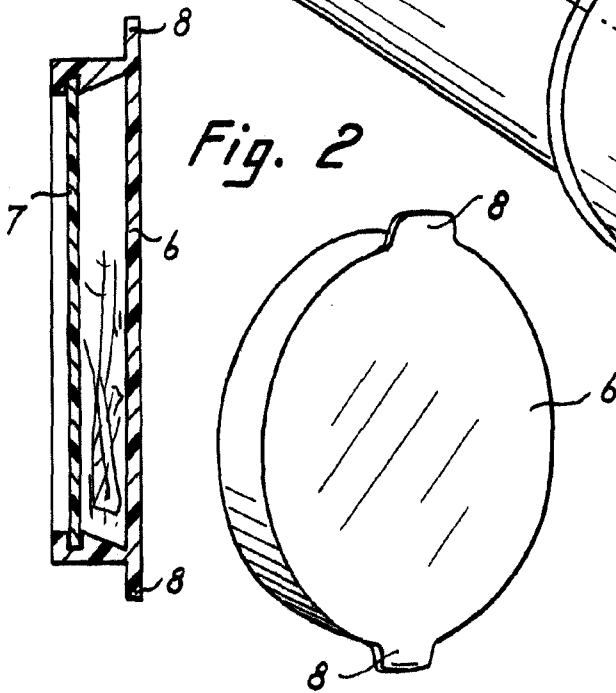
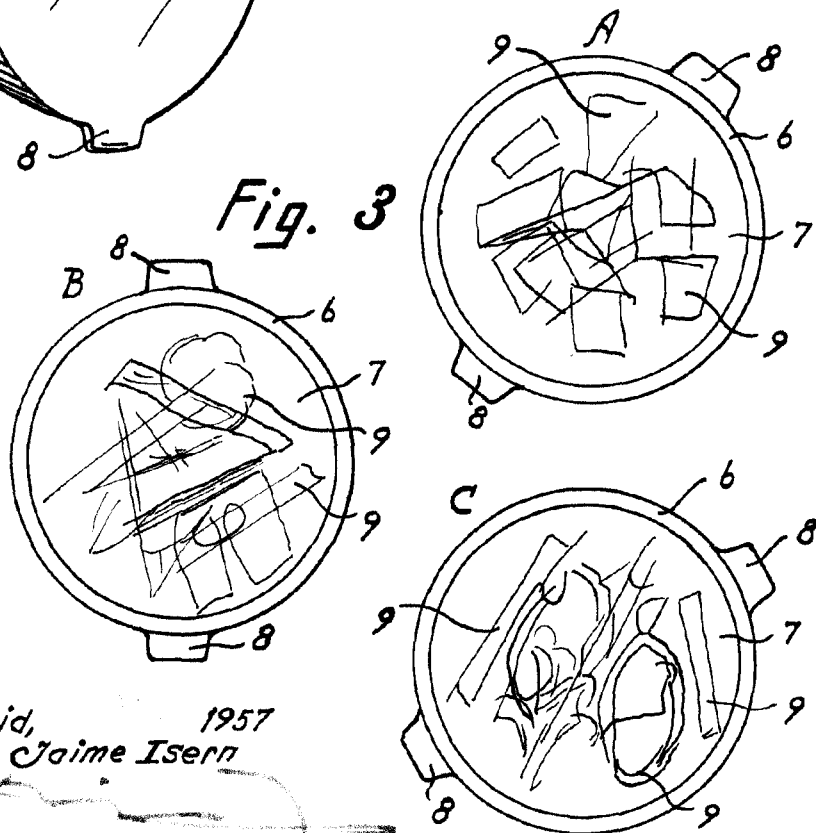


Fig. 3



Madrid, 1957
Jaime Isern

P.P.