



62854

•6 2854

MODELO DE UTILIDAD

que por veinte años se solicita a favor de Dykinson S.L.
domiciliada en Madrid, calle de Melendez Valdes, 61, y
que ha de recaer sobre " NEBULIZADOR PARA INHALACIONES "

=====

Memoria Descriptiva

El registro de Modelo de Utilidad que se solli-
cita tiene por objeto garantizar la explotación exclusiva
en todo el territorio nacional y colonias, de un nebuliza-
dor para inhalaciones conforme se describe a continuación
y se representa en forma grafica, a titulo de ejemplo, en
plano adjunto.

Los aparatos para nebulizar líquidos inhalantes
con fines terapéuticos son usados, principalmente, para
aliviar o frustrar los ataques de asma y, teniendo en cuen-
ta que los pacientes, en tales momentos, sufren una aguda

6 2854



sensación de angustia y temor irrefrenables, se comprende fácilmente que los mismos, además de su función específica, deberan llenar ciertas condiciones de facilidad y rapidez de manejo que reduzcan en lo posible el nerviosismo habitual de estos enfermos ante un ataque de asma.

Los nebulizadores deben ser, por lo tanto, de cómodo y seguro transporte en el bolsillo, para tenerlo a mano en el momento en que el ataque se inicia y capaces de ponerse en disposición de funcionar casi instantaneamente manteniendo siempre todos sus órganos principales y accesorios unidos y relacionados entre si, sin exigir cuidado especial por parte del usuario cuando, como hemos señalado, éste se halla dominado por los efectos turbadores del ataque.

Persiguiendo dichas finalidades se han logrado en el modelo objeto de la presente Memoria, varios perfeccionamientos que enaltecen el mérito de un tipo de nebulizador (el mérito de un tipo de nebulizador) ya conocido, muy eficaz por la finura de nebulizador de su sifón y facilidad de su limpieza.

Se ha reducido su tamaño empalmando el cuello de la pera en el tapón del fondo del continente del liquido y se ha hecho posible el funcionamiento del nebulizador y su aplicación a la boca, sin extraerlo de su envoltura de protección y con solo tres movimientos casi simultaneos: deslizamiento ascendente de la envoltura interna de protección, basculamiento de la tapa de dicha envoltura y desprendimiento del tapon de la boquilla, que queda colgando de la misma hasta terminar la inhalación, invirtiéndose entonces el proceso para quedar el aparato cerrado de nuevo.

La envoltura de protección consiste en dos cuerpos



6 9854

huecos de sección ligeramente elíptica deslizables el uno en el otro y con dos aberturas de idéntica forma con eje ideal común; pero situadas una en la parte superior del cuerpo externo y la otra en la parte inferior del cuerpo interno de tal suerte que, al deslizarse hacia arriba el cuerpo interno, coincidan ambas aberturas y permitan el acceso a la pera que pueda ser, así, operada con uno o dos dedos de la mano que sujeta el aparato. El cuerpo interno tiene un fondo fijo y una tapa basculable hacia atrás sobre unas bridas articuladas cerca del borde y unidas por una pala inferior que por la acción basculante citada, empujan al nebulizador propiamente dicho hasta asomarlo fuera de la envoltura de protección que, a este fin, está provista de las necesarias escotaduras.

Para la mejor comprensión del invento se acompañan planos cuyos símbolos corresponden a la siguiente

DESCRIPCION

FIGURA I. - Vista de la envoltura externa del nebulizador

1.- Cuerpo exterior

2.- Abertura de correspondencia con la del cuerpo anterior deslizable hacia arriba.

FIGURA II. - Muestra el cuerpo interior de la envoltura tomado lateralmente, indicando la posición del nebulizador cuando no está en disposición de funcionar.

3.- Cuerpo interior

4.- Abertura de correspondencia con la 2 del cuerpo exterior

5.- Fondo del nebulizador que contiene el inhalante

5' - Parte esférica del mismo

• 6 2854



- 5 a 7.- Como en la Fig. II
- 7' .- Reborde de la boquilla 7
- 14 .- Tapon de la misma
- 14' .- Banda de unión
- 5 15 .- Anillo de sujeción
- 16 .- Tapon del fondo del continente 5
- 17 .- Tubo de impulsión de aire
- 17' .- Cono pneumatico
- 10 17'' .- Sifon por el que asciende el liquido inhalante.
- 18 .- Reborde de ajuste al tapon 16
- 19 .- Entrada de aire desde la pera 6
- 20 .- Arandela de vidrio solidaria del tubo 17

FUNCIONAMIENTO

15 Se coje el aparato con la mano derecha de manera que queden los dedos que hayan de operar la pera (el pulgar o cualquiera de los otros, segun se hallen las aberturas de acceso a la derecha o a la izquierda de la boquilla) sobre la abertura. 8. Se tira de la tapa con la mano izquierda, para
 20 elevar por deslizamiento el cuerpo interno hasta que coincidan las aberturas 2 y 4 y, entonces, se bascula hacia atras dicha tapa 10, con lo que, automaticamente, empujado por la pala 11' avanza el nebulizador, asomando su boquilla 7 por la escotadura 9. Basta ya desprender el tapon 14 que cae, permaneciendo ligado al anillo por la banda de unión, y comenzar a oprimir la pera 6 con los dedos correspondientes.

NOTA DE REIVINDICACIONES

30 Se reivindica como de propia y nueva invención a favor de Dykinson Sociedad Limitada, domiciliado en Madrid, por las siguientes reivindicaciones:

6 28 54



5 PRIMERA.- Por un nebulizador para inhalaciones del tipo cuyo continente para el liquido inhalante consiste en una parte tubular cerrada por abajo mediante un tapon atravesado por el conducto del aire que lanza la pera, caracterizado por que el tapon referido está empalmado en el cuello de la pera y este en el fondo del continente del liquido inhalante, a fin de reducir la longitud total del aparato.

10 SEGUNDA.- Por el mismo nebulizador de la primera reivindicacion caracterizado tambien por llevar una envoltura de proteccion consistente en un cuerpo tubular de seccion ligeramente eliptica, provisto de una abertura en su mitad superior, dentro del cual se desliza hacia arriba otro cuerpo hueco, en que se aloja el nebulizador, de análoga seccion y tambien provisto de una abertura idéntica a la del cuerpo anteriormente descrito; pero emplazada en su mitad inferior con objeto de que solo
15 coincidan ambas aberturas cuando se verifica el deslizamiento ascendente aludido.

20 TERCERA.- Por el mismo nebulizador que se refieren las reivindicaciones precedentes que se caracteriza, ademas, por estar provista su envoltura de proteccion interna, de un dispositivo que emplaza la boquilla del nebulizador en posicion de funcionamiento y que consiste en unas bridas o brazos descendentes solidarizados con la tapa de la envoltura de proteccion del aparato y que, articulados en la proximidad del borde
25 superior de cuerpo interno, al bascular hacia atras, empujan con una pala que los une en parte inferior, al nebulizador, cuya boquilla se asoma fuera de la envoltura de proteccion merced a escotaduras adecuadas practicadas en la misma.

30 CUARTA.- Por el mismo nebulizador descrito en las anteriores reivindicaciones, igualmente caracterizado por estar provisto

• 6 28 54



de un tapon para cierre de la boquilla el cual tapon permanece constantemente unido mediante una banda a un anillo de sujeción ceñido a dicha boquilla.

QUINTA.- Por un NEBULIZADOR PARA INHALACIONES.

5

Tal y como se deja descrito en la memoria precedente que consta de siete hojas foliadas y mecanografiadas por una sola de sus caras y una de planos de forma y tamaño reglamentarios.

10

Madrid ventidos de Noviembre de mil novecientos cincuenta y siete.

P.A. de Dykinson Sociedad Limitada.

VICTOR GIL VEGA

P.P.

45581

62854

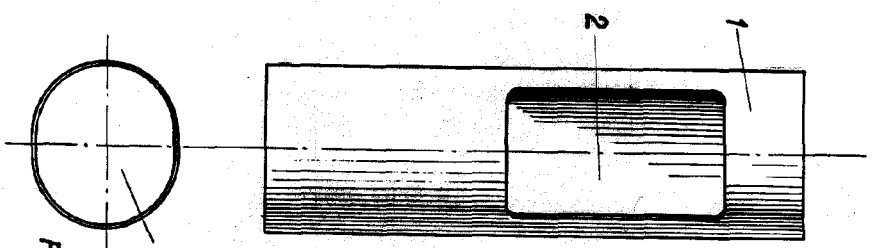


FIG. I

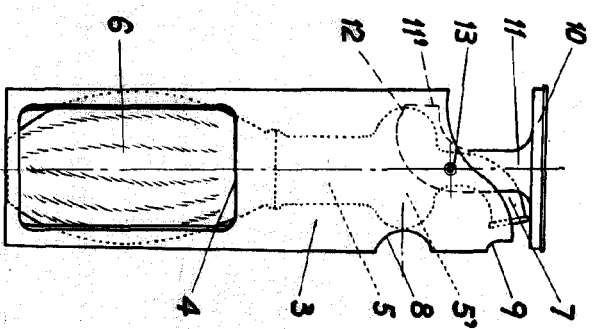


FIG. II

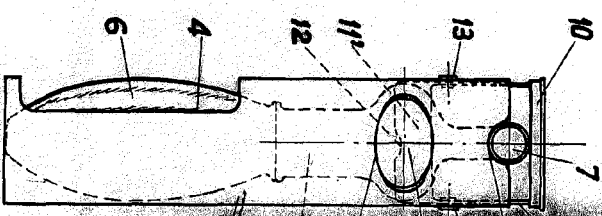


FIG. III

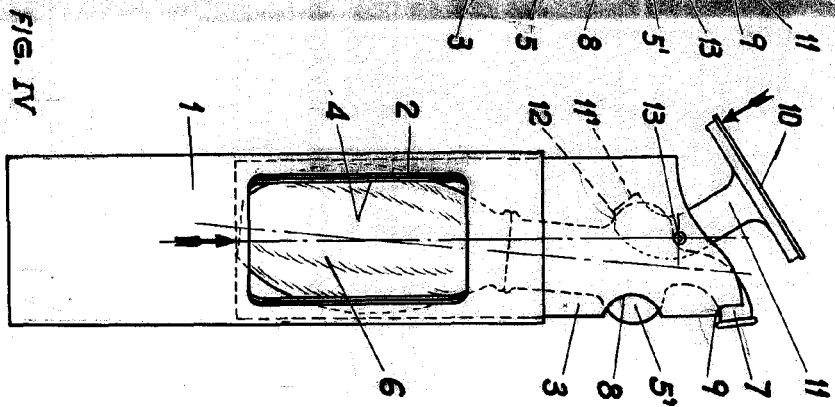


FIG. IV

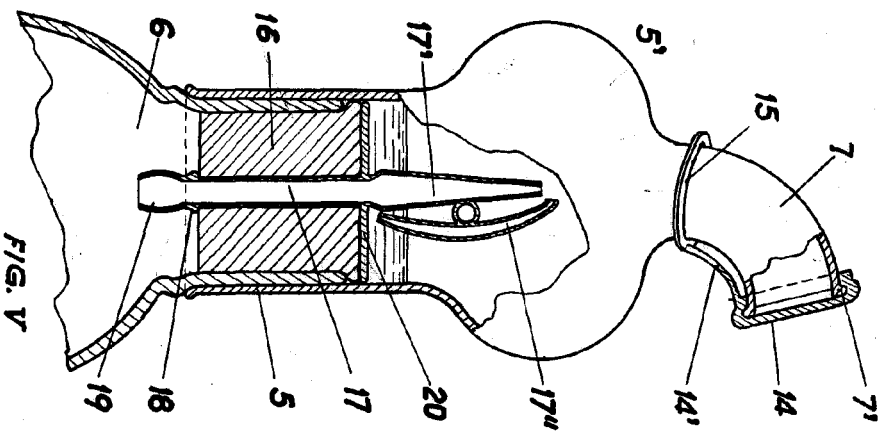


FIG. V

ESCALA VARIABLE

Madrid, 20 Noviembre 1957
P. A. V. Gil Vega

P. A. V. Gil Vega