

62847



62847

MODELO DE UTILIDAD

que por veinte años se solicita a favor de Dykinson S.L.
domiciliada en Madrid, calle de Melendez Valdes, 61, y
que ha de recaer sobre " TRAMPA CAZA-POLEN "

=====

5

Memoria Descriptiva

10

El registro de Modelo de Utilidad que se solicita tiene por objeto garantizar la explotación exclusiva en todo el territorio nacional y colonias, de ^{una} trampa caza-polen conforme se describe a continuación y se representa en forma grafica, a titulo de ejemplo, en plano adjunto.

15

Como es sabido, el polen es recogido por las abejas en las flores y trasladado a las colmenas donde lo utilizan para alimentación propia y de su prole. Por otra parte, el polen es tambien utilizado por el hombre especialmente en dietética y como, para uso humano, es conveniente recoger-



5 lo antes de que las abejas lo hayan transformado o ensilado en el interior de la colmena, de ahí que se hayan ideado artificios destinados a causar el desprendimiento de una pequeña parte de la carga de polen, que trae cada abeja li-
geramente aglutinado en sus patas traseras, antes de pene-
trar en la colmena por la abertura llamada "piquera".

10 Las trampas caza-polen empleadas en España con-
sisten en unas cajas colonadas delante de la piquera y pro-
vistas de un bastidor de tela metálica de malla suficiente-
mente cerrada para que al atravesarlas, las abejas rocen con
sus patas los alambres del tejido metálico y hagan caer,
desprendidos los granitos de polen sobre otra tela metálica
que los deja pasar a cajones o gavetas de donde se acopia
periodicamente.

15 Estos tipos conocidos de trampas caza-polen ado-
lecen de varios defectos. Con el uso, los alambres del teji-
do metálico suelen correrse dando lugar a que la malla se
haga irregular y mientras unas resultan excesivamente gran-
des, incumpliendo su misión, quedan otras tan pequeñas que
20 molestan a las abejas al pasar. En general, todos estos caza-
polen a base de paso a través de tela metálica lastiman los
cantos de las alas de las abejas que pierden así capacidad
de vuelo y sustentación.

25 Otra deficiencia de las trampas caza-polen en uso
es que, para adaptarse a las colmenas ya pobladas, se hace
preciso manipular en estas, clavando clavos o montando en
ellas otros elementos de sujeción, operaciones que provocan
perturbación peligrosa entre las habitantes de la colmena,
facilmente irritables.

30 Para obviar el primero de los inconvenientes se-
ñalados, en el Modelo objeto de la presente Memoria, se



sustituye el clásico bastidor de telas metálicas, con malla cuadriculada o romboide, por una lámina de materia que se preste a perforaciones carentes de aristas, como, por ejemplo, material plástico y se practica en ellas una pluralidad de orificios circulares del tamaño aproximado del cuerpo de una abeja obrera en los cuales se realizan varias prolongaciones preferentemente oblongas, distribuidas radialmente a manera de estrella. Esta idea de un orificio circular con prolongaciones para el paso limitado de las patas traseras con la carga de polen ha sido ya ejecutada fuera de España; pero de forma insuficiente por hacerse solamente abajo, pues resultaba que, en ciertos casos, las abejas aprendían a darse la vuelta pasando por el orificio con las patas hacia arriba. Por ello se han completado las perforaciones en el modelo que se trata de registrar, practicando las prolongaciones también en la parte superior del orificio circular básico.

En cuanto al problema de fijación de la trampa en la colmena, éste se ha resuelto con la máxima simplicidad prolongando la cubierta o tejadillo por su parte posterior, de tal suerte que, sin previa aplicación de ningún accesorio ni elemento de fijación a la colmena, basta levantar levemente la cámara de cría para introducir entre esta y el fondo de la colmena la mencionada prolongación del tejadillo de la trampa, que se mantiene así sujeta por mera presión.

Para la mejor comprensión del Modelo cuyo registro se solicita, acompañanse planos mostrando una de sus posibles realizaciones, en los cuales los símbolos corresponden a la siguiente

DESCRIPCION

FIGURA I. - Representa la trampa caza-polen, vista exterior, dispuesta para ser colocada entre el fondo y

62847



la cámara de cria de la colmena.

- 1- Cuerpo de la trampa
- 2- Entrada de las abejas
- 5 5- Asa de la lámina perforada para paso de las mismas
- 7- Regilla por la que cae el polen al cajoncito colector
- 13- Tejadillo montado sobre las pletinas 10/11/12 de la Fig II con su prolongación posterior para insertar entre el fondo y la cámara de cria de la colmena.

FIGURA II. - Muestra el aparato desprovisto de su cubierta para presentar su disposición interior.

- 10 1,2,5y 7- Como en la Fig I
- 1'y1'' Paredes Laterales del cuerpo del aparato.
- 3- Lámina perforada para paso de las abejas.
- 4- Perforaciones cuyo verdadero perfil se detalla en 15 la Fig. IV.
- 6- Escotadura por la que se desliza la lámina 3
- 6' Caja de sujeción de lámina 3 cuando está en función
- 8- Cajoncito colector del polen
- 9- Pared posterior de menor altura que las laterales 20 para dejar comunicación con la piquera.
- 10 y 10' Parte de las pletinas(soportes del tejadillo 13 en la Fig I) que descansa y se fija a las paredes laterales 1'y1''
- 11 y 11' Parte de dichas pletinas que vuela por detras 25 y queda aprisionada entre el fondo y la cámara de cria de la colmena sirviendo de sujeción al aparato
- 12 y 12' Parte de las pletinas en que se sujeta la visera del tejadillo 13 de la Fig I.

FIGURA III. - Muestra la sección vertical del aparato indicando por flechas la dirección del paso de las abejas



desde el exterior hasta la piquera de la colmena a través de la trampa caza-polen.

1 al 4 y 7 al 13.- Como en la Fig.II

14.- Espacio de paso a la piquera de la colmena.

5 FIGURA IV.- Muestra el detalle, aumentado, de las perforaciones 4.

3 y 4.- Como en la Fig. II.

15.- Prolongaciones de las perforaciones 4 en la lámina 3.

10 Los materiales, forma, tamaño y disposición de los elementos serán susceptibles de variación siempre que este cambio no altere la esencialidad del invento.

15 Los términos en que se ha redactado esta memoria son cierto y fiel reflejo de lo que se pretende registrar como Modelo de Utilidad, debiéndose tomar en sentido amplio, no limitativo.

NOTA DE REIVINDICACIONES.

Se reivindica como de propia y nueva invención a favor de Dykinson, Sociedad Limitada, domiciliada en Madrid, por las siguientes reivindicaciones:

20 PRIMERA.- Por una trampa caza-polen caracterizada por que, el dispositivo que controla el paso de las abejas al interior de la colmena, limitando la carga de polen transportada por estas, está constituido por una lámina de cualquier material adecuado que permita practicar perforaciones carentes de aristas como, por ejemplo, materia plástica, en la cual hay una
25 pluralidad de perforaciones circulares con prolongaciones radiales, de preferencia oblongas, en su mitad inferior, pudiendo duplicarse en su mitad superior para completarse en figura de estrella.

30 SEGUNDA.- Por la misma trampa caza-polen de la primera reivin-



dicación que se caracteriza, además, por que su tejadillo se prolonga posteriormente de manera que tal prolongación pueda introducirse entre el fondo de la colmena y la cámara de cria quedando aprisionada entre éstos elementos y adaptada al conjunto.

5

TERCERA. - POR UNA TRAMPA CAZA - POLEN .

Tal y como se deja descrito en la memoria precedente que consta de seis hojas foliadas y mecanografiadas por una sola de sus caras y una de planos de forma y tamaño reglamentarios.

10

Madrid veintiuno de Noviembre de mil novecientos cincuenta y siete.

P. A. de Dykinson, Sociedad Limitada.

VICTOR GIL VEGA

P.P.



DYKINSON S. L.

62847

TABSO

HOJA UNICA

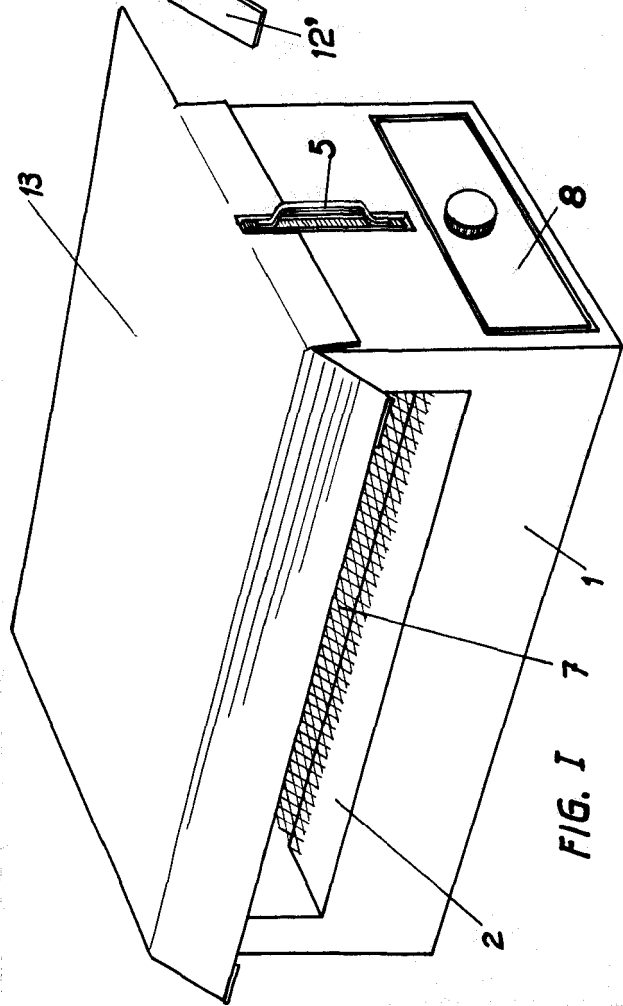


FIG. I

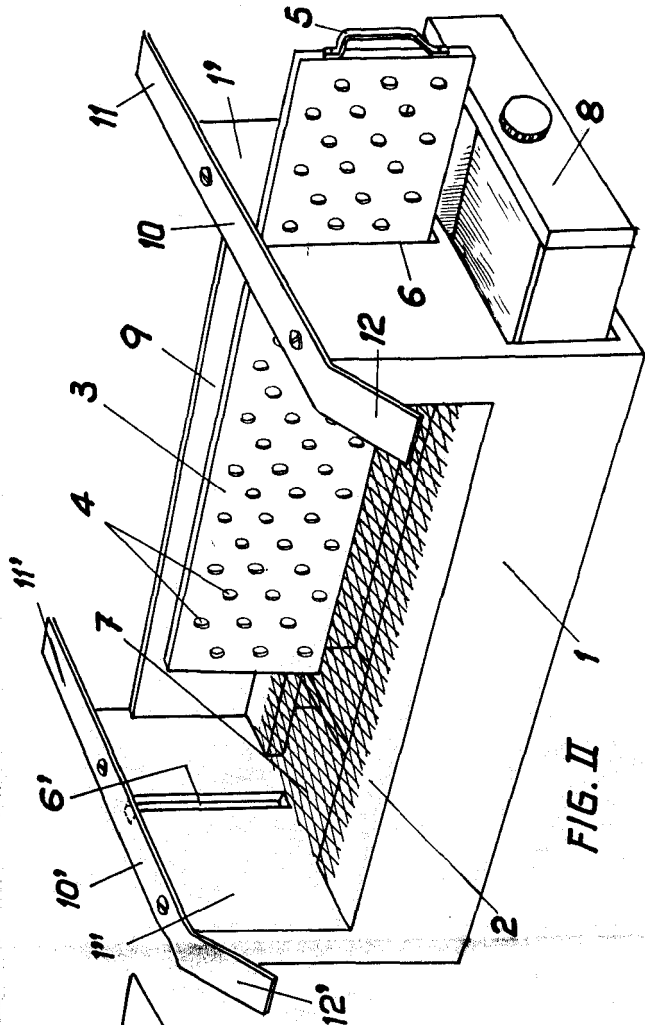


FIG. II

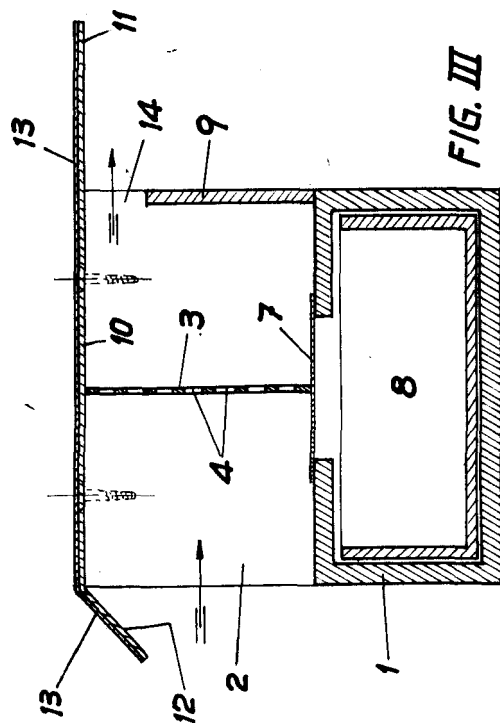


FIG. III

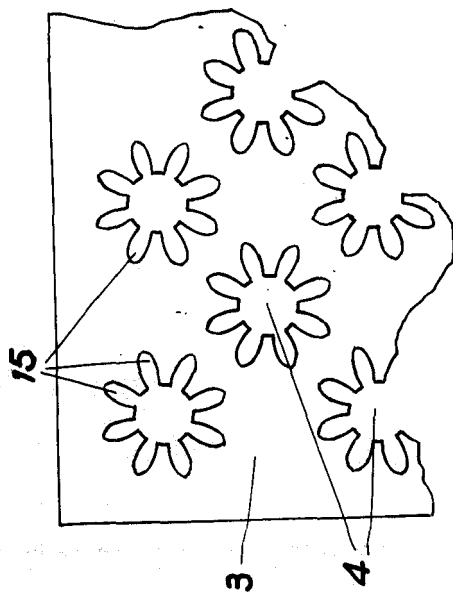


FIG. IV

MADRID, NOVIEMBRE 1957
P. A. 1. 411. 105 a

ESCALA VARIABLE