



• 6 283 1

MODELO DE UTILIDAD

que por veinte años se solicita a favor de Don Enrique Tolosena Perrié, de nacionalidad española, domiciliado en Zaragoza, Avda de Calvo Sotelo nº 11, y que ha de recaer sobre "UNA PERCHA PARA CALZADO".

Memoria Descriptiva

El registro de Modelo de Utilidad que se solicita tiene por objeto garantizar la explotación exclusiva en todo el territorio nacional y colonias, de una percha para calzado conforme se describe a continuación y se representa en forma gráfica, a título de ejemplo, en plano adjunto.

Es bien conocido, por ser general, que la conservación de los zapatos, al tenerlos en armarios u otros sitios similares, se estropean por estar en el suelo o sobre estantes sometidos a la acción del polvo y a veces a la estrechez de



dichos lugares.

Existen en el extranjero perchas de características especiales con las cuales se consigue la perfecta conservación del calzado por su simplicidad y comodidad, ya que puede ser instalada en cualquier lugar, y por la posición del calzado en las mismas; pero no han sido divulgadas ni ejecutadas en España. Este tipo de percha consiste en una varilla, preferentemente metálica, en la que está fijada una pluralidad de salientes también de varilla, curvados a manera de horquillas de forma que el zapato pueda meterse sobre ellos estando distanciados entre sí para evitar que el calzado se roce. Los extremos de la varilla se prolonga hacia arriba a modo de brazos formando un ángulo recto y están rematados por un pequeño ojo u orificio para poder colgar la percha en las paredes mediante unos tornillos u elementos de sujeción similares.

Para la mejor comprensión del Modelo se acompaña una hoja de planos cuyos dibujos responden a la siguiente

DESCRIPCION

FIGURA I.- Percha vista de frente.

- 1.- Varilla eje de la percha.
- 2.- Salientes curvados.

FIGURA II.- Representa el perfil de la percha.

- 2.- Como en la figura I.
- 3.- Ojo u orificio para colgar la percha.

Los materiales, forma y tamaño, serán susceptibles de variación, siempre que esto no suponga una alteración de la esencia del invento. Los terminos en que se ha redactado esta memoria deberán ser siempre tomados en sentido amplio, no limitativo.

= tres = 6 283 11



NOTA DE REIVINDICACIONES

Se reivindica como propio y nuevo en España a favor de Don Enrique Tolosana Perié, residente en Zaragoza, según las siguientes reivindicaciones:

5 PRIMERA.- Percha para calzado, caracterizada por que está constituida por una varilla, a la cual van fijados unos salientes a manera de horquillas separados unos de otros por una distancia adecuada para impedir el roce entre las varias piezas de calzados de manera que su base forma un ángulo recto con la vertical de la pared, y el extremo superior, un ángulo muy obtuso.

10 SEGUNDA.- La misma percha de la primera reivindicación caracterizada por que sus extremos se prolongan hacia arriba formando ángulos sensiblemente rectos con la varilla longitudinal y con las bases de los salientes descritos anteriormente, estando rematados por ojos u orificios que posibiliten su fijación o suspensión sobre la pared, mediante elementos adecuados conocidos.

15 TERCERA.- "PERCHA PARA CALZADO "

20 La presente memoria descriptiva consta de tres hojas, foliadas y mecanografiadas por una sola de sus caras y una de planos.

Madrid veintiuno de Noviembre de mil novecientos cincuenta y siete.

P. A. de Don Enrique Tolosana Perié

Victor Gil Vega

•6 2831

FIG. I

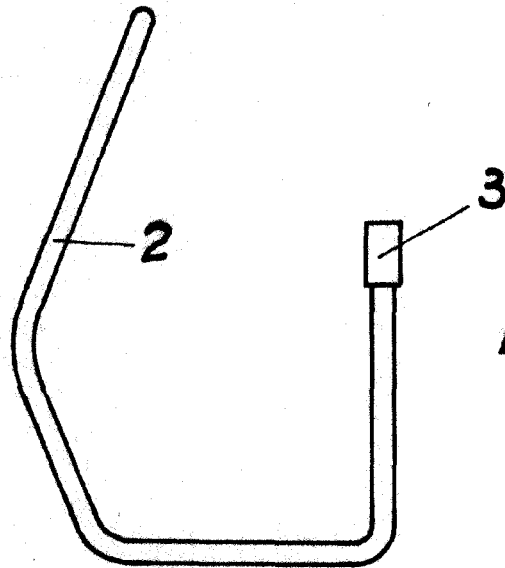
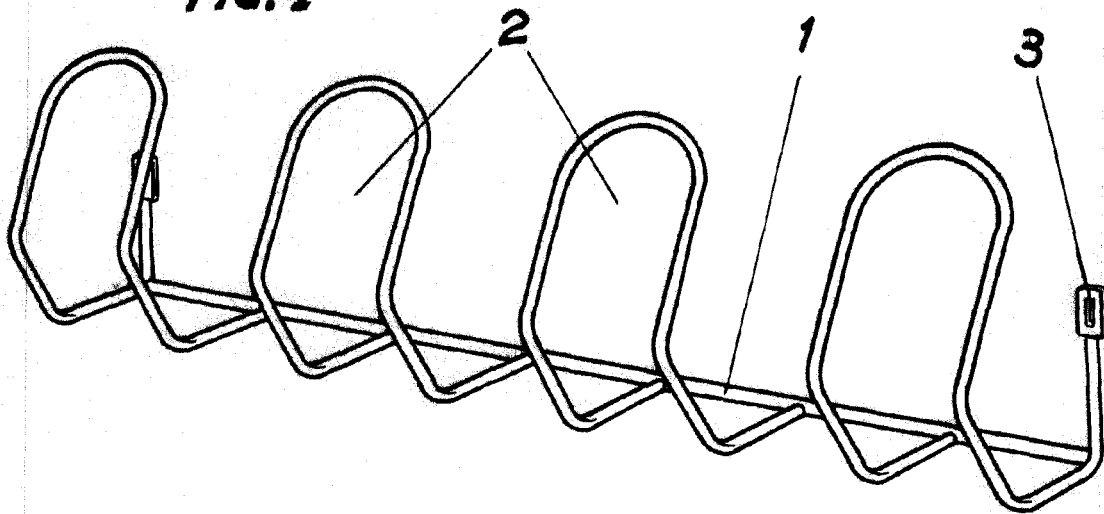


FIG. II

MADRID, 20 NOVIEMBRE 1957

P.A. VICTOR GIL VEGA

P.P. Tolosana

ESCALA VARIABLE