



62827

.6 2827

MEMORIA DESCRIPTIVA  
de un MODELO DE UTILIDAD, a favor de :  
Don JOSE DEL NOZAL CANDUELA, súbdito  
español, domiciliado en VALLADOLID, Ma-  
ria de Molina 11, 3º, (España); por :  
"CONTADOR ELECTRICO PERFECCIONADO".

=====

El presente modelo de utilidad se refiere a un contador  
eléctrico de los que habitualmente utilizan los abonados para  
la medición de la energía consumida, cuya particularidad se  
refiere a sus elementos de montaje y conexión exclusivamente,  
5 sin que ofrezca otras variaciones por lo que respecta a su téc-  
nica y funcionamiento.

En los modelos de contadores conocidos hasta el momento,  
se viene disponiendo sin excepción alguna de un cajetín cubierto  
con una tapa metálica en el que va asentado un juego de bornas  
10 mediante las cuales se verifica su conexión a las líneas de  
acometida de suministro y de distribución interior para el usuario  
del servicio. Este cajetín de bornas suele ir dotado de un tor-  
nillo-pasador en el cual se verifica un precintado para impedir

6 28 27



15 que sea maniobrado por personas ajenas a la Compañía suministradora de energía.

20 Del citado sistema de conexión se deriva la necesidad de que las operaciones de montaje y desmontaje del contador sean verificadas por persona competente a fin de que realice las conexiones en forma adecuada, precisando por otra parte de un determinado tiempo para llevar a cabo las diversas operaciones precisas. Cuando, por necesidades del servicio, existe un elevado número de contadores para montar o sustituir, no cabe duda que el tiempo preciso a que antes nos hemos referido llega a adquirir una importancia notable.

25 Con el modelo que nos ocupa se limita en forma extraordinaria la complejidad de tales operaciones, permitiendo que en reducidísimo espacio de tiempo, y por un simple peón, sean montados y desmontados sin lugar a error múltiples mecanismos de esta clase.

30 Se caracteriza esencialmente el contador perfeccionado que describimos por comprender en su carcasa o caja exterior, y adosado en la parte más alta de su cara posterior, un gancho emergente y conformado en ángulo recto mediante el cual se suspende el mecanismo de una escotadura prevista al efecto en la  
35 caja o armadura que ha de sustentarle.

40 En la parte inferior de la propia carcasa o envolvente externa se ha previsto una pieza de forma prismático-rectangular a cuyo interior afluyen los conductores provenientes del mecanismo contador y donde son conexiados por cualquier medio adecuado a unas patillas que constituyen unos terminales machos de enchufe, cuyos terminales asoman al exterior de la pieza prismática, saliendo precisamente por la cara coincidente con la posterior o trasera del contador y permitiendo así la conexión del

6 28 27



45 contador con solo introducir el enchufe macho citado en otro  
hembra correspondiente y debidamente previsto en la caja-soporte  
en que ha de montarse el contador.

La pieza prismática constitutiva del enchufe está dotada  
de un taladro transversal que la recorre longitudinalmente de  
lado a lado para permitir la disposición de un pasador precinta-  
50 ble de seguridad que impida el accionamiento o manejo en el con-  
tador por personas ajenas a la Compañía suministradora.

Para facilitar la comprensión de cuanto dejamos expuesto,  
en los adjuntos dibujos se representa a título de ejemplo una  
forma de realización práctica del invento:

55 La figura 1ª nos representa en vistas de frente y lateral  
un contador de los que constituyen este registro. Contemplamos  
la carcasa o cuerpo exterior del contador (1) en cuya parte  
inferior lleva adosada la pieza prismático-rectangular (2). En  
esta pieza (2) se observa el taladro transversal (3) y las pati-  
60 llas de enchufe macho (4) que emergen por la cara posterior del  
modelo, observándose asimismo en esta cara posterior el gancho  
angular (5) previsto en la parte superior para suspensión del  
mecanismo.

La figura 2ª nos muestra una vista en perspectiva de la  
65 parte posterior del propio contador. En esta figura se aprecia  
el cuerpo (1), la pieza prismática (2) establecida en la parte  
inferior, el taladro transversal (3) de esta misma pieza, las  
patillas (4) constitutivas del enchufe-macho y el gancho de sus-  
pensión (5) establecido en la parte superior.

70 Quanto queda expuesto es un fiel reflejo de la invención,  
la cual deberá juzgarse en su aspecto más amplio posible, pudien-  
do ser variables los materiales en que se construya, formatos  
adoptados y, en general, todos cuantos detalles no afecten a la

6 28 27 21



esencialidad del modelo que se reivindica.

75

REIVINDICACIONES

En resumen, el presente modelo de utilidad recaerá sobre las siguientes reivindicaciones:

80 1ª.- Contador eléctrico perfeccionado, caracterizado por comprender en su carcasa o caja externa, y adosado en la parte más alta de su cara posterior, un gancho emergente y conformado en ángulo recto mediante el cual se suspende el mecanismo de una escotadura prevista en la caja o armadura que ha de sustentarle; habiéndose establecido en la parte inferior de la propia carcasa una pieza de forma prismático-rectangular a cuyo interior afluyen los conductores provenientes del mecanismo contador y donde 85 están conexiónados en forma fija a unas patillas que asoman al exterior de la pieza prismática por la cara coincidente con la posterior o trasera del contador, constituyendo unos terminales machos de enchufe.

90 2ª.- Contador, según lo reivindicado en punto primero, caracterizado porque la pieza prismática constitutiva del enchufe mediante la cual ha de contactarse el contador con la instalación que debe controlar está dotada de un taladro transversal que la recorre o atraviesa de lado a lado para permitir la 95 posición de un pasador precintable de seguridad.

3ª.- CONTADOR ELECTRICO PERFECCIONADO.

Tal como se describe y reivindica en la presente Memoria descriptiva que consta de cuatro hojas escritas a máquina por una sola cara y una lámina de dibujos.

Madrid, 21 de Noviembre de 1957.

ANTONIO FERNANDEZ PASCUA

*Antonio Fernandez Pascua*

6 28 27

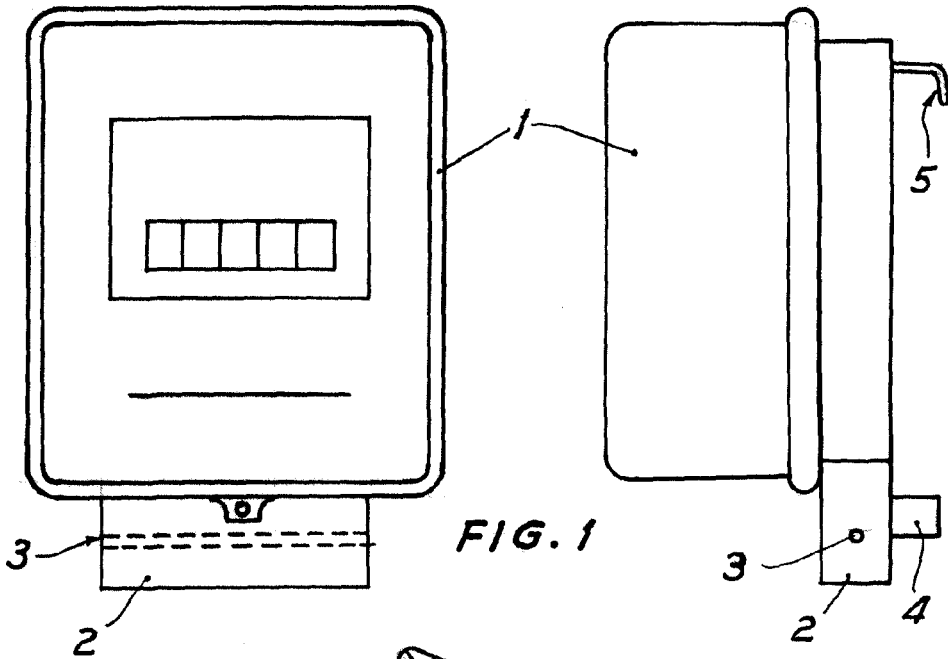


FIG. 1

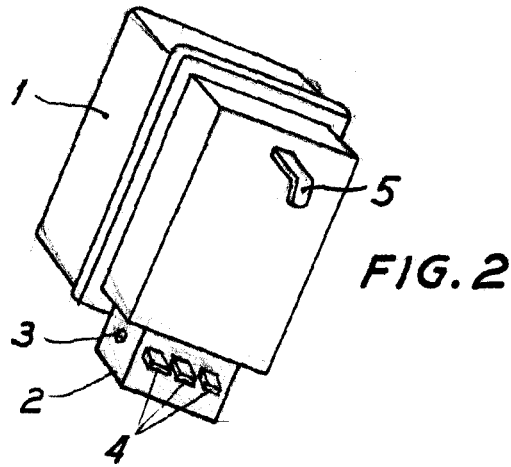


FIG. 2

MADRID, 21 DE NOVIEMBRE 1957

IMPRESION...  
*Castrojerand*

ESCALA VARIABLE