

69892

•6 2822

MEMORIA DESCRIPTIVA

que se acompaña a

la solicitud de un

**MODELO DE UTILIDAD por VEINTE AÑOS en ESPAÑA a favor de D.
BERNIN SAN ANTONIO SORTES y D. JOSE VILLENA MONTERO, de na-
cionalidad española, domiciliados en SAGUNTO (Valencia), ca-
lle Ordoñez, 17,**

por

«DISPOSITIVO AUXILIAR PARA ELIJADO DE ENVASES»

La invención a que se refiere la presente Memoria constituye una novedad industrial con características y ventajas que la hacen merecedora del privilegio de explotación exclusiva, por ella solicitado, de acuerdo con las prescripciones del Estatuto vigente sobre Propiedad Industrial de fecha 26 de Julio de 1929, texto refundido publicado el 30 de Abril de 1.930.

5

según se indica en el enunciado, el Modelo de Utilidad que nos ocupa se refiere a un dispositivo auxiliar para el flejado de envases. Este dispositivo está destinado a facilitar la operación de flejado presentando los envases con su tapa debidamente pretensada.

10

La operación de flejar se ha venido realizando hasta ahora directamente sobre los envases y con su tapa tal como normalmente se construye, es decir, totalmente plana. Presenta esto un grave inconveniente ya que, aun cuando al flejar se tensa en lo posible, cuando la madera adquiere la curvatura del fleje, éste queda sin presión.

15

Para eliminar todos estos inconvenientes los solicitantes han estudiado un dispositivo auxiliar, a que se refiere este modelo de Utilidad, con lo que previamente se establece sobre la parte correspondiente del envase una presión mas acentuada de la que normalmente se consigue con el flejado. Así, al colocar el fleje, además de que no es preciso verificar su tensión, queda el envase totalmente precintado sin ningún esfuerzo.

20

Como detalle práctico de realización se acompaña un dibujo en lámina única en que aparece el dispositivo en una vista en perspectiva.

25

El dispositivo en cuestión se dispone sobre la mesa normal de clavado que en los dibujos está señalado con el n.º -1-. Consta este dispositivo de dos puntos de apoyo -2- y -3- dota-

30

35

dos en sus extremos superiores de prolongaciones -4- y -5- regulables en altura, cuyos extremos superiores se hallan unidos mediante articulaciones -6- y -7- a un puente -8- curvado y horizontal con relación a la posición de la mesa. Uno de los puntos de apoyo se halla fije a la propia mesa, mientras que el otro, anterior, se hace sólido de un pedal -9- mediante articulaciones -10-, cuyo pedal tiene su punto de apoyo en la parte posterior de la mesa. El desplazamiento del punto de apoyo anterior -3- está asegurado por un eje -12- previsto en el lateral de la mesa.

40

El dispositivo en cuestión puede estar dotado eventualmente de un doble punto de apoyo con un solo pedal; doble puente curvado horizontal con los mismos puntos de apoyo, y, en todo caso, varios dispositivos en una misma mesa. Todo ello no varía en nada lo esencial del invento ya que se refiere únicamente a formas de realización.

45

Hecha la descripción precedente es necesario añadir que los detalles de realización de la idea expuesta pueden variar, sin que por ello cambie la esencia de la invención, que es la que se desprende de los párrafos que anteceden y lo que se reivindica en la siguiente

50

NOTA

En resumen: El Modelo de Utilidad que se solicita, ha de recaer sobre las reivindicaciones siguientes:

55

1ª.- DISPOSITIVO AUXILIAR PARA FLEJADO DE ENVASES, que se caracteriza esencialmente por comprender punto o puntos de apoyo regulables en altura dispuestos en la parte anterior y posterior de la mesa de clavado, en cuyos extremos superiores se halla dispuesta una o más piezas puente curvadas y horizontales con relación a la superficie de la mesa, encontrándose los

60

•6 28 22

puntos de apoyo de un lado fijos y del otro guiados en su deslizamiento por la mesa y unidos a una palanca de pedales mediante la que son accionados.

65

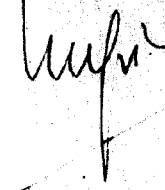
2ª.- Se reivindica por último, como objeto sobre el que ha de recaer el Modelo de Utilidad que se solicita "DISPOSITIVO AUXILIAR PARA ELEJADO DE ENVASES".

Todo tal y como queda descrito y reivindicado en la presente Memoria, que consta de cuatro hojas, escritas a máquina por una sola cara, y dibujos que se acompañan.

70

Madrid, 20 de Noviembre de 1957

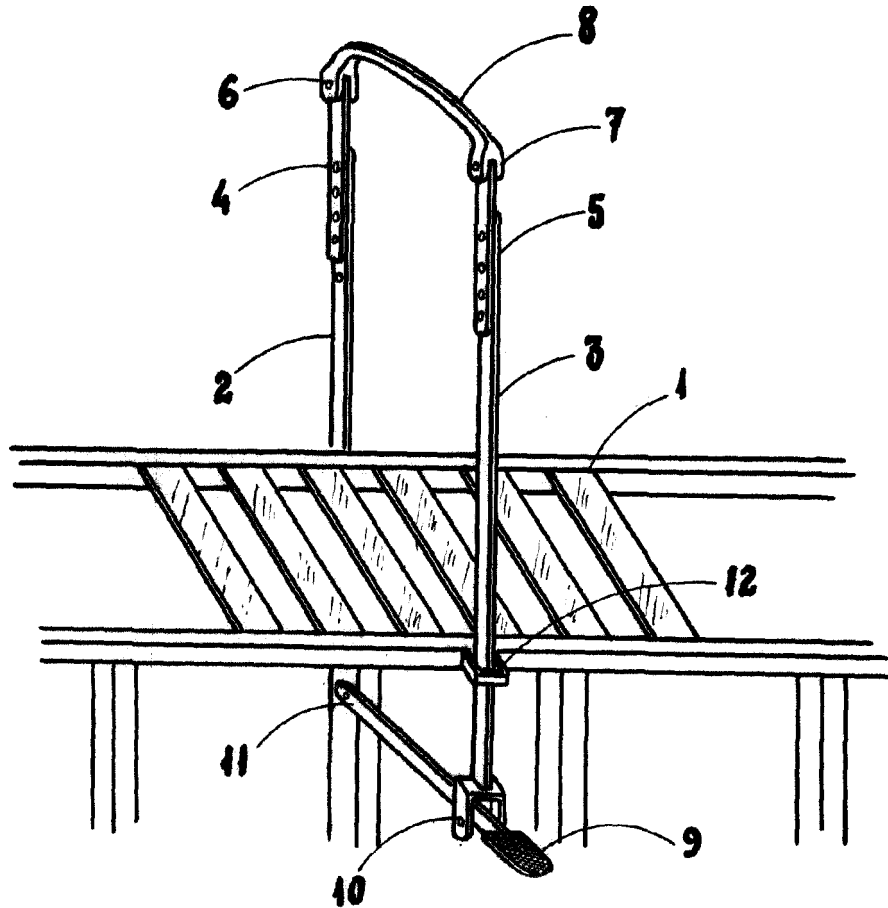
ALFONSO UNGRIA



75



6 2822



ESCALA VARIABLE

MADRID, 21 de noviembre DE 1957.

ALFONSO UNGRÍA

Ungria