

62817



•6 28 17

MODELO DE UTILIDAD

que por veinte años, para España y sus Posesiones, se solicita a favor de Don Carlos PIDAL y Bernaldo de Quirós, de nacionalidad española, domiciliado en Madrid (España), Núñez de Balboa, 78, por: APARATO-SOPORTE DE SOBREMESA PARA CALENDARIOS Y/O MEMORANDUM.-

-Memoria Descriptiva-

La presente memoria se refiere, como su enunciado indica, a un aparato de sobremesa que guardará en su interior y hasta el momento en que sea necesario su empleo o consulta, una hoja calendario o memorandum, o simplemente un papel de anotaciones, evitándose los inconvenientes propios de estos artículos cuando quedan simplemente depositados sobre una mesa.

Fundamentalmente, el aparato está constituido por un cuerpo cilíndrico con una abertura por la que sale el papel y colocado sobre una base con bordes de goma o material elástico análogo para impedir que pueda resbalar, al tiempo que estos bordes, constituidos por una banda de extrusión, quedan sujetos al cuerpo del aparato al ser aprisionados por una plancha de plomo u otro material pesado que queda atornillada a la carcasa exterior

•6 28 17



del recoje papeles.

A continuación se hará una detallada descripción del Modelo que se solicita, con referencia a los planos que se adjuntan, en los que se representa:

20 En la fig. 1ª una vista del aparato.

En la Fig. 2ª una sección en alzado del conjunto en la que se aprecian los elementos que lo constituyen.

25 En la fig. 3ª representa uno de los costados, en tanto que la fig. 4ª es la misma representación del opuesto.

Según el ejemplo de ejecución representado el aparato está constituido por una carcasa de recubrimiento externa -1- fabricada en plancha de material adecuado convenientemente curvado, cuyos extremos quedan incluidos en unas ranuras especialmente dispuestas sobre los costados -2 y 3- del aparato, para de esta manera evitar deformaciones.

Bajo la parte inferior de la carcasa, se sujeta por medio de dos tornillos una plancha pesada -4-, que aprisiona los extremos planos de las cintas -5- que actúan a modo de peana antideslizante. Incluido en el interior del aparato, hay un cilindro -6- con dos terminales -7 y 8- en bakelita u otro material análogo, ambos con sendos gorriones de giro. El terminal -7- lleva incluida una corona con dientes de sierra sobre la que desliza un trinquete -9- que permite el libre movimiento del cilindro en las operaciones de desenrollado, en tanto que para ser enrollado, es preciso accionar el trinquete por medio de una palanca exterior -10-.

45 El movimiento de recuperación del cilindro se obtiene por medio de un resorte laminar, en espiral, uno de cuyos extremos queda fijo en el terminal -8-, en tanto que el otro quedará sujeto a la pieza -11- incluida, con movimiento de giro y ajuste apretado, dentro del costado -3- del aparato, pudiendo ser accionada desde el exterior por medio de una mariposa -12- siempre que sea necesario variar la tensión del resorte de recuperación.

55 El cilindro lleva una ranura en la que se introduce y aprisiona uno de los extremos de la hoja de que se trate, en tanto que el opuesto, siempre al exterior,



llevará una varilla o tope para impedir su total introducción.

60 Cuando se desee cambiar la hoja de papel, se desmonta uno de los costados para que salga el cilindro, que al ser montado de nuevo, recibirá la tensión de enrollamiento necesaria al accionar la mariposa 12 dispuesta a tal fin.

65 Descrita suficientemente la naturaleza y objeto del Modelo de Utilidad que se solicita, se hace constar que las particularidades características que se solicitan están comprendidas en la siguiente nota de reivindicaciones:

NOTA

70 1ª.- APARATO-SOPORTE DE SOBREMESA PARA CALENDARIOS Y/O MEMORANDUM, esencialmente caracterizado por estar constituido por un cuerpo exterior de forma sensiblemente cilíndrica por su parte superior y plana por abajo, conformado en una plancha de material adecuado curvada y plegada, mantenida en su posición al introducirse sus 75 bordes laterales en unas ranuras dispuestas en los costados del aparato, y un fondo pesado, de plancha, atornillado a la parte plana del cuerpo anterior, y que aprisiona contra éste las partes planas de unas bandas de extrusión que por adherencia, al actuar de base o 80 peana, impiden el deslizamiento del aparato durante su uso.

85 2ª.- APARATO-SOPORTE DE SOBREMESA PARA CALENDARIOS Y/O MEMORANDUM, según anterior reivindicación, caracterizado porque en su interior y sobre unos puntos de apoyo dispuestos en los costados laterales, gira un cilindro que por medio de un resorte laminar en espiral, de recuperación, tenderá a mantener oculto en el interior del aparato y enrollado a su periferia el papel impreso u hoja de memorandum, impidiéndose el arrollamiento 90 prematuro, en tanto no desee el usuario, por medio de un mecanismo de retención que permitirá la consulta o anotación en la hoja dispuesta a tal fin, hasta el momento que sea oportuno o necesario recogerla, bastando para ello actuar sobre una palanca que mueve un trinquete que apoya sobre una corona con dientes de sierra

6 28 17



e inclinación dispuesta de forma que permita el libre giro en el desarrollamiento, calada en uno de los extremos del cilindro, y que al ser liberada, por la fuerza expansiva del muelle o resorte, hace desaparecer la hoja en el interior del aparato.

3<sup>a</sup>.- APARATO-SOPORTE DE SOBREMESA PARA CALENDARIOS Y/O MEMORANDUM, según anteriores reivindicaciones, caracterizado porque en uno de los costados del aparato, y con ajuste fuerte al mismo, gira una pieza que se acciona desde el exterior por medio de una mariposa para conseguir la oportuna tensión del resorte de recuperación fijo a la misma por su parte externa, y por el otro extremo a un terminal del cilindro.

4<sup>a</sup>.- APARATO-SOPORTE DE SOBREMESA PARA CALENDARIOS Y/O MEMORANDUM.

Consta la presente memoria descriptiva de cuatro hojas foliadas y mecanografiadas por una sola de sus caras a las que se acompaña una de dibujos para su mejor comprensión.

Madrid, 21 de Noviembre de 1.957.

*Carlos Ballesteros*

6 28 17

Fig.1ª

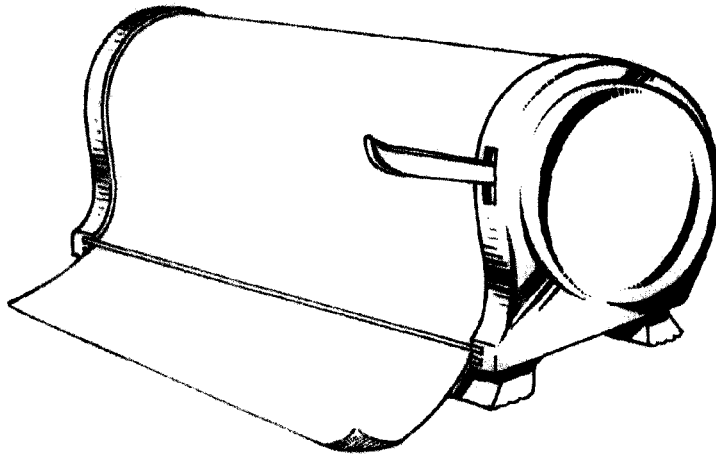


Fig.2ª

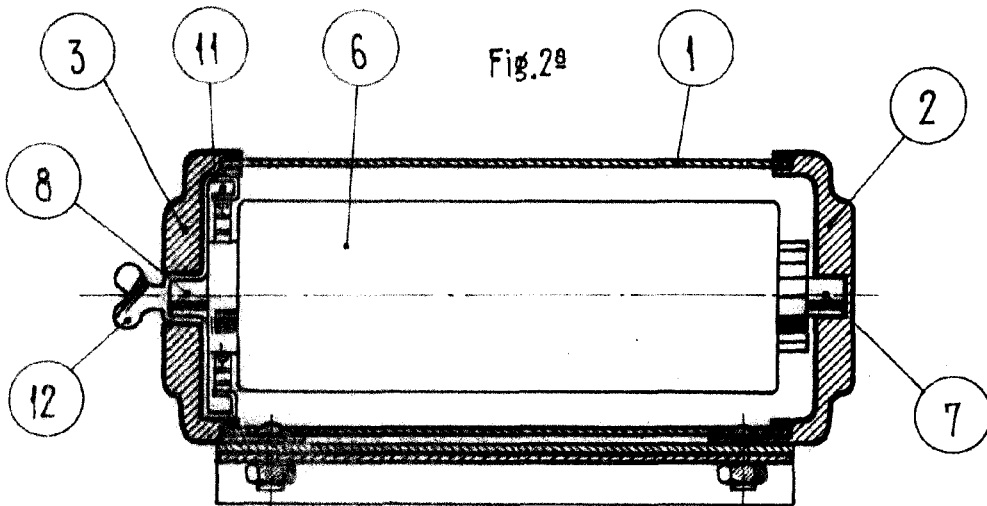


Fig.3ª

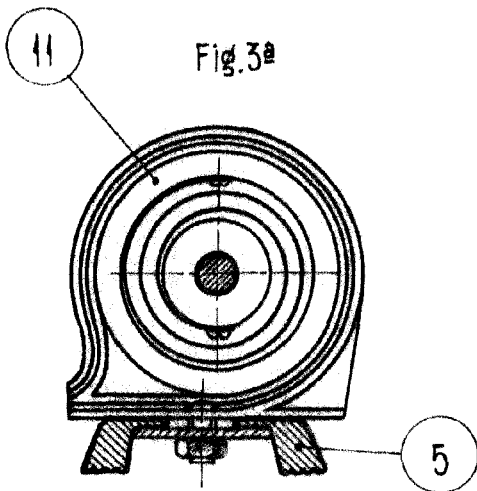
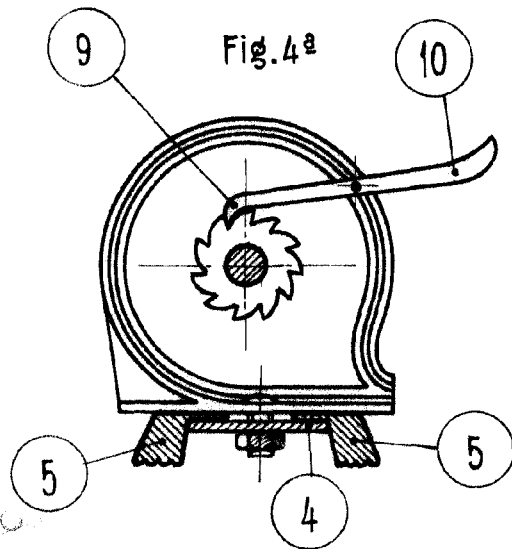


Fig.4ª



Escala variable.

CARLOS BALLESTERO  
P.P.