

13 NOV.



.6 28 08

M O D E L O
D E
U T I L I D A D

a favor de Don BALDOMERO CURIA CORTAT, de nacionalidad española, residente en Barcelona, Calle Balmes, 94, por "EMBUDO DE OBTURACIÓN AUTOMÁTICA".

- . -

MEMORIA DESCRIPTIVA

La presente invención se refiere a un embudo de obturación automática, el cual se caracteriza por lo sencillo y económico de su construcción, así como por lo práctico y eficiente de su empleo.

5. Sabido es que los embudos de uso corriente adolecen de muchos inconvenientes, entre ellos el de que cuando se llena, mediante uno de ellos, una botella u otro envase similar de un líquido conveniente, se da el caso muchas veces, por cierto muy engorroso, de que se ha echado
10. demasiado líquido en el embudo y, por haber calculado mal,



• 6 28 08

18 NOV. 1912

ya no cabe dicho líquido en la botella o similar por estar ésta llena, derramándose, a consecuencia de ello, todo el líquido sobrante por el suelo.

5. A tal fin, se ha ideado el embudo objeto de la presente invención, el cual, gracias a su facilidad de obturación en el momento conveniente, soluciona a la perfección este inconveniente.

10. El citado embudo es de material flexible y se caracteriza por presentar interiormente dos pequeños entrantes, opuestos diametralmente, los cuales sirven para la sujeción de los extremos libres de un resorte de ballesta, que va acoplado en el interior del mencionado embudo.

15. Dicho resorte de ballesta presenta adosado en su extremo inferior, todo de una sola pieza, un tapón que sirve para la obturación del embudo cuando se cree conveniente, mediante una ligera presión de los dedos sobre dos resaltes, también diametralmente opuestos, que lleva dispuestos exteriormente a tal fin el embudo, a la misma altura de los otros dos pequeños entrantes interiores anteriormente citados.
- 20.

25. Asimismo, para facilitar la obturación del embudo, el resorte de ballesta afecta una forma en ángulo diedro en el sentido del movimiento que tiene que efectuar al ser flexionado.

Para la mejor comprensión de la presente, memoria descriptiva se acompaña un dibujo en el que, tan sólo a título de ejemplo, se representa un caso práctico

6 28 08 3 NOV.



de realización del embudo de obturación automática, objeto de la presente invención.

5. En dicho dibujo, la figura 1 representa una vista en perspectiva, en despiece, del embudo y el resorte de ballesta; en la figura 2 se observa una vista en sección longitudinal del mismo embudo, con el resorte de ballesta acoplado, en posición de reposo; y, por último, la figura 3 representa una vista análoga a la anterior, pero con el resorte de ballesta en posición de trabajo.

10.

Esencialmente, el objeto de la invención está constituido por un embudo -1- de material flexible, el cual presenta interiormente dos pequeñas cavidades -2- y -3-, que sirven para la sujeción de los extremos libres -4- y -5- de un resorte de ballesta -6-, que va acoplado en el interior del citado embudo -1-.

15.

Dicho resorte de ballesta -6- presenta adosado en su extremo inferior -7- un tapón -8- que sirve para la obturación del embudo -1-, mediante una ligera presión de los dedos sobre dos resaltes -9- y -10-, diametralmente opuestos, que lleva dispuestos exteriormente a tal fin el citado embudo -1-.

20.

Los resaltes -9- y -10- tienen practicados unas estrías -11- para facilitar mejor la adaptación de los dedos en los mismos.

25.

Cuando por estar ya llena una botella u otro envase similar, se desea cerrar el embudo -1-, para evitar el derrame del líquido que pueda quedar en él, basta

6 28 08 3 NOV.



5. presionar ligeramente con los dedos los resaltes -9- y -10-, mediante lo cual se flexionan hacia arriba los extremos libres -4- y -5- del resorte de ballesta -6-, lográndose con ello que, por el sentido de movimiento de la forma de ángulo diedro que afecta, automáticamente descienda el extremo interior -7-, portador del tapon -8-, hasta obturar el orificio -12- del embudo flexible -1-. Cuando se desea abrir de nuevo el paso al líquido, se deja de presionar con los dedos sobre los resaltes -9- y -10- y, también automáticamente, vuelve el resorte de ballesta -6- a su posición normal.

15. Como se deduce de la descripción hecha y por la observación del dibujo, el embudo de obturación automática objeto de la presente invención es de suma utilidad en todos los sentidos, pues además de evitar las molestias que suponen los posibles derramamientos de los líquidos, presenta una garantía absoluta, en lo que a su duración se refiere, pues no es fácil que se extravíe ninguna de sus piezas, debido a estar compuesto únicamente del embudo propiamente dicho y del resorte de ballesta interior, con todos sus elementos componentes formados en una sola pieza.

20. Se comprende que serán independientes del objeto de la invención los materiales empleados en la construcción de los elementos que la integran, formas y dimensiones de los mismos y cuantas variaciones puedan introducirse, siempre y cuando las mismas no afecten

25.

- 5, - 6 28 08



ten, cambien o modifiquen la esencialidad de la invención.

- . -

N O T A

Se reivindica como objeto del presente modelo de utilidad:

5. 1. Embudo de obturación automática, que se caracteriza esencialmente por el hecho de ser de material flexible y presentar interiormente dos pequeños entrantes, opuestos diametralmente, los cuales sirven para la sujeción de los extremos libres de un resorte de ballesta, que va acoplado en el interior del citado embudo, cuyo resorte de ballesta presenta adosado en su extremo inferior, todo de una sola pieza, un tapón que sirve para la obturación de aquel embudo cuando se cree conveniente, mediante una ligera presión de los dedos sobre dos resaltes, también diametralmente opuestos, que lleva dispuestos exteriormente a tal fin el embudo, a la misma altura de los dos pequeños entrantes interiores anteriormente citados.
10. 2. Embudo de obturación automática, según la reivindicación anterior, que se caracteriza esencialmente por el hecho de que el resorte de ballesta afecta una forma en ángulo diedro en el sentido del movimiento que tiene que efectuar al ser flexionado.
15. 20.

8 98 08 3 NOV.



3. Embudo de obturación automática.

La presente memoria consta de seis hojas foliadas, escritas a máquina por una sola cara.

Barcelona, a 13 de Noviembre de 1957.

Baldomero CURIÁ CORTAT

p.a.

L. PONTI

P.P.



6 28 08

Fig. 1

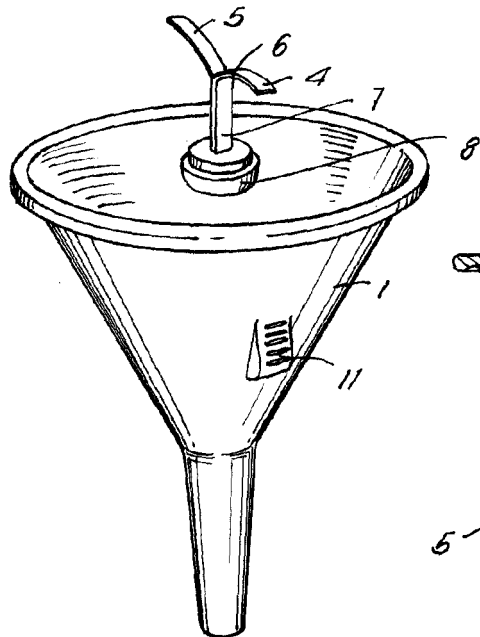


Fig. 2

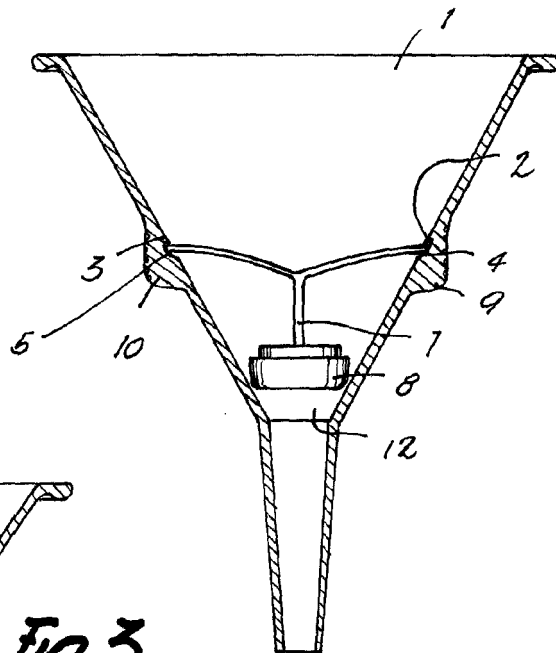
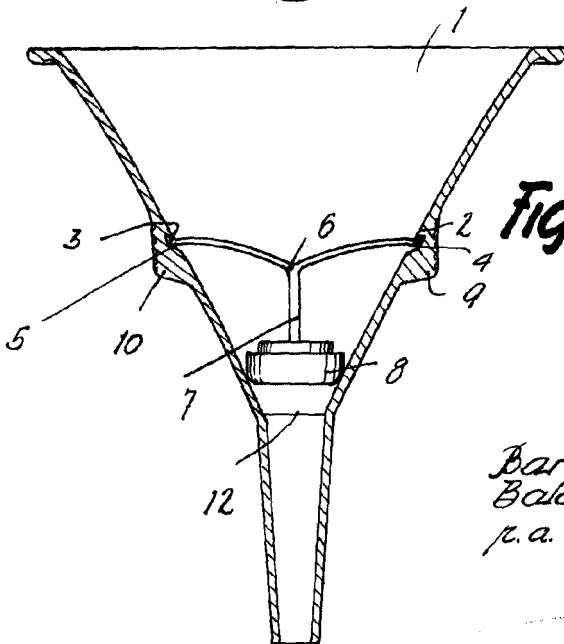


Fig. 3



Barcelona, 13 Noviembre 1951
Baldomero Curia' Cortat
p.a.

PONTI
[Signature]