



•6 2806

MEMORIA DESCRIPTIVA

del MODELO DE UTILIDAD, por 20 años, solicitado a favor de Don Andrés P O U L A I N Ricrós, de nacionalidad Francesa, residente en Barcelona, Rambla de Cataluña numero 10, por " UN DISPOSITIVO MICROCONTACTOR DE ACCION BRUSCA ".

El presente Modelo de Utilidad se refiere a un dispositivo microcontactor de acción brusca.

Este dispositivo microcontactor está especialmente indicado para su utilización en todos aquellos casos donde se plantean problemas de espacio reducido y de una gran capacidad de ruptura.

Los contactos del dispositivo se fabrican generalmente en plata 1000/1000 y han de ser ampliamente dimensionados, en tanto que la lámina de contacto y del resorte de acción brusca son generalmente de bronce al iridio y la lámina de maniobra de acero.

La unión de las diversas piezas a las placas aislantes, se efectúa por medio de roblones horadados que permiten el paso de tornillos de fijación.



15        En los dibujos de la hoja adjunta y a título de ejemplo se  
representa un caso particular de realización práctica del dispo  
sitivo microcontactor objeto del presente Modelo de Utilidad ,  
mostrando la figura 1, un alzado, la figura 2 una planta y las  
figuras 3 y 4 unas vistas de conjunto que responden a dos moda  
20        lidades de realización.

      Siguiendo los diseños vemos el microcontactor constituido -  
por dos piezas aislantes alargadas -1- y -2- entre las cuales-  
se halla dispuesta una lámina resorte -3- y la lámina contacto  
ra -4- propiamente dicha, en tanto que los contactos quedan fi  
25        jos a sendas láminas -5- y -6- sujetas a la cara exterior de -  
las piezas -1- y -2- prolongándose la lámina contactora -4- y  
las láminas -5- y -6- en los terminales respectivos -4'-5'- y  
-6'-, cuyas posiciones se aprecian perfectamente en la figura  
1 y en las figuras 3 y 4.

30        Se completa la acción de resorte con el aro elástico -7-, que  
une el extremo -8- de la lámina -4- a la parte interior de una  
muesca de forma variable con medios para retener el aro elásti  
co y que éste no se suelte por sí sólo, situada en la lámina re  
sorte -3-.

35        Sobre las láminas -5- y -6- soporte de los contactos, quedan  
establecidas otras láminas aislantes -9- y -10- quedando reuni  
do todo el conjunto por los roblones o corchetes -11- y -12- in  
teriormente taladrados para permitir el paso de los tornillos-  
de fijación.

40        En el caso particular representado en la figura 4, se prevé  
una variante de realización en la que en los extremos de la -  
placa resorte -3- se halla establecido un soporte en - U - 13-,  
que lleva un rodillo -14- para determinados casos de empleo.

      Al hacer descender la placa resorte -3- se hace desplazar el  
45        doble contacto -15- situado en la lámina contactora -4- hacia



uno u otro de los contactos solidarios de las láminas -5- y -6-.

Se fabricará el dispositivo descrito con los materiales apropiados a cada uno de los elementos que lo integran, variando -  
cuantos detalles no alteren, cambien o modifiquen la esencialidad del mismo. Así mismo dicho contactor será unipolar, bipolar  
50 o multipolar según las aplicaciones a que se destine, pudiendo actuar indistintamente, como interruptor o como conmutador .

===== N O T A =====

Se reivindica cómo objeto de este Modelo de Utilidad:-

1º.-Un dispositivo microcontactor de acción brusca, especialmente  
55 mente constituido por dos placas aislantes alargadas, entre las cuales queda situada una lámina resorte acerada y una lámina contactora, en tanto que en la cara externa de dichas placas aislantes alargadas, se hallan situadas las láminas soporte de los contactos, sujetas a las primeras por otras dos placas  
60 aislantes más cortas, quedando reunido todo el conjunto por dos o más roblones interiormente horadados para permitir el paso de los tornillos de fijación.

2º.- Un dispositivo microcontactor de acción brusca, según reivindicación 1ª., caracterizado porqué las plaquitas aislantes  
65 alargadas, entre las cuales queda sujeta una lámina resorte y una lámina contactora, presentan la cara interna ligeramente biselada en uno de sus extremos, en el cual forman un pequeño puente para permitir el acoplamiento de las láminas portadoras de los contactos.

70 3º.- Un dispositivo microcontactor de acción brusca, según reivindicaciones anteriores, caracterizado porqué la lámina contactora queda reunida en su extremo libre a lámina resorte por un resorte laminar en forma de arco de circunferencia, uno de cu -



75 yos extremos se apoya en el de la lámina contactora en tanto que el otro se aplica a una muesca rectangular que presenta la lámina resorte.

80 4º.- Un dispositivo microcontactador de acción brusca, según reivindicaciones anteriores, caracterizado porqué la lámina contactora intermedia, así como las láminas portadoras de los contactos fijos se prolongan por la parte posterior del dispositivo en terminaciones para la fijación de los extremos de los respectivos conductores eléctricos.

85 5º.- Un dispositivo microcontactador de acción brusca, según reivindicaciones anteriores, caracterizado porqué el dispositivo contactador podrá ser simple o múltiple, según convenga, sin variar por ello los elementos señalados en las anteriores reivindicaciones y podrá estar provista la lámina resorte de un pequeño rodillo para facilitar su accionamiento en determinados casos de montaje.

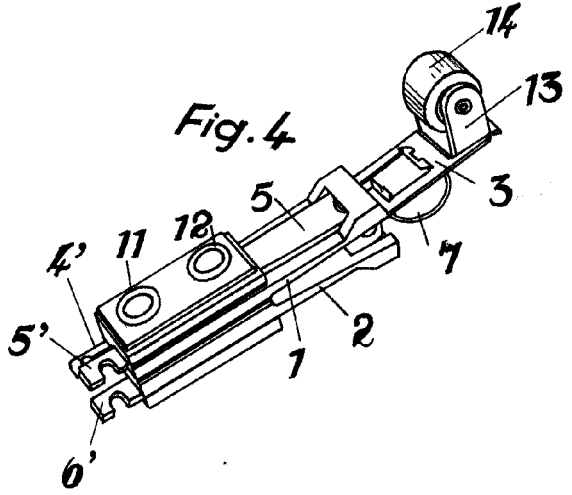
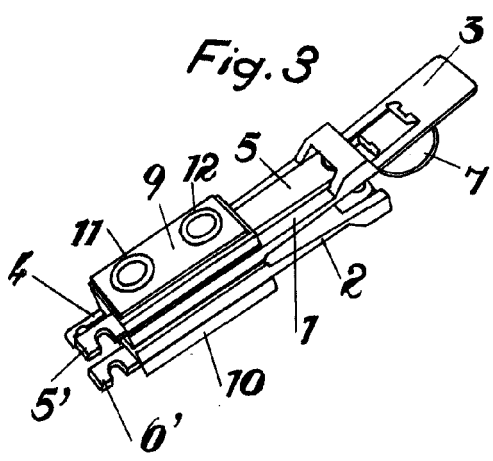
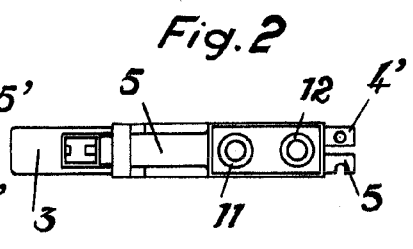
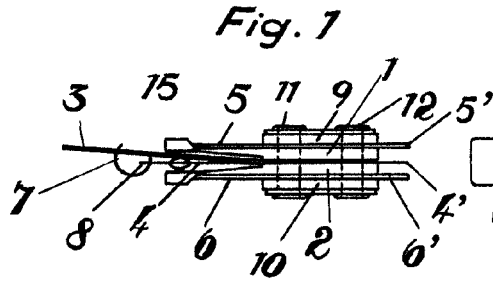
90 6º.- Un dispositivo microcontactador de acción brusca. Consta la presente memoria descriptiva de cuatro hojas foliadas y escritas por una sola cara.

Barcelona, 13 de Noviembre de 1957.

P. A.

M. LLORT

*M. Llorca*



BARCELONA 12 de Noviembre DE 1957  
M. LLORI  
*[Signature]*

Escala variable.