



•6 2798

**MEMORIA DESCRIPTIVA**

que se acompaña a

la solicitud de un

**MODELO DE UTILIDAD**, por veinte años en España, a favor de los señores Don **FRANCISCO ORTIS AUBACH**, Don **JUAN ORTIS AUBACH** y Don **ALEJANDRO PONS GIRONA**, todos ellos de nacionalidad española y residentes en Benifayó (Valencia), calle Mártires, 14, los dos primeros, y calle Santa Bárbara, 9, el último,

por

**"UN TAMBOR PERFECCIONADO PARA MAQUINAS DESGRANADORAS DE MAIZ"**

6 2798



La invención a que se refiere la presente Memoria, constituye una novedad industrial con características y ventajas que la hacen merecedora del privilegio de explotación exclusiva que por ella se solicita, de acuerdo con las prescripciones del Estatuto vigente sobre Propiedad Industrial de 26 de julio de 1929, texto refundido, publicado el 30 de abril de 1930.

Como su enunciado indica, el Modelo de Utilidad de la presente solicitud, es un tambor perfeccionado para máquinas desgranadoras de maíz, en la que se han resuelto con éxito algunos de los problemas que normalmente presentan las citadas máquinas para conseguir que el trabajo realizado sea lo mas perfecto posible.

Al proyectar una máquina desgranadora de maíz es preciso tener en cuenta que las mazorcas deben ser desgranadas sin que resulten molidas, es decir sin que quede deshecho el cuerpo de la mazorca propiamente dicho. Al mismo tiempo es necesario conseguir un perfecto desgranado de las mazorcas, y es esta necesidad la que normalmente obliga a construir una máquina que no rompa el cuerpo central de las mazorcas desmenuzandolos hasta el punto de dejarlos inservibles, y, por ello, precisamente, la presente solicitud en que dichos problemas se han resuelto, se refiere exclusivamente a un tambor para máquinas desgranadoras.

El citado tambor está fundamentalmente constituido por una envolvente en conjunto cilíndrica dispuesta en sentido horizontal la mitad superior de la cual es una superficie continua provista interiormente de varios salientes radiales, estando constituida la mitad inferior de dicha envolvente por una armadura de varillas longitudinales debidamente espaciadas para permitir con exclusividad el paso de los granos de maíz. Dentro de la citada envolvente, que está provista en su parte superior de la correspondiente tolva de carga, se mueve un rodillo desgranador dispuesto en sentido axial, cuyo rodillo presenta como particularidad fundamental el hecho de estar dotado de una pluralidad de nervios helicoidales sobre

-3-

•6 2798



cada uno de los cuales va dispuesto una serie de pivotes radiales respecto del eje del rodillo. La envolvente está dotada en uno de los laterales y en la parte inferior del mismo de un orificio de salida.

35 Para que se comprenda mejor lo descrito se han realizado unos dibujos que se acompañan en lámina única a la presente Memoria, representandose en la figura 1ª de los mismos una vista lateral del conjunto que abarca el rodillo triturador, a cuyo efecto la envolvente está cortada en sentido longitudinal. En dicha figura puede verse el rodillo desgranador -1- provisto de nervios helicoidales -2- y cada uno de estos nervios dotados de pivotes -3-. La superficie continua que constituye la mitad superior del cilindro -4- dotado de salientes internos radiales -5-, así como la mitad inferior de la envolvente que está constituida por una armadura de verillas longitudinales -6- paralelas entre sí y fijas mediante piezas semicirculares -7- atravesadas por las citadas varillas.

40

45 En la figura 2ª un corte seccional transversal del dispositivo nos muestra cada una de las particularidades descritas respecto de la figura 1ª, en que aparece una vista frontal.

Las mazorcas a desgranar son introducidas por la tolva que se encuentra en la parte superior del tambor e inmediatamente tomadas por los pivotes -3- son obligadas a evolucionar dentro de la envolvente rozando con los salientes internos radiales -5- entre los cuales y los pivotes y nervios -2- comienza a producirse el desgranado. Las mazorcas van cayendo en la armadura -6- donde quedan retenidas, no ocurriendo así con los granos que pasan a través de ellas y salen al exterior. En su giro el rodillo -1-, mediante los nervios helicoidales -2- con sus pivotes, van arrastrando las mazorcas ya desgranadas hacia una boca de salida dispuesta en el lateral, por la cual salen también al exterior totalmente desgranadas.

50

55

60 La separación entre los nervios radiales dispuestos en el interior de la envolvente y los extremos de los pivotes que sobresalen de los nervios

6 2798

-4-

19 NOV. 1953



helicoidales hacen posible el que las mazorcas sean desgranadas sin ser trituradas al propio tiempo. A lo mas son partidas en dos o tres trozos, de modo que continuan siendo utilizables para otros fines.

65 Hecha la descripción precedente es necesario añadir que los detalles de realización de la idea expuesta pueden variar, sin que por ello cambie la esencia de la invención que es la que se desprende de los párrafos que anteceden y lo que se reivindica en la siguiente

NOTA

70 En resumen; el Modelo de Utilidad que se solicita, ha de recaer sobre las reivindicaciones siguientes:

75 1ª.- UN TAMBOR PERFECCIONADO PARA MAQUINAS DESGRANADORAS DE MAIZ, que se caracteriza esencialmente por el hecho de que, la envolvente cilíndrica de que está constituido, está compuesta por una mitad superior de superficie continua dotada de salientes internos radiales, y de una mitad inferior formada por una armadura de varillas longitudinales, paralelas entre sí, con separaciones que permiten el paso de los granos, estando dichas varillas fijadas en su posición por piezas semicirculares también paralelas entre sí.

80 2ª.- UN TAMBOR PERFECCIONADO PARA MAQUINAS DESGRANADORAS DE MAIZ, según la anterior reivindicación, caracterizado porque el rodillo desgranador propiamente dicho está dotado de una pluralidad de nervios helicoidales que ocupan toda su longitud, cada uno de los cuales está erizado de pivotes dotados de ángulos vivos, cuyos extremos quedan prudentemente separados de los salientes radiales internos de la parte superior de la envolvente y de las varillas que constituyen la armadura, parte inferior de la misma envolvente.

85 3ª.- Se reivindica por último, como objeto sobre el que ha de recaer el Modelo de Utilidad que se solicita, "UN TAMBOR PERFECCIONADO PARA MAQUINAS DESGRANADORAS DE MAIZ".

90 Todo tal y como queda descrito y reivindicado en la presente Memo-

6.2798

-5-



19 NOV. 1957

ria que consta de cinco hojas, escritas a máquina por una sola cara, y dibujos que se acompañan.

Madrid, 19 de Noviembre de 1957.

ALFONSO UNGRIA.

62798

Fig. 1<sup>a</sup>

13 NOV.

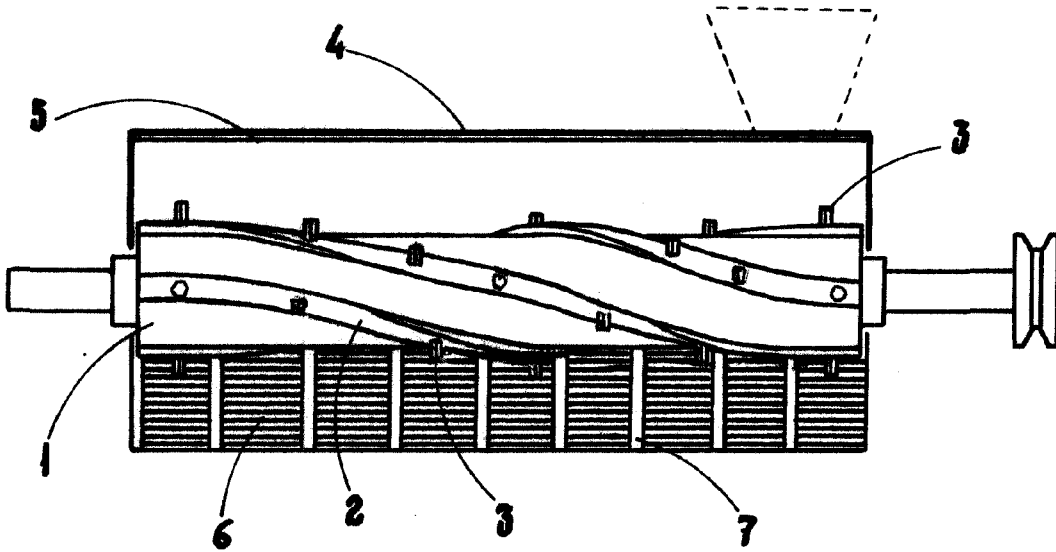
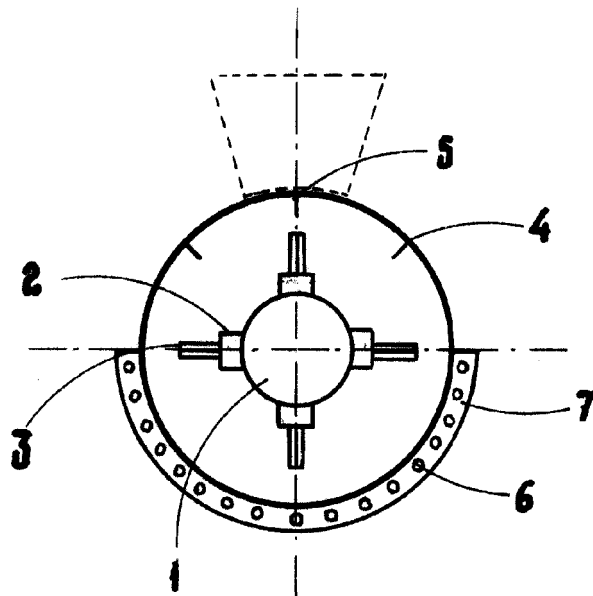


Fig. 2<sup>a</sup>



ESCALA VARIABLE  
MADRID, 19 DE noviembre. DE 1957  
ALFONSO UNGER