

62792



•6 2792

MEMORIA DESCRIPTIVA

correspondiente a

un MODELO DE UTILIDAD, por veinte años en España,

a favor de

DON AGUSTIN MONTERO TORRES, domiciliado en Madrid, calle
de Colomer, 11, y de nacionalidad española.

por

«UNA GORRA PERFECCIONADA»

- - - - -

• 6 2792



5. El objeto que constituye el presente Modelo de Utilidad se refiere, como indica el enunciado, a una gorra perfeccionada, en la que todas sus características son originales y dan lugar a un resultado industrial en el que tanto por los materiales de que se compone, como por su íntima unión y perfecto acabado, constituyen una prenda de gran resistencia, fresca y de una liviandad insospechada.

10. Está compuesta por un casquete formado por tiras de paja, rafia, esparto, mimbre o material apropiado, que a partir del centro tiene un desarrollo espiral, de forma que el comienzo de la tira que constituye el núcleo central va situándose alrededor de ese núcleo en posición creciente hasta formar la totalidad del casquete. La parte convexa está reforzada por otras tiras o franjas de material de distinta clase e incluso de diferente colorido que también se desarrollan en espiral.

15. Los elementos citados en el párrafo anterior son cosidos de tal modo que se forman dos campos en sentido lateral a partir de la línea divisoria del cosido central, comprendiendo cada zona puntadas en forma radial creciente.

20. La visera se forma por una pluralidad de tiras situadas unas al lado de otras, del mismo material, que se agrupan en sus extremos formando una superficie semicircular. Dicha visera también queda unida al casco por medio del propio pespunteado de aquel que continúa hasta la terminación de la visera, disponiendo de un protector interior en forma semicircular, situado en la parte del frontal, es decir que ocupa la totalidad del entronque de la visera con el casquete.

25. En los dibujos adjuntos, la figura 1ª representa la go-



rra íntegra; la figura 2ª en planta, y la figura 3ª en corte, correspondiendo las letras que los complementan a lo siguiente:

- La letra A al borde de la visera.
- 35. -La letra B a los sectores del cosido de la visera.
- La letra C al adorno que oculta la unión de la visera al casco.
- La letra D a los sectores del cosido lateral del casquete.
- La letra E a la parte de los sectores del cosido superior del casquete.
- 40. -La letra F a los respunteados del casquete.
- La letra G a los respunteados de la visera.
- La letra H a las tiras que, en desarrollo espiral, forman el casquete.
- 45. -La letra I a las tiras que complementan el refuerzo del casquete.
- La letra J a las tiras que forman la visera.
- La letra K a la badana de protección del frontal.
- La letra L el respunteado de unión de la badana al casquete.
- 50.

Las reivindicaciones del presente Modelo de Utilidad se consignan en la siguiente

N O T A

- 1ª.- UNA GORRA PERFECCIONADA, que se caracteriza porque el casquete está constituido por tiras de paja, rafia, esparto, mimbre o material apropiado, que a partir del centro tiene un desarrollo espiral, de forma que el comienzo de la tira que constituye el núcleo central va situándose alrededor de ese núcleo en posición creciente hasta formar la totalidad del casquete.
- 55.
- 60.



65. 2ª.- UNA GORRA PERFECCIONADA, según la reivindicación anterior, que se caracteriza porque como elementos de refuerzo dispone en la parte convexa de otras tiras o franjas de material de distinta clase e incluso de diferente colorido, que también se desarrollan en espiral.

70. 3ª.- UNA GORRA PERFECCIONADA, según las reivindicaciones anteriores, que se caracteriza porque todos los elementos que constituyen el casquete son cosidos de tal modo que se forman dos campos en sentido lateral a partir de la línea divisoria del cosido central, comprendiendo cada zona puntadas en forma radial creciente.

75. 4ª.- UNA GORRA PERFECCIONADA, según las reivindicaciones anteriores, que se caracteriza porque la visera propiamente dicha está formada por una pluralidad de tiras situadas unas al lado de otras, del mismo material, que se agrupan en sus extremos formando una superficie semicircular.

80. 5ª.- UNA GORRA PERFECCIONADA, según las reivindicaciones anteriores, que se caracteriza porque la visera también queda unida al casco por medio del propio respunteado de aquel, que continúa hasta la terminación de la visera, disponiendo de un protector interior de badana, situada en la parte del frontal, es decir que ocupa la totalidad del entronque de la visera con el casquete.

85. 6ª.- UNA GORRA PERFECCIONADA.
Todo conforme queda descrito en la presente Memoria, que consta de cuatro páginas mecanografiadas, y una lámina de dibujos.

Madrid, 19 de Noviembre de 1.957.

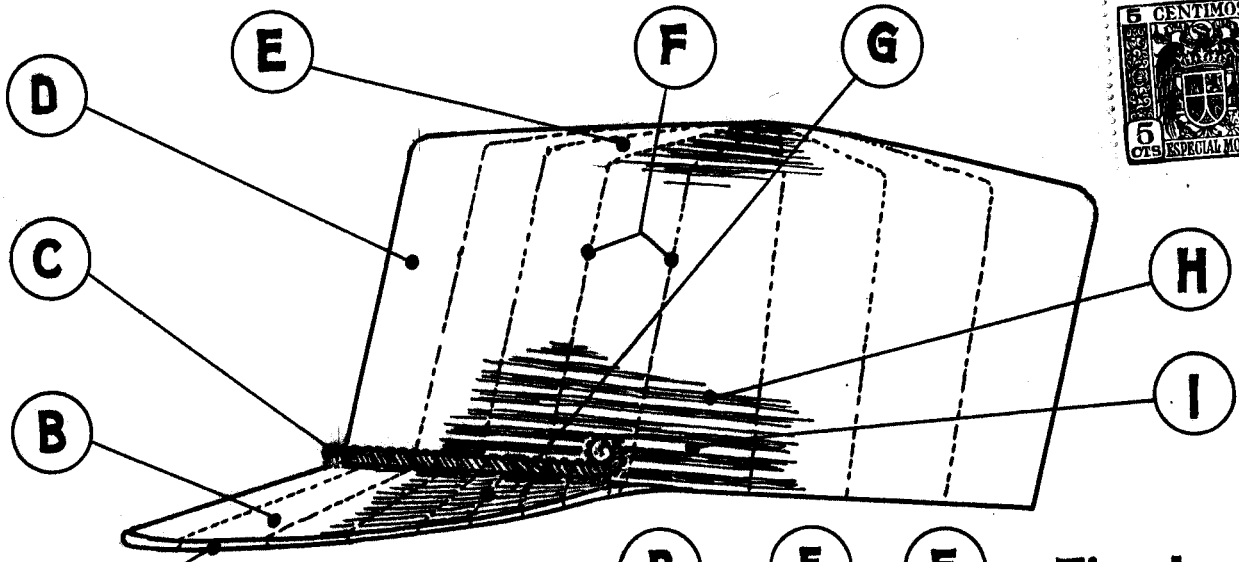


Fig. 1.

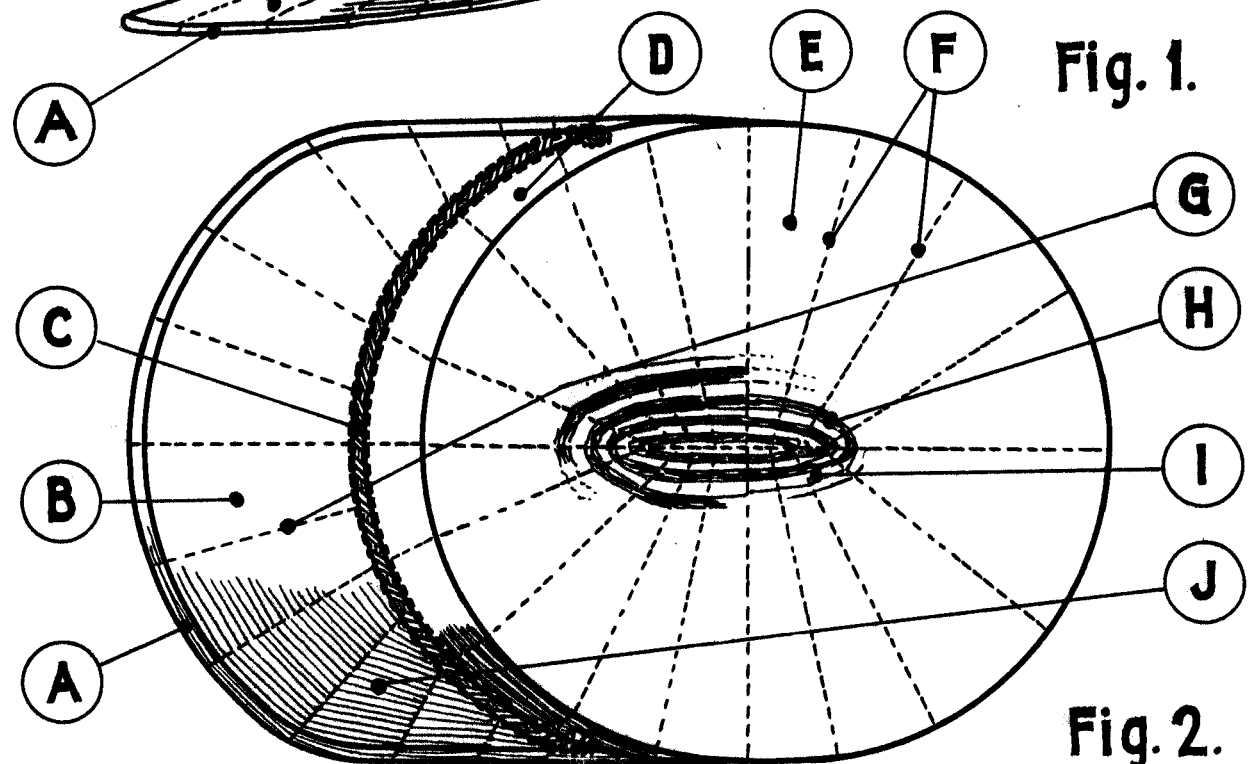


Fig. 2.

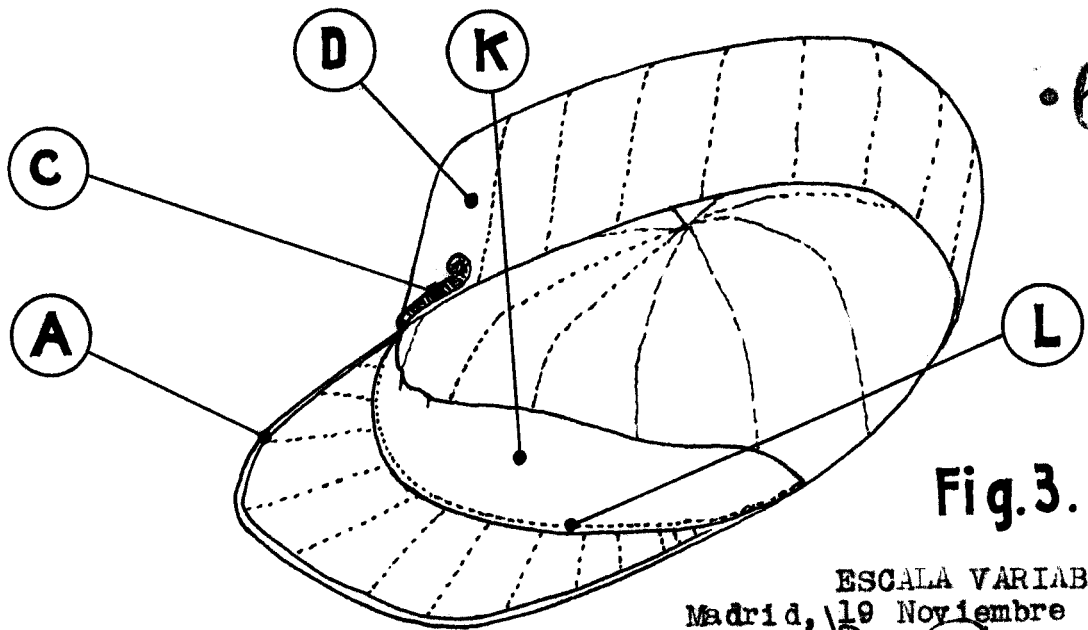


Fig. 3.

6 279 2

ESCALA VARIABLE
Madrid, 19 Noviembre de 1957.

Agustin Montero Torres