



62782

Nº. _____
=====

•6 2782

MEMORIA DESCRIPTIVA
=====

M O D E L O

D E

U T I L I D A D

POR VEINTE AÑOS, EN ESPAÑA, A FAVOR DE DON SANTIAGO RATES
BADOSA y D. JUAN SANTIAGO MALO CHESA, DE NACIONALIDAD ES-
PAÑOLA Y DOMICILIADOS EN BARCELONA, AVENIDA JOSE ANTONIO,
Nº. 266.- - - - -

POR

"TACO PERFECCIONADO PARA LA CARGA DE CARTUCHOS DE CAZA".-

.....v=====:: oOo ::=====v.....



• 6 2782

La innovación tiene por objeto un taco para la carga de cartuchos de caza que aporta a su función una notable mejora.

Como se sabe, existen en el mercado numerosos modelos de tacos para cartuchos de tiro y todos ellos pretenden mejorar su función. Pero hay un defecto de funcionamiento que suele ser común y que es el que el nuevo taco viene a corregir.

Se trata de que los perdigones de la carga, al ser impulsados por la expansión del explosivo, rozán con el ánima del cañón del arma y el roce les imprime una rotación sobre sí mismos y, como consecuencia, de la combinación de los dos impulsos el de traslación y el de rotación, resulta que se desvían y choquen entre sí, saltando unas veces en un sentido y otras en el opuesto, en desordenado zigzag, es decir, en un movimiento de características análogas al que se conoce en física como movimiento de Brown, o browniano, y que, evidentemente, perjudica la precisión del tiro.

El nuevo taco ha sido estudiado, según se ha dicho antes, con la finalidad de subsanar el inconveniente aludido y, al efecto, comprende un cuerpo cilíndrico, rebordeado en ambos extremos y provisto de estrias horizontales e intermedias que le dotan de una elasticidad de cuerpo de acordeón; una porción de serrín de corcho u otro material compresible que rellena la cavidad interior del cuerpo cilíndrico formando una masa compacta; sendas tapas de un material apropiado que cierran los dos extremos de dicho cuerpo cilíndrico y son mantenidas en su posición por los rebordeados de los mentados extremos; y una capa de parafina que recubre la superficie exterior del taco.



•6 2782

30 Como queda dicho, por la estrias horizontales de la funda en combinación con la compresibilidad del material de relleno, el taco está dotado de una elasticidad de cuerpo de acordeón. Y de dicha cualidad se deduce que en el momento del disparo, el taco, por efecto de la expansión del explosivo y por el de la inercia, se contrae, y, de una parte, resta brusquedad a dicha expansión, y, de otra, recibe sobre sí los perdigones para impulsarlos luego hacia el blanco en hilera continuada y exenta del movimiento browniano. La capa de parafina de la superficie externa del cuerpo cilíndrico coadyuva con la acción de la elasticidad del taco, puesto que facilita el deslice del mismo a lo largo del cañon del arma en el momento del disparo.

40 Un ejemplo de realización práctica de la innovación se ilustra seguidamente con los dibujos anexos, que representan:

La fig. 1ª, un alzado del taco en sección.

La fig. 2ª, una vista que muestra la colocación del taco en el interior del cartucho.

45 Conforme a los dibujos reseñados, (1) indica el cuerpo cilíndrico o funda del taco, (2) el reborde de los extremos de dicho cuerpo cilíndrico, (3) las estrias horizontales e intermedias de la funda, (4) el material de relleno, (5) las tapas que cierran ambos extremos de la funda, y (6) la capa de parafina que recubre la superficie externa del taco.

50

- N O T A -

En resumen: El MODELO DE UTILIDAD recaerá sobre las reivindicaciones siguientes:



• 6 2782

18 NO

55 1.- Taco perfeccionado para la carga de cartuchos de ca-
za, que incorpora un cuerpo cilíndrico, rebordeado en ambos
60 extremos y provisto de estrias horizontales e intermedias que
le dotan de una elasticidad de cuerpo de acordeón; una porción
de serrín de corcho u otro material compresible, que rellena
la cavidad interior del cuerpo cilíndrico formando una masa
compacta; sendas tapas de un material apropiado que cierran los
dos extremos de dicho cuerpo cilíndrico y son mantenidas en su
posición por los rebordeados de los propios extremos; y una
capa de parafina que recubre la superficie externa del taco y
facilita el deslice del mismo a lo largo del cañón del arma en
65 el momento del disparo.

2.- TACO PERFECCIONADO PARA LA CARGA DE CARTUCHOS DE CAZA

Según queda sustancialmente descrito, reivindicado y re-
presentado en esta Memoria, que consta de cuatro hojas de tex-
to mecanografiadas por una sola cara, y una hoja de planos.

70

Madrid, 18 de noviembre de 1957

Santiago Rates Badosa
Juan Santiago Malo Chesa
JOSE RUIZ GRANADOS SANCHEZ
p. a.p.p.

75

Juan Malo Chesa

18 NOV 1957



FIG. 1.

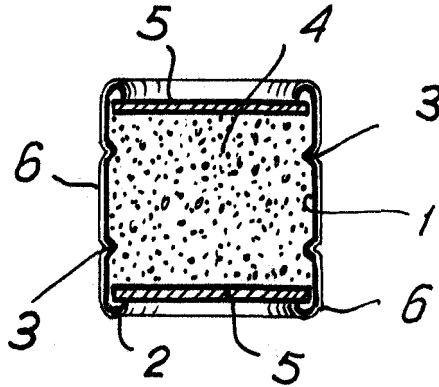
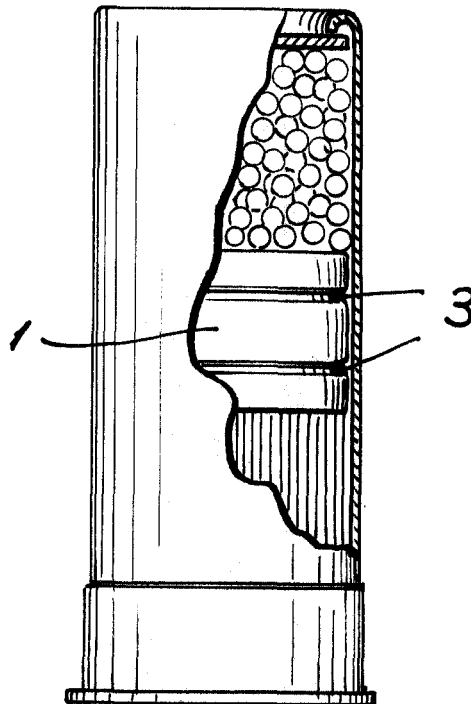


FIG. 2



Madrid, 18 noviembre de 1957

Escala variable.

Juan Malo Chesa