



9 10

.6 2766

MODELO DE UTILIDAD

por "Un cierre para bolsos, monederos, sacos y similares"
a favor de Don Agustín Padró Rosillo, de nacionalidad es-
pañola, domiciliado en Barcelona, calle de Balmes, nº 113.

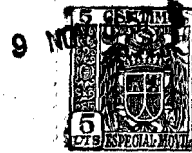
MEMORIA DESCRIPTIVA

5

10

Se refiere el presente modelo de utilidad a un cie-
rre para bolsos, sacos y similares, por cuyas particulari-
dades constitutivas resulta muy práctico y eficiente, en
primer lugar por no poder abrirse nunca esporádicamente o
sea por sí mismo; en segundo lugar por no contener ningún
enganche para estabilizar o asegurar el cierre; y final-
mente por ser imposible abrirlo sin que se aperciba de
ello la persona que lo lleva, lo cual es muy útil para evi-
tar la sustracción dolosa de su contenido, consiguiéndose

6 2766



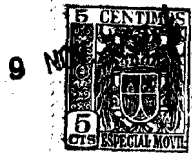
el efecto nuevo de su seguridad.

En la hoja de dibujos que acompaña a la presente memoria, aparece representado el cierre que nos ocupa, aplicado a vía de ejemplo no limitativo, a un bolso cualquiera, siendo en ellos: Fig. 1, una vista de lado parcialmente en corte; Fig. 2, una vista en planta estando cerrado; Fig. 3, una vista en planta estando abierto; y Fig. 4, un detalle mostrando la manera de ir dispuestas sus articulaciones.

Constituye el cierre de referencia, dos cintas flexibles y elásticas iguales o flejes 1-1' unidos entre sí por sus extremos atravesados por respectivos pernos 2-2' en funciones de ejes de giro, existiendo sostenidas por dichos pernos interponiéndose entre los flejes, respectivas arandelas 3 cuyo grueso determina la separación necesaria prevista en cada caso, entre los flejes al guardar paralelismo o concentricidad, dándose la circunstancia de ir enfundados dichos flejes y cada funda unida al borde de un lado de la boca del bolso, monedero, saco o similar 5, el cual lleva en la parte media superior de cada lado un tirador cualquiera 6-6'.

A efectos de facilitar el funcionamiento del cierre, éste va preferentemente montado configurando una curvatura convexa respecto al exterior.

De acuerdo con ello, al estar cerrado el bolso, saco o similar, (Fig. 1, 2 y 4), los flejes 1-1' están sobrepuestos manteniendo paralelismo sus caras planas; para abrirlo, hay que tirar suficientemente en sentidos opuestos de los tiradores 6-6' con lo cual los flejes 1-1' gi-



• 6 2766

5 rando alrededor de los pernos 2-2' en sentido contrario con
tendencia a llevar a éstos a la posición horizontal, deja-
rán el paralelismo de sus caras planas y se colocarán confi-
gurando teóricamente un círculo, quedando así en posición
estable de abertura, bastando forzar el acercamiento de los
tiradores para que vuelva automáticamente a la posición pri-
mitiva.

10 En la ejecución práctica del modelo según queda
descrito, podrá variar el tipo de bolso, monedero, saco
o similar así como el material constitutivo del mismo, la ma-
nera de establecer la fijación de las fundas de los flejes
en la boca del bolso, y todos cuantos detalles constructivos
y configurativos no afecten a la forma de llevar a cabo el
cierre, su función.

15

N O T A

Se reivindica como objeto del presente Mode-
lo de utilidad:

20 1º.- Un cierre para bolsos, monederos, sacos
y similares, caracterizado por el hecho de constituirle dos
flejes (1-1') unidos entre sí por sus extremos atravesados
por respectivos pernos (2-2') en funciones de ejes de giro,
existiendo sostenidas por dichos pernos interponiéndose entre
los flejes, respectivas arandelas (3) cuyo grueso o espesor
determina la adecuada reparación entre aquéllos al guardar

• 6 27 66

9 10



5 paralelismo o concetricidad sus caras planas, dándose la
circunstancia de ir enfundados dichos flejes y cada funda
4-4') unida al borde de un lado de la boca del bolso, monede-
ro, saco o similar, preferentemente configurando una curva-
tura convexa respecto al exterior, cual bolso o similar lle-
va en la parte media superior de cada lado un tirador (6-6')
cualquiera.

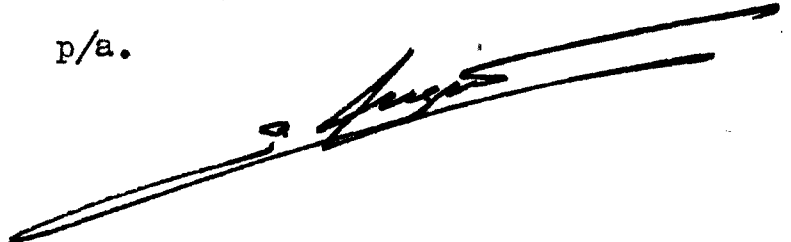
2º.- UN CIERRE PARA BOLSOS, MONEDEROS,
SACOS Y SIMILARES.

10 Y todo cuanto afecte a la esencialidad
de lo mostrado en el adjunto dibujo y descrito en la presen-
te memoria que consta de tres hojas foliadas y mecanogra-
fiadas por una sola cara.

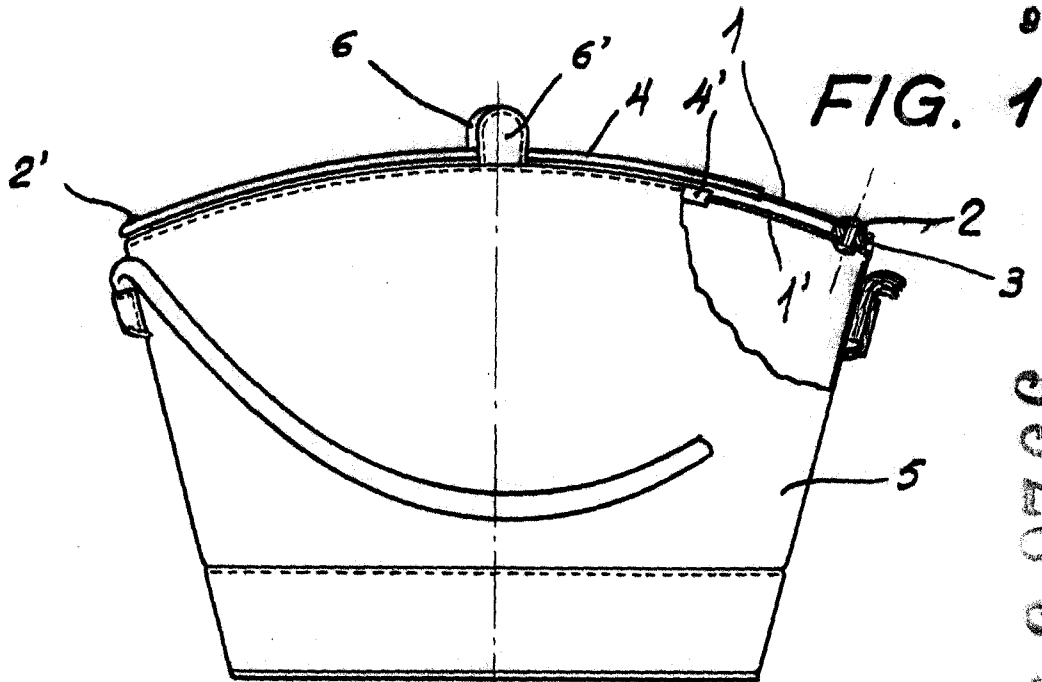
Barcelona, 9 Noviembre de 1.957

Don Agustín PADRO ROSILLO

p/a.

15 

9 NOV



6 2766

FIG. 2

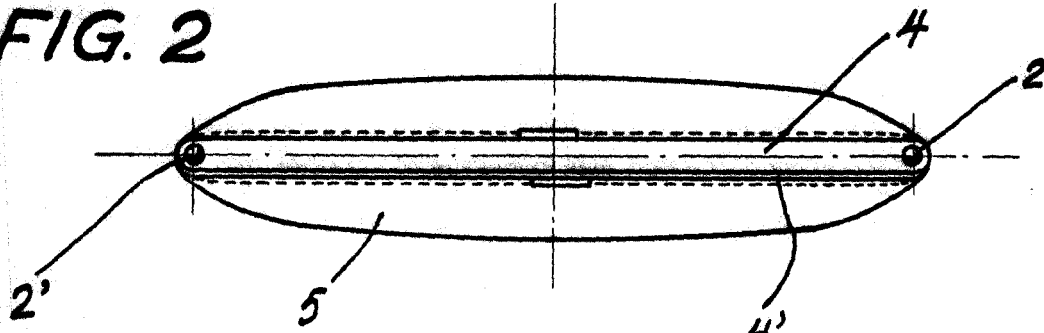
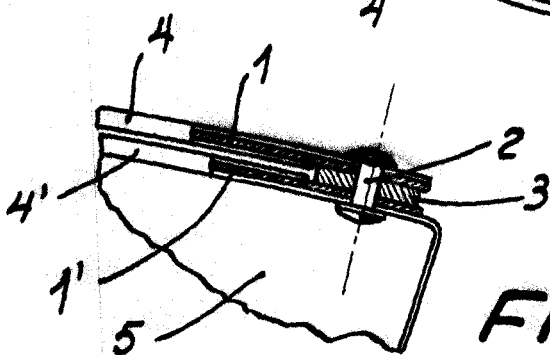
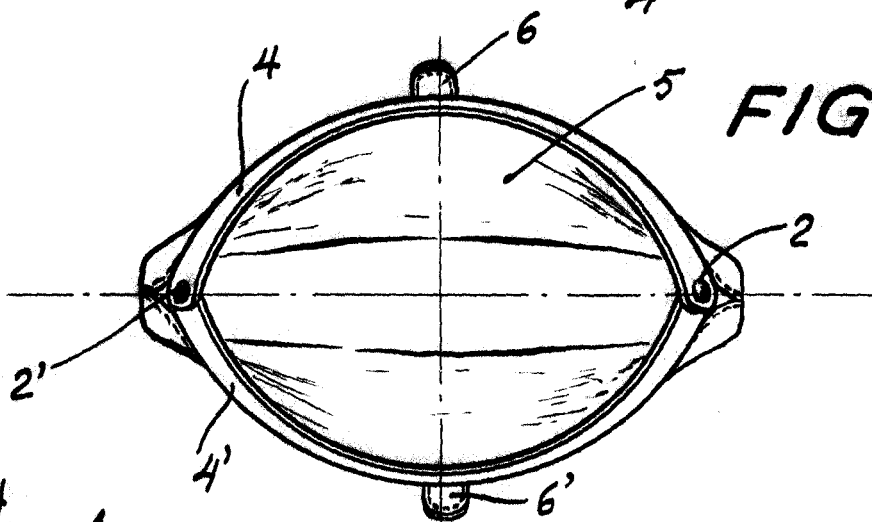


FIG. 3



BARCELONA:
9 NOVIEMBRE DE 1957.
P.A.

ESCALA VARIABLE