

62762



M O D E L O
D E
U T I L I D A D

a favor de CONSTRUCCIONES MECÁNICAS GERDANS, S. A., entidad española, domiciliada en Barcelona, Calle Travesera de Dalt, 10, por "TRINQUETE DE ARRASTRE DE LA HORQUILLA DEL PARATRAMAS EN TELARES".

- . -

MEMORIA DESCRIPTIVA

La presente invención se refiere a un trinquete de arrastre destinado al accionamiento de la horquilla del dispositivo paratramas utilizado en los telares, mediante cuyo trinquete se obtiene una feliz reunión mecánica que asegura un buen funcionamiento de la máquina tanto en la rotura de los hilos de trama como en los de urdimbre.

5. Esencialmente, el aludido trinquete está constituido por un gatillo que presenta dos encajes, uno para el normal funcionamiento mediante el paratramas y el otro pa-

10.

62762

8 NOV.



ra el accionamiento de la horquilla de paro del paraurdimbres.

5. Para la mejor comprensión de la presente memoria descriptiva, se acompaña un dibujo en el que, tan sólo a título de ejemplo, se representa un caso práctico de realización de un trinquete de las características referidas.

10. En dicho dibujo, la figura 1 es una vista en perspectiva del objeto de la invención; y las figuras 2 y 3 corresponden a sendas vistas en alzado y en perspectiva, respectivamente, del trinquete combinado con las piezas que cooperan con él.

15. Este trinquete está constituido por una pieza metálica -1-, provista de un orificio de articulación -2- y de dos encajes -3- y -4-, situados en el lomo de la aludida pieza -1-, y a combinación del plano inclinado -5-. Esta pieza -1-, en virtud de su estructura, queda convertida en un gatillo móvil sobre el eje -6-, montado en la palanca -7- del paratramas del telar.

20. Con el encaje -3- se engarza la anilla -8- de la horquilla paratramas -9-. mientras que con el segundo entrante -4- lo hace la anilla mayor -10-, dependiente del sistema de paro de la urdimbre.

La forma de trabajo de este trinquete es, en líneas generales, el siguiente:

25. Cuando tiene lugar la rotura del hilo de urdimbre, la varilla -11- retrocede libremente. A consecuencia de este giro, el tope -12- solidario de -11-, hace retroceder a la pletina -13-, deslizable sobre la guía -14- del disposi-

62762

8 NOV 1955



vo paratramas, venciendo la acción del resorte -15- y apoyándose sobre el saliente -16- de la referida pletina -13-. Sobre esta guía -14- es donde se desliza el trinquete -1- de la petición, apoyado en la parte -14'- de la guía -14- tal como se aprecia en la figura 2.

5. Cuando se inicia el retroceso de la pletina -13-, la parte del perfil -17- permite el abatimiento de la horquilla -10- sobre el aludido trinquete -1-, el cual es susceptible de movimiento en el sentido de la flecha señalada en la figura 2, mediante el cual, y al final de la carrera la zona de tope -18- del gatillo -19- se acopla al entrante -20- de la pletina -13-. Mientras tanto, al caer la horquilla -10- sobre el encaje -4- del trinquete -1-, éste arrastra al conjunto de la guía -13- en el sentido que muestra la flecha en la figura 3.

10. Merced a los movimientos combinados del conjunto se consigue que actúe de una manera matemática el grupo de paratramas, y paraurdimbre, lo cual implica notorias ventajas con relación a las ejecuciones conocidas hasta la fecha.

15. Serán independientes del objeto de la invención los materiales, formas y dimensiones del trinquete descrito siempre que las variaciones que se introduzcan no afecten a su esencialidad.

- 8 NOV. 1957



62762

N O T A

Se reivindica como objeto del presente modelo de utilidad:

5. 1. Trinquete de arrastre de la horquilla del paratramas en telares, que se caracteriza por estar constituido por una pieza a modo de gatillo que dispone en su lomo, que determina la superficie de ataque, de dos encajes, destinados a cooperar con la anilla del dispositivo paratramas y previsto el otro para actuar con la anilla de la horquilla del grupo dependiente del sistema del paraurdimbres.
10. 2. Trinquete de arrastre de la horquilla del paratramas en telares.

La presente memoria consta de cuatro hojas foliadas, escritas a máquina por una sola cara.

Barcelona, a 8 de Noviembre de 1957.

CONSTRUCCIONES MECÁNICAS
CERDANS, S. A.

p.a.

CONSTRUCCIONES MECÁNICAS CERDANS, S. A.

62782



Fig. 1

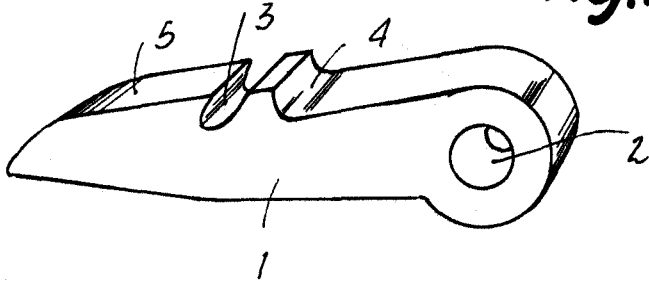


Fig. 2

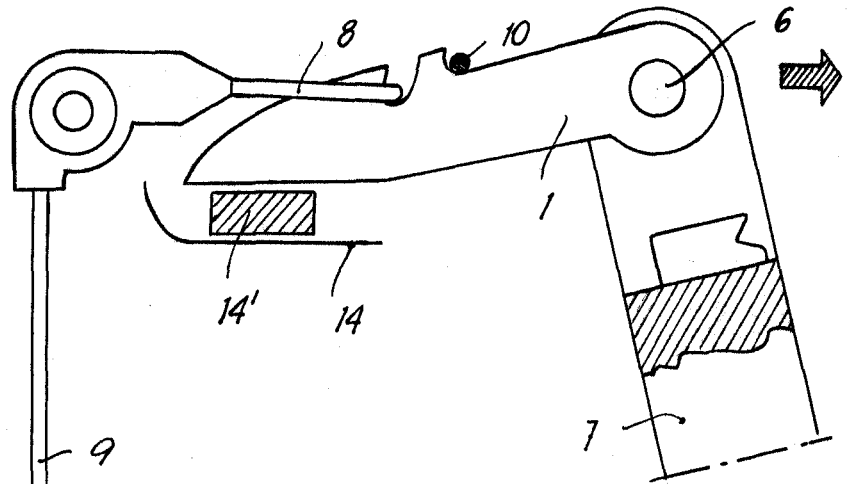
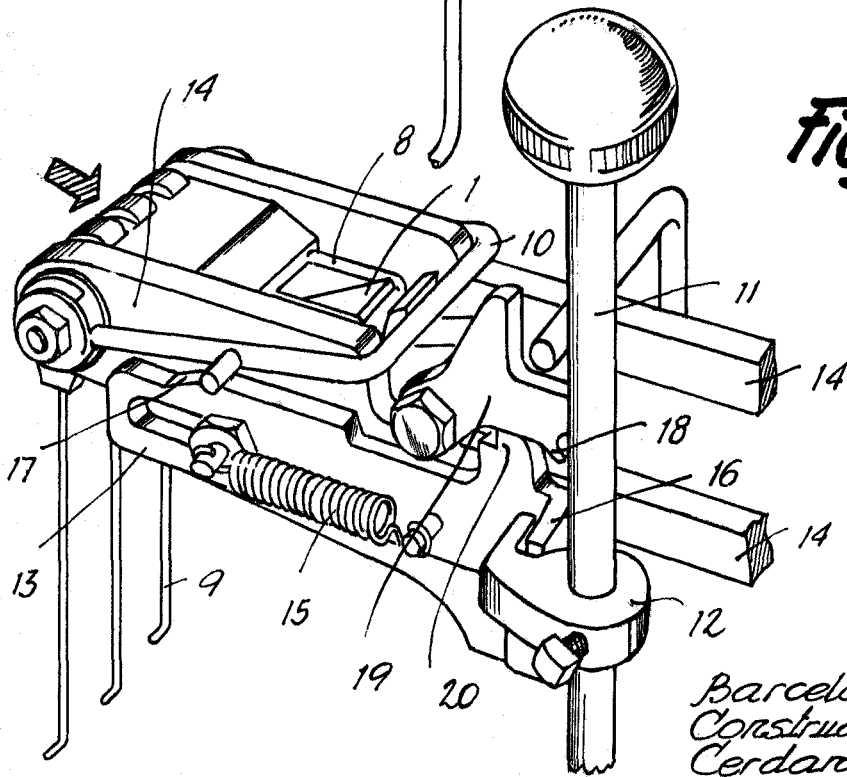


Fig. 3



Barcelona, 8 Noviembre 1957
Construcciones Mecánicas
Cerdans, S. A.

