



•6 2757

MODELO DE UTILIDAD
=====

por VEINTE años

cuyo privilegio se solicita para todo el territorio español y sus colonias, a favor de:

D. FEDERICO GIBERNAU OLIVA

de nacionalidad española, con domicilio en Barcelona, calle de Cardener nº 14, relativo a :

"FUSIL AMETRALLADOR DE JUGUETE"

=====



MEMORIA DESCRIPTIVA

El presente Modelo de Utilidad se contrae, conforme indica su enunciado, a un fusil ametrallador de juguete, específicamente a uno que pertenece al tipo de los que producen el efecto sonoro del disparo y lanzan sucesivamente una pluralidad de proyectiles inofensivos provenientes de un cargador o almacén. - - - - -

5.

En el mercado se encuentran una infinidad de armas de juguete que adoptan las más diversas formas y disposiciones, yendo desde las que son una copia más o menos fiel de las armas de fuego reales hasta las que son completamente heterodoxas, como las armas llamadas interplanetarias. La mayor parte de estas armas ortodoxas de juguete, producen un solo efecto, es decir, o bien disparan proyectiles o bien producen el ruido del disparo de las armas reales, encontrándose en muy pocos casos las que producen ambos efectos. En muchos casos el arma de juguete produce también un sonido de disparo, pero este ruido, que no corresponde a la realidad del disparo de un arma de fuego, suele ser en la mayoría de los casos el ruido producido por los elementos mecánicos que dan lugar a la impulsión del proyectil. - - - - -

10.

15.

20.

Por todo lo visto sería de desear un arma de juguete que produjese el sonido de un disparo, con el máximo de verosimilitud, y el lanzamiento de proyectiles, que en el caso que nos ocupa debería ser el lanzamiento sucesivo de una serie de ellos, como ocurre con los fusiles ametralladores reales. - - - - -

25.

De acuerdo con las indicaciones del párrafo ante-



30. rior se ha ideado el fusil ametrallador de juguete a que se refiere el presente Modelo de Utilidad el cual se caracteriza esencialmente porque está formado por los siguientes dispositivos en combinación: un dispositivo para el autoaccionamiento, con reserva de marcha por resorte; un

35. dispositivo disparador; un dispositivo percutor doble; un dispositivo explosionador o detonador; un dispositivo impulsor de los proyectiles; un almacenador de proyectiles; y, finalmente, una caja envolvente y soporte, con los elementos propios de sujeción y manejo. - - - - -

40. También son característicos los puntos que a continuación se irán citando. Así, el dispositivo está formado por una rueda, accionada por el dispositivo de autoaccionamiento, provista de pivotes intervalados en su periferia lateral, los cuales actúan sucesivamente sobre un

45. brazo de palanca del dispositivo percutor. - - - - -

El dispositivo percutor es de doble efecto simultáneo, y está formado por dos martillos que actúan respectivamente sobre el dispositivo impulsor de los proyectiles y el dispositivo explosionador. - - - - -

50. El dispositivo explosionador es del tipo de los que producen la explosión de unos pistones, montados sobre una cinta de papel, a medida que esta se va desenrollando en función del movimiento del dispositivo disparador. - -

El dispositivo impulsor de proyectiles, accionado

55. directamente por uno de los martillos del dispositivo percutor doble, está formado por un vástago percutor que actúa directamente sobre los proyectiles, que se le van presentando automáticamente provenientes de un almacén o car-



60. gador, al tiempo que se recupera despues de ca da disparo gracias a un muelle real. - - - - -

La caja envolvente y soporte de los diversos dispositivos dispone de una empuñadura y de un culatín plegable. - - - - -

65. El cargador o almacén de proyectiles se inserta por una parte del cañón equivalente a la recámara de las armas reales. - - - - -

70. Para facilitar la comprensión de las ideas precedentes, dando a conocer al mismo tiempo diversos detalles de orden constructivo, se describe seguidamente una forma de realización del presente invento haciendo referencia a los planos que acompañan a esta memoria, los cuales, dado su fin primordialmente ilustrativo, deberán ser interpretados como desprovistos de todo alcance limitativo respecto a la amplitud de la protección legal que se solicita. En los dibujos: - - - - -

75. Figura 1, representa una sección longitudinal vertical del fusil ametrallador en posición de reposo de sus elementos móviles. - - - - -

80. Figura 2, representa una sección longitudinal horizontal del fusil ametrallador en la posición correspondiente a figura 1. - - - - -

Figura 3, es una vista en perspectiva del dispositivo de percusión doble. - - - - -

85. Con respecto a dichas figuras y a los números que sobre ellas indican las distintas partes y detalles del fusil ametrallador representando, su descripción es como si-



que: - - - - -

90. El fusil ametrallador exteriormente está compuesto por la caja soporte (1), en la que están fijados todos los elementos mecánicos, la caja (2) que es envolvente parcial de la primera y la cierra por su parte superior, y el cargador (3) o almacén de proyectiles. - - - - -

95. En la caja soporte (1), se halla el dispositivo autoaccionador formado por un resorte en espiral (4) arrollado alrededor de un eje (5) al que tiene fijo el extremo interior y cuyo otro extremo está fijado en el pivote (6) del bastidor (7). El resorte (4) está colocado entre una cara de la caja (1) y una rueda dentada (8) solidaria al eje (5) que por su cara contraria al resorte presenta por su periferia al resorte unos pivotes (9) y unos radios (10); estos radios junto con unas uñas (11) actúan a manera de trinquete. - - - - -

100. La rueda dentada (8) engrana con el piñón (12) solidario a la rueda dentada (13) y montados en un mismo eje (14). Esta rueda dentada (13) engrana con un piñón (15) solidario a una masa descentrada (16), que actúa de regulador. - - - - -

105. Los pivotes (9) de la rueda dentada (8) actúan sobre un brazo de palanca (17) que gira alrededor del eje (18) y es bloqueado por su extremo (19) por medio de un gatillo (20) giratorio alrededor de un eje (21) y que asoma por una ventana (22) de la caja (1) dentro del guardamontes (23). - - - - -

110. El gatillo (20) es mantenido en su posición por medio de un resorte (24). El brazo de palanca (17) es so-



lidario del dispositivo de percusión formado por los martillos (25) y (26) insertos en el eje (18). La posición de los martillos está asegurada por medio de un resorte (27). - - - - -

- 120. El dispositivo explosionador está formado por el martillo (26); la uña (18) giratoria alrededor del eje (29), inserto en el brazo del martillo citado y mantenida en posición por el resorte (30); la rueda grafilada (31); y la rueda guiadora (32) de la cinta de pistones. La rueda grafilada (31) dispone de unos dientes laterales que dan lugar a un trinquete (33) en el que actúa la uña (28). La rueda guiadora (32) está montada sobre una horquilla (34). - - - - -

- 130. El dispositivo impulsor de los proyectiles consta del martillo (25), de un vástago percutor (35), del muelle real (36) y del cañón (37). - - - - -

- 135. El cargador (3) de los proyectiles (38) consta de hueco en el que se aloja la munición, de un resorte (39) que hace subir la columna de proyectiles, y de un saliente inferior (40) para su extracción y sujeción en la empuñadura anterior (41). - - - - -

- 140. La caja soporte (1) se extiende hacia la parte inferior en forma de empuñadura (42), hacia la parte posterior de esta se encuentran unos resaltes, no representados, para la fijación en posición de disparo del culatín plegable (43), formado este por una varilla doblada convenientemente y que forma un apoyo (44) para el hombro. También se encuentra en esta caja (1) la manija (45), que mediante unos dientes de engrane y escape libre (46) tensa el dis-



145. positivo de autoaccionamiento. - - - - -

La caja envolvente (2), sirve de tapa a la caja soporte (1), forma la empuñadura anterior (44), y sostiene el cañón (37). - - - - -

150. Describas convenientemente todas las partes y detalles del fusil ametrallador en cuestión, se pasará a continuación a describir el funcionamiento. Una vez tensado el resorte (4) mediante la manija (44), queda "cargado" en la posición que se representa en las figuras. Para efectuar el disparo basta con apretar el gatillo (20), con lo cual este basculando alrededor de su eje (21) su extremo de retención (20'), libera el extremo (19) del brazo de palanca (17). Dicho brazo de palanca retenía a la rueda dentada (8) por topar con el pivote (9) de dicha rueda, ahora al quedar libre el citado brazo (17), el pivote (9) actuará contra él desplazándolo en el sentido de las agujas del reloj ya que la rueda dentada (8) gira en sentido contrario. Los pivotes (9) actúan contra el brazo (17) deslizándose por su superficie, por lo que llega un momento en que el brazo ha alcanzado su giro máximo y el pivote (9) salta dejando libre al brazo, con ello dicho brazo (17) cae bajo la acción del resorte (27) que ha sido tensado en el movimiento anterior. Por la energía almacenada por este resorte (27) los martillos (25) y (26), solidarios del eje (18) y accionados por el brazo (17), golpean fuertemente contra sus órganos respectivos, o sea, el martillo (25) golpea al vástago percutor (35) el cual impulsa al proyectil (37) y lo lanza a través del cañón (37), y el martillo (26) golpea a un pistón de una cinta de pistones colocada entre la rueda grafilada (31) y la rueda guiado-

155.

160.

165.

170.

6 2757



175. ra (32), con lo cual se produce la explosión de dicho pistón, coincidiendo esta con la expulsión del proyectil (38).

180. Conseguido el efecto anterior, si se continua manteniendo el dedo en el gatillo (20), el segundo pivote (9) alcanzará el brazo de palanca (17) con lo cual se repetirá el efecto anterior, teniendo en cuenta que mientras tanto habrá subido un proyectil (38) más por la acción del resorte (39) y la cinta de pistones habrá avanzado un pistón gracias a la acción de la uña (28) y la rueda de trinquete (33); el movimiento de la uña (28) se consigue durante el giro del brazo (17) y los martillos (25) y (26). - - - -

190. Estos movimientos, que producen el disparo del proyectil (38) y la explosión del pistón, se repiten indefinidamente hasta que se suelta el gatillo (20), con lo que queda retenido de nuevo el brazo (17) y con ello retenida la rueda (8), o bien hasta que se acaba la energía almacenada en el resorte (4). - - - - -

195. El pistón (12), solidario con la rueda (12) que engrana con el pistón (15) solidario a una masa descentrada, es un dispositivo regulador de la tensión del resorte (4), de forma que el movimiento producido sea uniforme. - - -

Con esta disposición se consigue un efecto de gran verosimilitud, asemejándose extraordinariamente, los disparos a los de un arma real. - - - - -

200. Habiendo efectuado la descripción que precede debe hacerse constar que en la realización de este Modelo de Utilidad podrán aplicarse todas las variantes de detalle que la experiencia y la práctica puedan aconsejar en cuanto a dimensiones, número de piezas integrantes, materiales



empleados en la construcción de las mismas, forma de acoplamiento mutuo y demás circunstancias de carácter accesorio, siempre que con ello no se desvirtúe su esencialidad, que es la que se resume y concreta en los términos de las reivindicaciones que siguen, ya sean consideradas aisladamente, ya sean consideradas en sus combinaciones técnicamente posibles. - - - - -

N O T A

Se declaran de novedad, propiedad y utilidad para todo el territorio español y sus colonias las siguientes:

R E I V I N D I C A C I O N E S

215. 1ª.- Fusil ametrallador de juguete, caracterizado porque está formado por los siguientes dispositivos en combinación: un dispositivo para el autoaccionamiento, con reserva de marcha por resorte; un dispositivo disparador; un dispositivo percutor doble; un dispositivo explosionador o detonador; un dispositivo impulsor de los proyectiles; un almacenador de proyectiles; y, finalmente, una caja envolvente y soporte, con los elementos propios de sujeción y manejo. - - - - -

220. 2ª.- Fusil ametrallador de juguete, según la anterior reivindicación, caracterizado porque el dispositivo disparador está formado por una rueda, accionada por el dispositivo de autoaccionamiento, provista de pivotes intervalados en su periferia lateral, los cuales actúan sucesivamente sobre un brazo de palanca del dispositivo percutor. - - - - -

225. 3ª.- Fusil ametrallador de juguete, según la rei-



235. vindicación 1, caracterizado porque el dispositivo percutor es de doble efecto simultáneo, y está formado por dos martillos que actúan respectivamente sobre el dispositivo impulsor de los proyectiles y el dispositivo explosionador. - - - - -

240. 4ª.- Fusil ametrallador de juguete, según la reivindicación 1, caracterizado porque el dispositivo explosionador es del tipo de los que producen la explosión de unos pistones, montados sobre una cinta de papel, a medida que esta se va desenrollando en función del movimiento del dispositivo disparador. - - - - -

245. 5ª.- Fusil ametrallador de juguete, según la reivindicación 1, caracterizado porque el dispositivo impulsor de proyectiles, accionado directamente por uno de los martillos del dispositivo percutor doble, está formado por un vástago percutor que actúa directamente sobre los proyectiles, que se le van presentando automáticamente provenientes de un almacén o cargador, al tiempo que se recupera después de cada disparo gracias a un muelle real.

250.

6ª.- Fusil ametrallador de juguete, según la reivindicación 1, caracterizado porque la caja envolvente y soporte de los diversos dispositivos dispone de una empuñadura y de un culatín plegable. - - - - -

255. 7ª.- Fusil ametrallador de juguete, según la reivindicación 1, caracterizado porque el cargador o almacén de proyectiles se inserta por una parte del cañón equivalente a la recámara de las armas reales. - - - - -

8ª.- "FUSIL AMETRALLADOR DE JUGUETE". - - - - -



260.

Todo ello conforme se describe y reivindica en la presente memoria que consta de once hojas foliadas y mecanografiadas por una sola de sus caras y una lámina de dibujos que la ilustra. - - - - -

BARCELONA, - 8 NOV. 1957

P. A.

Fig. 1 • 6 2757

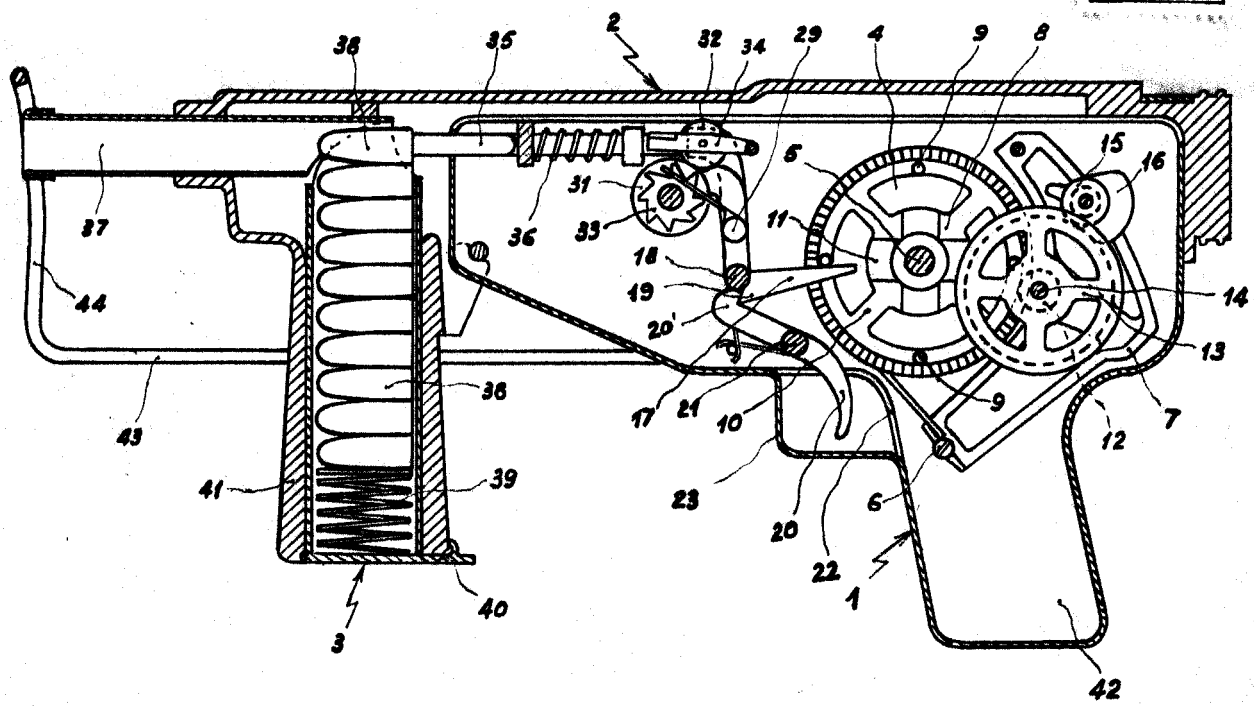


Fig. 2

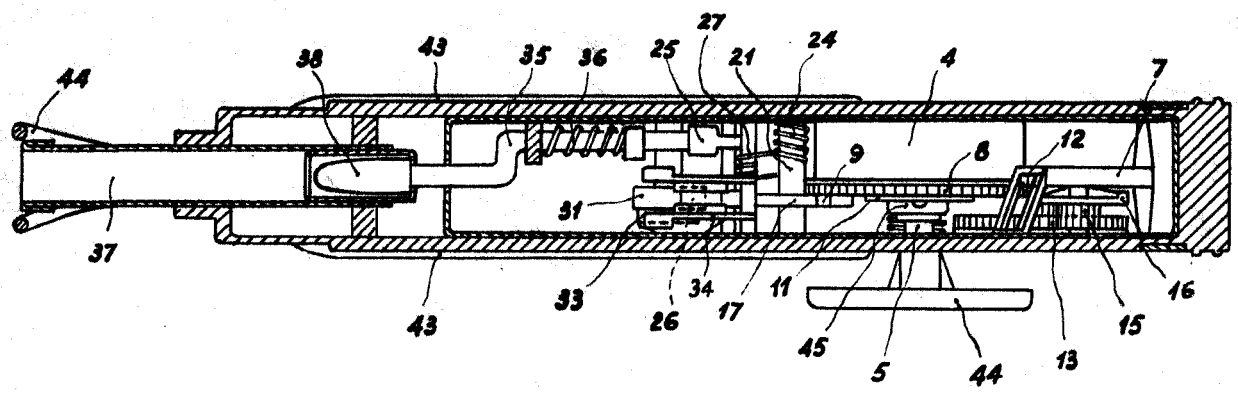
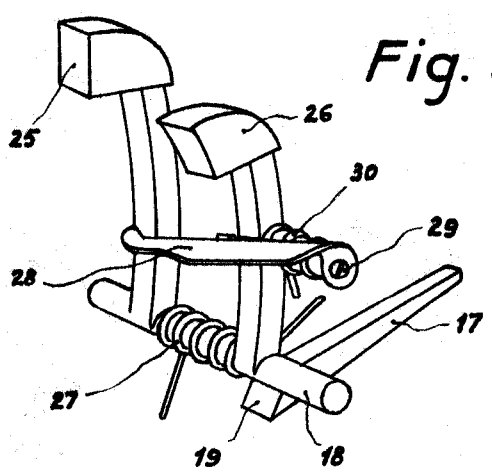


Fig. 3



BARCELONA, - 8 NOV. 1957

P. A.

Handwritten signature