

- 6 N



• 6 2746

M O D E L O
D E
U T I L I D A D

para " ALMOHADILLA ENVASE PARA BOTELLAS Y SIMILARES ", a fa-
vor de Don MANUEL SEGURA VIUDAS, residente en BARCELONA,
calle Marco Antonio, nº 5, 5º

= . =

MEMORIA DESCRIPTIVA

El presente modelo de utilidad se refiere a una almoha-
dilla envase para botellas y similares.

5. Con esta almohadilla se obtiene un perfecto embalaje
de botellas que impide con seguridad su rotura en el transporte,
facilitando asimismo su almacenamiento quedando protegidas con-
tra todo golpe y ocupando un espacio sensiblemente reducido.

10. Consiste esta almohadilla en una bandeja de material
celulósico esponjoso, que por moldeo presenta una serie de cavi-
dades o alveolos alternados y simétricos en forma de semibotella
longitudinal, la cual al encararse con otra idéntica, forma

•6 27 46



cavidades enteras en las que se alojan las botellas.

Las cavidades de estas bandejas, en su reverso, se convierten en salientes en relieve, adecuados para el acoplamiento de varios juegos de bandejas para su almacenamiento.

5. Para facilitar la explicación se acompaña a la presente memoria una lámina de dibujos en la que se ha representado un caso de realización que se cita a título de ejemplo, no limitativo del alcance del modelo.

10. La figura 1, representa la vista en alzado de una almohadilla envase, vista por su cara interior, y la vista en sección según la línea I-I en dicho alzado, y

la figura 2, manifiesta en planta la sección por la línea II-II de la bandeja almohadilla de la figura 1.

15. Esta almohadilla está constituida por una bandeja 1 moldeada en un material celulósico esponjoso y presenta cavidades 2 simétricas y alternadas dispuestas adyacentes que en la cara opuesta 3 externa se traducen en salientes 4.

20. Dos bandejas enfrentadas, 5 y 6, detalle I-I de la figura 1, forman una almohadilla envase completa, en el interior de la cual quedan las cavidades 7 en las que encajan perfectamente las botellas a proteger.

25. Esta forma de envasado y embalaje permite amontonar un gran número de almohadillas protectoras, las cuales se colocan unas sobre las otras de manera que los salientes más pronunciados se alojen sobre los de menor relieve de otra, ocupando así un mínimo de espacio.

30. Estas bandejas presentan, en sus bordes correspondientes a las bases de los huecos de semibotella 2, cortes en semicircunferencia 8 que, al enfrentar dos bandejas para constituir una almohadilla de envase, dejan un orificio 9 que facilita su



agarre para la separación de las dos partes y al propio tiempo a través de él se averigua si en el interior de la almohadilla hay o no botellas.

5.

El modelo, dentro de su esencialidad, puede ser llevado a la práctica en otras formas de realización que difieran en detalle de la indicada a título de ejemplo, a las cuales alcanzará igualmente la protección que se recaba. Podrá, pues, fabricarse en cualquier forma y tamaño, con los medios y materiales más adecuados, por quedar todo ello comprendido en el espíritu de las reivindicaciones.

10.

= . =



6 2746

N O T A

Descrito el objeto y utilidad de la invención lo que se declara como no divulgado ni practicado en España, comprende las siguientes reivindicaciones:

- 5. 1. Almohadilla envase para botellas y similares, caracterizada por estar constituida por una bandeja moldeada en material celulósico esponjoso, en la que se han previsto vaciados en posición simétrica adyacentes, los cuales vaciados forman en un lado de la bandeja alveolos en forma de semibotella y en la cara opuesta salientes en análoga forma, lo que permite componer con pares de bandejas alveolos cerrados y que el reverso de cada una sirva como encaje para las sucesivas.
- 10. 2. Almohadilla envase para botellas y similares.
Según se describe y reivindica en la presente memoria descriptiva que consta de 4 hojas foliadas y escritas a máquina por una sola cara, acompañadas de una lámina de dibujos.
- 15.

Barcelona para Madrid, a 6 de Noviembre de 1957.

MANUEL SEGURA VIUDAS.

p. a.

JAIME ISERN MIRALLES

P. P.

6 27 46

- 6 NQ



Fig. 1

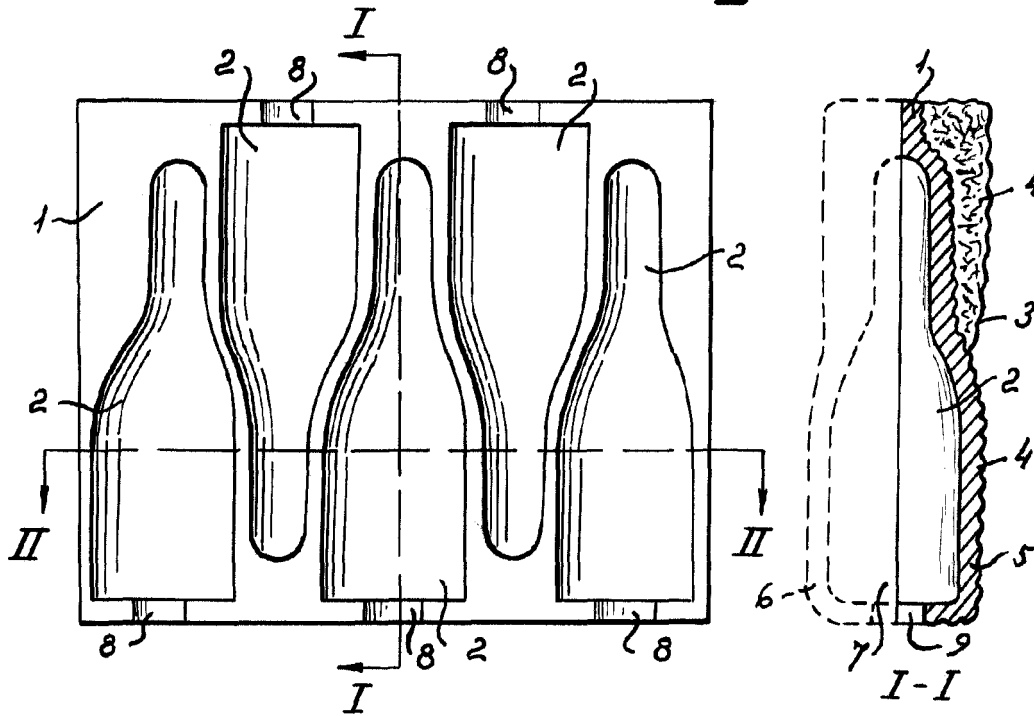
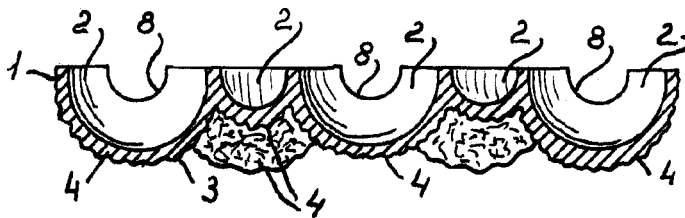


Fig. 2



II - II

Madrid, - 6 NOV. 1957
Jaime Isern

p.p.