

62745



•6 2745

MODELO DE UTILIDAD

por 20 años

por "UNA JABONERA PERFECCIONADA", a favor de Anguplás, S.A., de nacionalidad española, domiciliada en Barcelona, Córcega, 523.

=====

MEMORIA DESCRIPTIVA

Se describe en este Modelo de utilidad una jabonera perfeccionada, que presenta excelentes características higiénicas y de uso, ya que basta un ligero movimiento de la mano para dejar la jabonera cerrada en apariencia de una decorativa cajita o bien para proceder a su apertura y acceso a la pastilla de jabón, la cual se conserva siempre seca, dada la especial disposición de la jabonera, que no permite la acumulación de agua en su interior.



10. Se adjuntan, a título de ejemplo, unos dibujos de una jabonera, cuya realización es acorde con el presente modelo. En las figuras I y II se representa a la jabonera vista respectivamente en su posición de cerrada y abierta.
15. Según las mismas, tal jabonera consta de un cuerpo -1- en forma aproximada de prisma de base trapezoidal abierto por su parte delantera e inferior y cuyas paredes laterales o bases del prisma presentan sus aristas delanteras algo curvadas. En la parte interna de dichas paredes laterales existen dos topes -2-, en forma de tabiquillos horizontales y en la pared interna del cuerpo -1- y en su parte superior existen dos orificios -3- para la fijación de la jabonera en la pared. Al cuerpo -1- se fija la tapa curvada -4- por medio de dos pequeños pivotes del mismo material -5-. Dicha tapa -4- puede bascular alrededor de los pivotes -5- y posee interiormente cuatro nervios -6-. El borde superior -7- de la tapa -4- sobresale algo del cuerpo -1-, presentando así un pequeño asidero para la apertura.
20. Todo cuanto no afecte, altere, cambie o modifique la esencia de la jabonera descrita, será variable a los efectos del actual Modelo.

N O T A.

35. Se reivindica como objeto de este registro por Modelo de utilidad:
1. - Una jabonera perfeccionada, caracterizada por constar de un cuerpo sensiblemente prismático de base trapezoidal, abierto por su parte delantera e inferior y cuyas paredes laterales, que son las bases del prisma, presentan sus aristas delanteras algo curvadas, tales paredes laterales poseen unos pequeños topes en forma de
- 40.



45. tabiquillos horizontales en la parte superior de sus caras internas. La pared interna del cuerpo prismático posee dos orificios en su parte superior. Dicho cuerpo es cerrado por una tapa curvada que puede bascular alrededor de dos pequeños pivotes que unen a ambos elementos. Dicha tapa posee cuatro nervios interiores.

50. Sean cuales fueren las circunstancias que concurran en la esencialidad del Modelo de utilidad definido en la anterior reivindicación, cual objeto es:

2. - "UNA JABONERA PERFECCIONADA".

Consta la presente memoria de tres hojas foliadas, mecanografiadas por una sola cara y del dibujo adjunto.

55. Barcelona, veintinueve de octubre de mil novecientos cincuenta y siete.

P.A. de Anguplás, S.A.,

L. DURAN  
P. P.

6 27 45

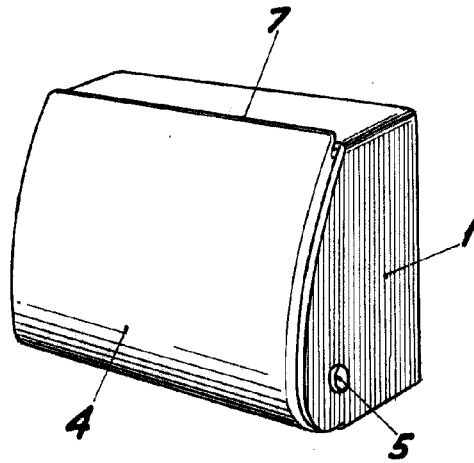
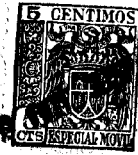


Fig. I

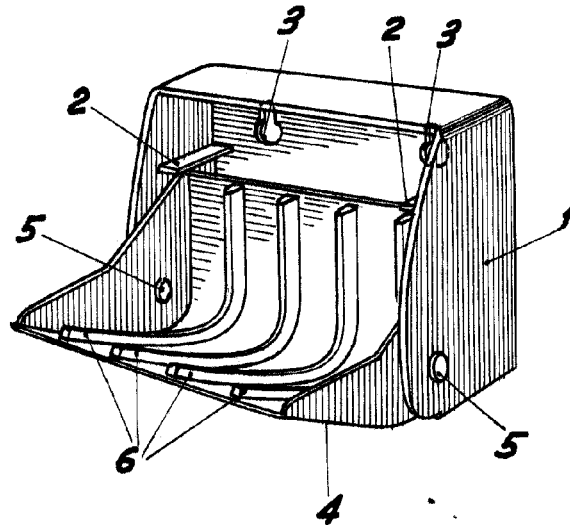


Fig. II

BARCELONA, 29 OCTUBRE DE 1957

L. DUBAN

P.F.

ESCALA VARIABLE