



.6 2740

C.G.

# Memoria Descriptiva

*para*

un Modelo de Utilidad  
por veinte años en España

*a favor de*

Don Eugenio Zabarte Abaroategui  
- de nacionalidad española -

*residente en*

E I B A R, (Guipúzcoa)  
Los Zuloagas, 9

*por:*

" L I J A D O R A "

=====



2.-

•6 2740

El presente modelo de utilidad se refiere a una lijadora, que permite restregar una pieza de lija contra la superficie que se desee limpiar o pulir, con toda comodidad y sin necesidad de ensuciarse las manos, ni sufrir el calor que se produce con el rozamiento correspondiente.

Entre otras importantes aplicaciones, la lijadora a que nos referimos, puede utilizarse para limpiar la chapa de los fogones.

Está constituida por una pieza metálica rectangular, con sus bordes menores doblados en escuadra hacia arriba, a cuya pieza va adherida, en la parte inferior, una almohadilla que se cubre totalmente con la tira de papel de lija, que constituye la lijadora propiamente dicha, cuya tira lleva sus bordes doblados sobre los de la pieza metálica, y ajustada a ellos mediante los muelles que constituyen las patillas metálicas, que, con un agarradero adecuado, forman el asa del conjunto.

Dentro de las reivindicaciones que se establecen pueden construirse lijadoras de las formas, tamaños y materiales que se estimen pertinentes, para la aplicación concreta de que se trate, sin que tales variaciones, así como las que puedan hacerse en detalles de presentación de la lijadora, afecten a la esencialidad reivindicada, por lo que las que se construyan, dentro de la idea general reseñada, con cualquiera de esas modificaciones, no serán sino variantes igualmente comprendidas y protegidas por el presente registro.

En esta idea, las adjuntas figuras corresponden únicamente a una forma de ejecución, sin caracter alguno li



3.-

6 2740

mitativo, que se presenta a título de ejemplo de realización, para concretar cuanto se dice en esta memoria descriptiva.

5 La fig. 1 presenta la vista por la parte superior de una lijadora, establecida de acuerdo con el modelo que se reivindica.

La fig. 2 muestra la vista lateral de la misma.

10 La fig. 3 ilustra la perspectiva de las piezas que forman la lijadora, colocadas unas encima de otras en la posición relativa que se acopla para formar el dispositivo que se reivindica.

15 Con referencia a dichas figuras y a los números que sobre ellas designan las partes y detalles de la lijadora representada, que interesan a los fines de esta memoria, la descripción de la misma es como sigue:

20 Está constituida por la pieza metálica 1 rectangular con los bordes menores 7 doblados hacia arriba en escuadra y provista de los nervios 4 de refuerzo, a la cual va unida, en la parte inferior, la almohadilla 6, contra la cual se coloca la lija 5, que lleva a su vez los bordes doblados sobre los 7 de la pieza metálica.

El conjunto así formado se sujeta por las patillas 2, que con el agarradero 3 constituyen el asa de la lijadora.

25 Esas patillas 2 están formadas por varillas metálicas de pequeño diámetro, que den al conjunto una elasti-



4.-

6 2740

idad que las hace actuar como muelles, que sujetan los bordes  
5 de la lija entre los 7 de la pieza metálica y las patillas 2.

-----

5.-



•6 2740

N O T A.-

-----

El presente modelo de utilidad comprende las siguientes reivindicaciones:

5 1.- Lijadora caracterizada porque está constituida por una pieza metálica rectangular, con sus bordes menores doblados en escuadra hacia arriba, a cuya pieza va adherida, en la parte inferior, una almohadilla que se cubre totalmente con una tira de papel de lija, que lleva sus extremos doblados sobre los bordes de la pieza metálica, y ajustados a ellos mediante los muelles que constituyen las patillas metálicas, que con un agarradero forman el asa del conjunto.

10

2.-Lijadora.

15

Según se describe y reivindica en la presente memoria descriptiva y se ilustra con los dibujos que a la misma se acompañan.

Consta esta memoria de cinco hojas foliadas y escritas a máquina por una sola de sus caras.

Madrid, a 16 de Noviembre 1957.

6 2740

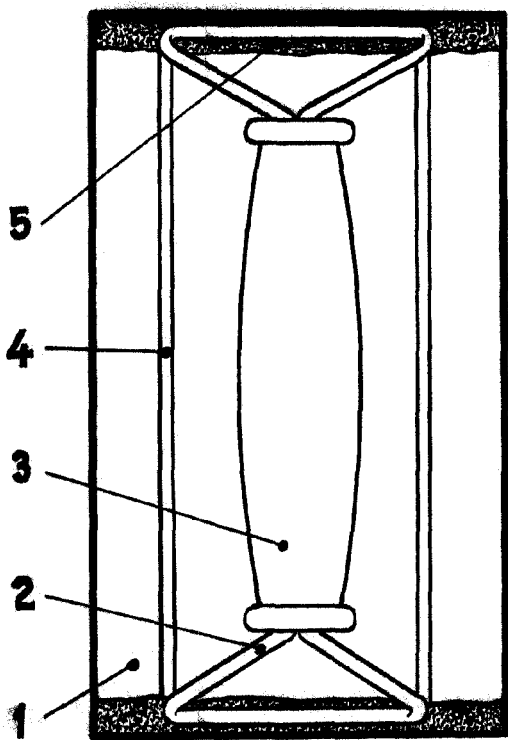


Fig. 1.

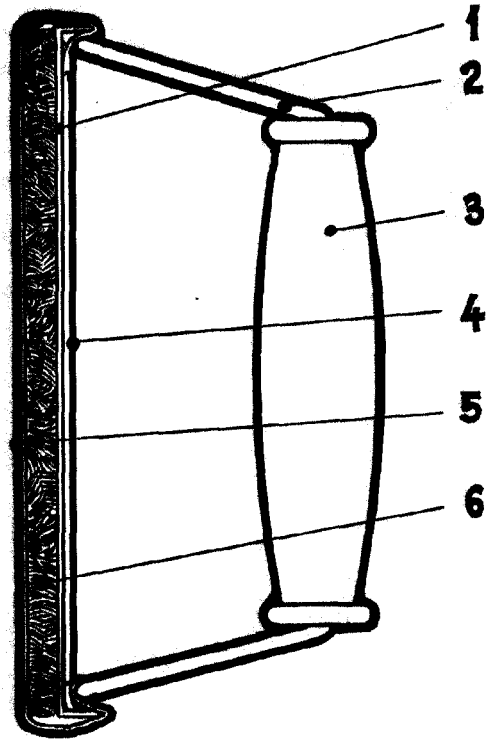


Fig. 2.

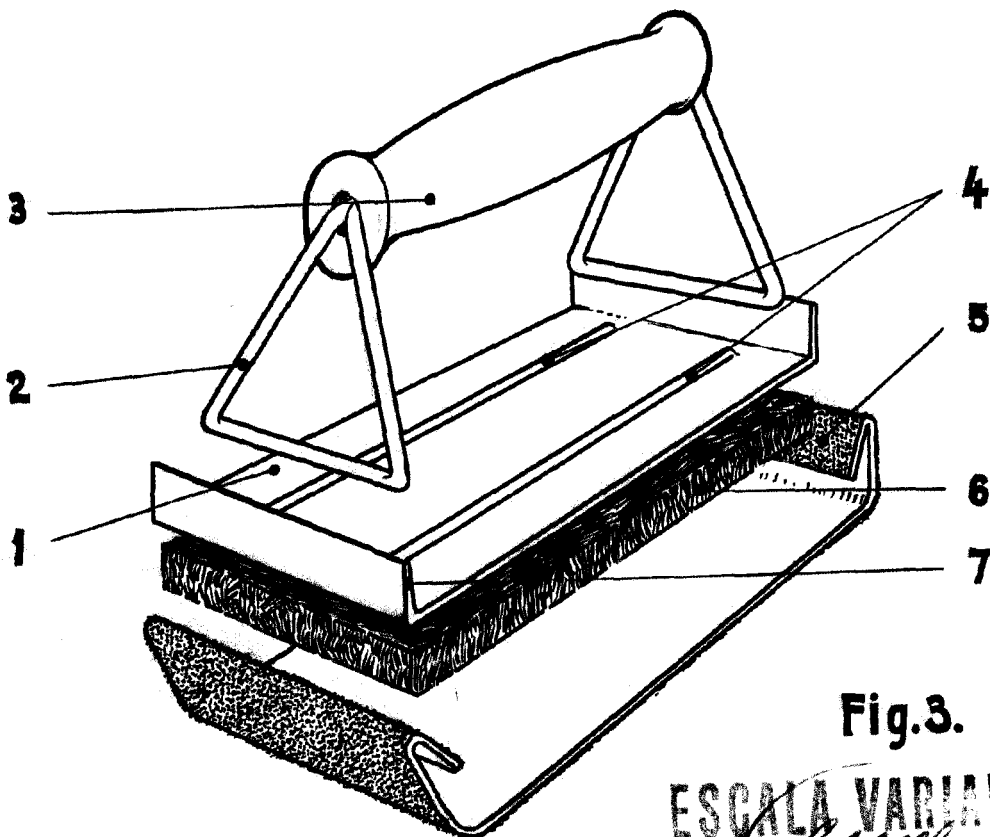


Fig. 3.

ESCALA VARIABLE

*Ull*