

•6 2735

MEMORIA DESCRIPTIVA

que se acompaña a

la solicitud de

UN MODELO DE UTILIDAD por VEINTE AÑOS en ESPAÑA

a favor de

Don VENANCIO y Don JOSE ALVAREZ MUNIZ, domiciliado en

SOTO DE RIBERA (Asturias).

P O R

" MAQUINILLA DE AFITAR DE CUERDA "

Inventor: Don José Alvarez, de nacionalidad española.

//////

6 2735

5

La invención a que se refiere la presente memoria, constituye una novedad industrial con características y ventajas que la hacen merecedora del privilegio de explotación exclusiva que por ella se solicita, de acuerdo con las prescripciones del Estatuto vigente de la Propiedad Industrial de 26 julio 1929, texto refundido, publicado el 30nde abril de 1930.

10

El objeto de la presente invención se refiere a una maquinilla de afeitar de mecanismo semejante a las eléctricas en cuanto a sus funciones en uso, pero con la particularidad de ser de cuerda o resorte, es decir, que no necesita la intervención de corriente eléctrica.

15

Con objeto de aclarar gráficamente la idea que se desea patentar, se acompaña un diseño en el cual se ha representado una vista en perspectiva del interior del mecanismo, el cual será recubierto por una caperuza o armazón exterior que le proporcionará la estética necesaria y al mismo tiempo la cobertura adecuada para poder manejar la maquinilla.

20

Con la letra A se ha señalado el armazón sobre el que va montado el mecanismo en el cual juega un papel importante la cubierta B, que contiene en su interior el muelle o resorte de impulsión de la máquina. Esta rueda B está dentada por una de sus aristas laterales, tal como se ha señalado con la letra C, y, al producir la cuerda interior su movimiento de expansión, se produce un movimiento de giro que hace que los dientes C hagan girar a un mecanismo de multiplicación, que acaba, por último, engranando en el eje dentado que soporta la cuchilla rotatoria D, que de este modo está en continuo y rápido movimiento de giro.

25

30

• 6 2735

5

La letra E señala la cubierta exterior semicircular que recubre la cuchilla, la cual pasa rozando su superficie interior, de tal manera que los pelos de la barba que penetran por los orificios practicados en la cubierta E son cortados por su base, en virtud del giro de la cuchilla.

10

El movimiento descrito constituye el funcionamiento básico de la maquinilla por la que se solicita el presente privilegio de modelo de utilidad y dicho funcionamiento, como es marcadamente sencillo, no precisa una descripción más amplia para que con ayuda de los dibujos que se acompañan cualquier persona comprenda perfectamente la idea de la invención.

15

En virtud del dispositivo descrito, se consigue una maquinilla de afeitar de cuerda, que mediante la carga o montaje que se realiza haciendo girar el eje F, proporciona un movimiento de giro de varios minutos de duración, desde luego muy suficientes para que con toda comodidad pueda llevarse a cabo un afeitado perfecto.

20

La multiplicación en la velocidad del movimiento de giro que se consigue llevar a la cuchilla giratoria, hace que la operación del afeitado se realice perfectamente, a lo cual contribuye la disposición helicoidal de las ramas practicadas en la pieza E, por las que ha de introducirse la barba.

25

La maquinilla está provista en su mecanismo interior de un volante pesado que sirve para regular el movimiento y al mismo tiempo para producir una fuerza de inercia necesaria para la buena marcha del mecanismo.

La maquinilla citada está llamada a tener una gran di-

6 2735

fusión, ya que con ella desaparecen los inconvenientes derivados de las deficiencias de montaje e incluso de la falta de corriente eléctrica, pudiendo ser utilizada en cualquier lugar a plena satisfacción.

5

Hecha la descripción precedente, es preciso añadir que los detalles de realización de la idea expuesta pueden variar, sin que por ello cambie la esencia de la invención, que es la que se desprende de los párrafos que anteceden y la que se reivindica en la siguiente

10

NOTA

En resumen: El Modelo de Utilidad que se solicita, recae sobre las reivindicaciones que siguen:

15

1.- Maquinilla de afeitar de cuerda, caracterizada por que está constituida esencialmente por un resorte de cuerda que produce un movimiento de giro a una rueda dentada que a través de un engranaje de multiplicación, transmite su movimiento a una cuchilla giratoria recubierta por una pieza semicircular en forma de teja, provista de orificios por los que se introduce la barba para ser cortada, quedando regulado el movimiento de la máquina por la acción de un volante pesado que proporciona una fuerza de inercia necesaria para regular el movimiento del mecanismo.

20

2.- Se reivindica, por último, como objeto sobre el que ha de recaer el modelo de utilidad que se solicita: "MAQUINILLA DE AFEITAR DE CUERDA".

25

Todo conforme queda descrito en la presente memoria, que consta de cuatro páginas escrita a máquina y dibujos adjuntos.

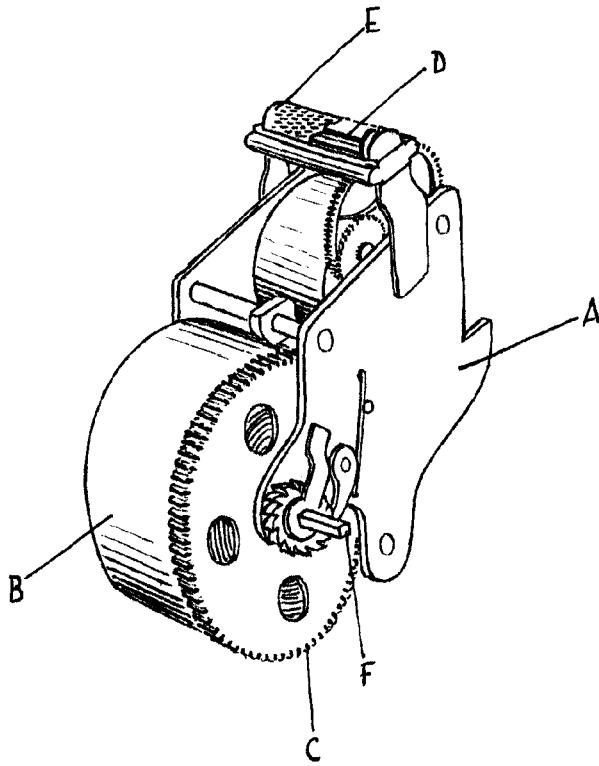
30

Madrid, 16 noviembre 1957

ALFONSO UNGRIA



6 2735



ESCALA VARIABLE
MADRID, 10 de mayo de 1907.
ALVARO MUÑOZ

Alvarez