

15 N



C.G.

• 6 27 26

Memoria Descriptiva

para

un Modelo de Utilidad
por veinte años en España

a favor de

Don Moisés Arciniega Blanco
- nacionalidad española -

residente en

M A D R I D,
Menorca, nº 19

por:

" PERCHA EXTENSIBLE PARA PANTALONES ".



2.-

•6 27 26

El presente Modelo de Utilidad se refiere a una percha extensible para pantalones, que por estar constituida únicamente por cuatro piezas de varilla metálica, es sumamente económica, al mismo tiempo que permite con sencillez y seguridad colgar los pantalones, extendidos por los bajos de sus 5
perniles, mediante dos juegos de pinzas, colocados en la proximidad de los extremos de la percha, cuyas pinzas con dichas cuatro piezas y el gancho para colgarlas completan la percha.

La armadura de la percha la forman: dos piezas en V de brazos desiguales, de los cuales los menores van 10
colocados en la parte superior y articulados por sus extremos a una varilla recta intermedia, y los mayores se unen entre sí, también por articulaciones mediante una varilla doblada en forma de arco de parábola, con un lazo en la parte del vértice de 15
la misma, que dá elasticidad al conjunto y forma un anillo en el que va dispuesto el gancho mediante el cual se cuelga la percha.

En los brazos mayores de las piezas en V, en la proximidad de los extremos de la percha, van montados los 20
mencionados juegos de pinzas.

Dentro de las reivindicaciones que se establecen pueden construirse perchas de las formas y dimensiones que se estimen pertinentes para la aplicación concreta de que se trate, sin que tales variaciones, así como las que puedan 25
hacerse en detalles de su presentación y organización, afecten a la esencialidad reivindicada, por lo que las perchas que se construyan, dentro de la idea general reseñada, con cualquiera



3.-

•6 27 26

de esas modificaciones, no serán sino variantes igualmente comprendidas y protegidas por el presente registro.

En esta idea, las adjuntas figuras corresponden únicamente a una forma de ejecución, sin carácter alguno limitativo, que se presenta a título de ejemplo de realización, para concretar cuanto se dice en esta memoria descriptiva.

La fig. 1 representa la vista de frente del conjunto de una percha extensible para pantalones, establecida de acuerdo con lo que se reivindica.

La fig. 2 corresponde a su vista lateral.

La fig. 3 muestra una de las pinzas que sujetan ambos perniles del pantalón.

La fig. 4 indica como se recoge la percha para montar el pantalón y que queden extendidos al soltarlos.

La fig. 5 ilustra el conjunto de la percha y pantalón colgado en ella.

Con referencia a dichas figuras y a los números que sobre ellas designan las partes y detalles de la percha representada, que interesan a los fines de esta memoria, la descripción de la misma es como sigue:

Está constituida por dos piezas en V de brazos desiguales, 1-2 y 3-4, que llevan los brazos menores 1 y 3 unidos por la varilla 5, mediante las articulaciones 6, y los mayores 2 y 4 enlazados por las articulaciones 7 a la pieza 8, que forman un arco de parábola, con el lazo 9 en la parte de su vértice, en el cual va montado el enganche 10 para suspender por él el conjunto de la percha.



1957

4.-

6 27 26

En los brazos menores 2 y 4 de las piezas en V, van montadas las pinzas 12, que llevan los tacos 13, entre los cuales se sujetan los dobladillos que forman los bajos de ambos perniles del pantalón 14, como claramente indica la fig. 5.

5



1957

6 97 26

N O T A.-
 - - - - -

El presente Modelo de Utilidad comprende las siguientes reivindicaciones:

1.- Percha extensible para pantalones, caracte-
 5 terizada porque está constituida por dos piezas de varilla metá-
 lica en forma de V de brazos desiguales, de los cuales los meno-
 res de ambas piezas van colocados en la parte superior, articu-
 lados por sus extremos a una varilla recta intermedia, y los ma-
 yores se unen entre sí, también por articulaciones, mediante una
 10 varilla doblada en arco de parábola, que forma un lazo en la
 parte de su vértice, en el cual va dispuesto el gancho colgador
 de la percha.

2.- Percha según lo reivindicado en el pun-
 to anterior, caracterizada porque en los brazos mayores de las
 15 piezas en V, en la proximidad de los extremos de la percha, van
 montados los juegos de pinzas mediante los cuales se sujeta el
 pantalón por los bajos de sus pernils.

3.- Percha extensible para pantalones.

Según se describe y reivindica en la presen-
 20 te memoria descriptiva y se ilustra con los dibujos que a la
 misma se acompañan.

Consta esta memoria de cinco hojas foliadas
 y escritas a máquina por una sola de sus caras.

Madrid, a 15 de Noviembre de 1957.



FIG.~1

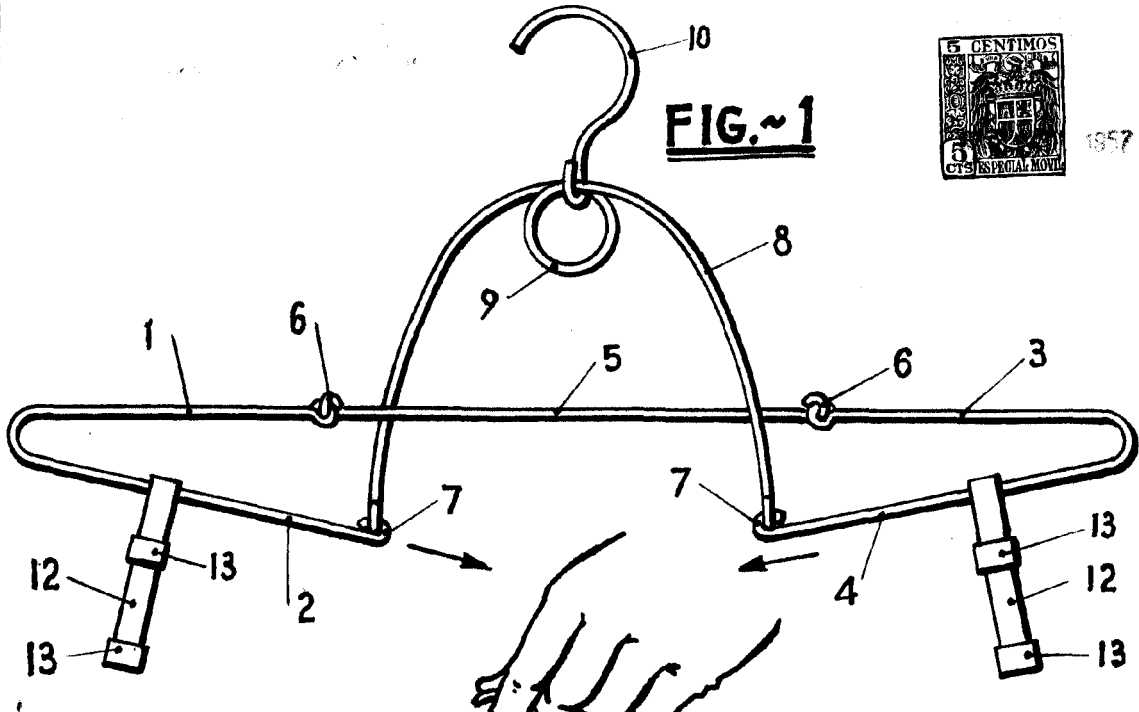


FIG.~2

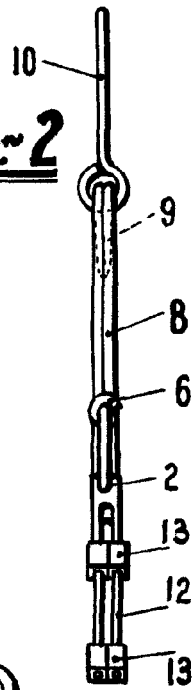


FIG.~4

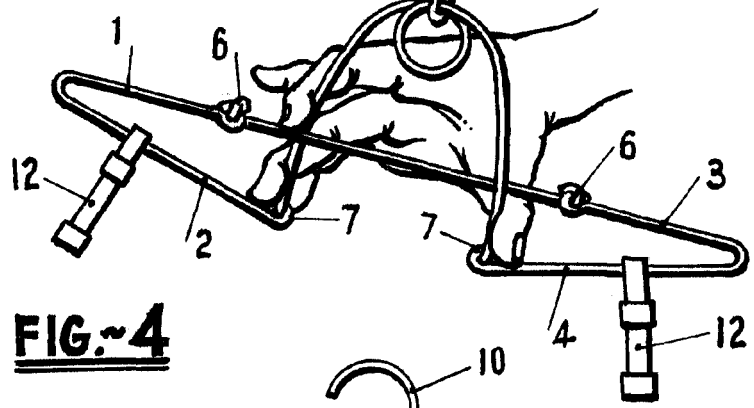


FIG.~5

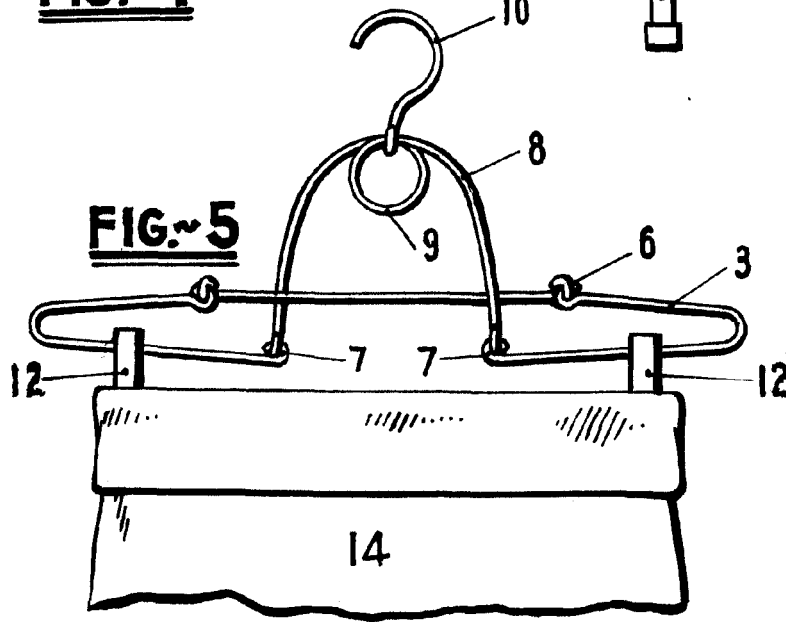
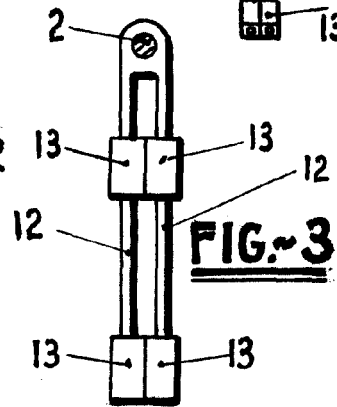


FIG.~3



17500

Handwritten signature or mark