



27 22 7

M O D E L O
D E
U T I L I D A D

para "FAROL ANUNCIADOR PARA FARMACIAS", a favor de Don JUAN
ROURA GUIXARO, domiciliado en BARCELONA, calle de mallorca,
nº 422.

= . =

MEMORIA DESCRIPTIVA

El presente modelo de utilidad se refiere a un farol
anunciador para farmacias.

5. Se refiere este farol al clásico anuncio de farmacias
en los que destaca una cruz de Malta en rojo sobre fondo blanco
En el presente caso se ha conseguido una realización práctica
de gran luminosidad y a su vez irrompible.

10. Consta el modelo de dos medias partes constituidas por
sendos platos de material plástico en los cuales por embutición
se halla representada la cruz de Malta, los cuales presentan
una ligera concavidad para permitir la instalación en su in-



62722

terior de un foco luminoso.

5. Estos platos se fijan entre sí mediante un aro que los sujeta periféricamente por sus bordes, presentando este aro brazos para fijación del farol a un paramento, por el interior de uno de los cuales pasa el cable de alimentación del foco luminoso.

10. Para facilitar la explicación se acompaña a la presente memoria una lámina de dibujos en la que se ha representado un caso de realización que se cita a título de ejemplo, no limitativo del alcance del invento.

En los dibujos:

La figura 1 indica en alzado parcialmente seccionado el farol anunciador característico del modelo,

15. la figura 2, representa el corte diametral según la línea II-II de la figura 1, y

la figura 3, manifiesta en perspectiva una vista en detalle del montaje y disposición de los platos embutidos.

20. Consiste el modelo en dos placas discoidales 1 y 2 ligeramente convexas hacia su cara exterior, las cuales por embutición o moldeo de las dota de una cruz de Malta 3 en relieve saliente, convenientemente coloreada. Al enfrentar estas placas por su cara interna forman una cavidad interior 4 en la que se instala un foco luminosos constituido por una bombilla o similar 5.

25. La fijación entre estos dos discos 1 y 2 se consigue mediante un aro 6 en U que abarca los bordes en pestaña de estos discos, aprisionándolos. En una zona reforzada 7 de este aro se hallan dos soportes tubulares 8 y 9 para la fijación del farol en el paramento 10.

30. Por el interior de uno de estos soportes, el 8 se

62722.



introduce el cable eléctrico 11 para alimentación del foco luminoso colocado en el portalámparas 12.

5. Al utilizar material plástico en la fabricación de las placas 1 y 2, se obtiene una gran luminosidad del farol en la que destaca perfectamente la cruz de Malta en relieve, obteniendo además una gran resistencia del farol contra los elementos atmosféricos.

10. El modelo, dentro de su esencialidad, puede ser llevado a la práctica en otras formas de realización que difieran en detalle de la indicada a título de ejemplo, a las cuales alcanzará igualmente la protección que se recaba. Podrá, pues, construirse en cualquier forma y tamaño, con los medios y materiales más adecuados, por quedar todo ello comprendido en el espíritu de las reivindicaciones.



62722.

N O T A

Descrito el objeto y utilidad del modelo se declara no practicado ni divulgado en España lo comprendido en las siguientes reivindicaciones:

5. 1. Farol anunciador para farmacias, caracterizado por estar constituido por dos discos traslúcidos en los que por embutición queda en relieve la cruz de Malta, presentando estos discos una ligera concavidad que al ser enfrentados para ser fijados por un aro metálico dejan una cavidad interior para la instalación de un foco luminoso cuyo cable de alimentación pasa por el interior de uno de los brazos soporte de fijación del aro al paramento.
10. 2. Farol anunciador para farmacias.
15. Según se describe y reivindica en la presente memoria descriptiva que consta de cuatro hojas foliadas y escritas a máquina por una sola cara, acompañadas de una lámina de dibujos.

Madrid, a 15 de Noviembre de 1957.

JUAN ROURA GUIXARO.

p. a.

JAIME ISERN MIRALLER

62722

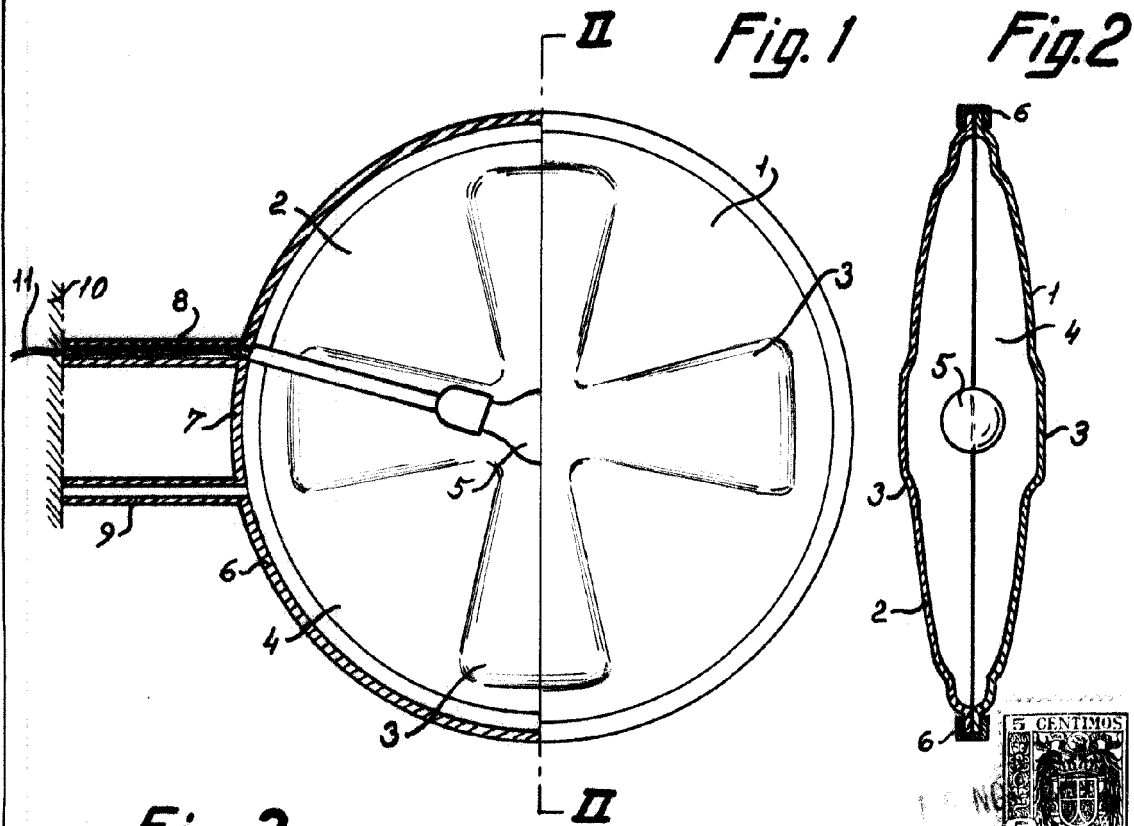
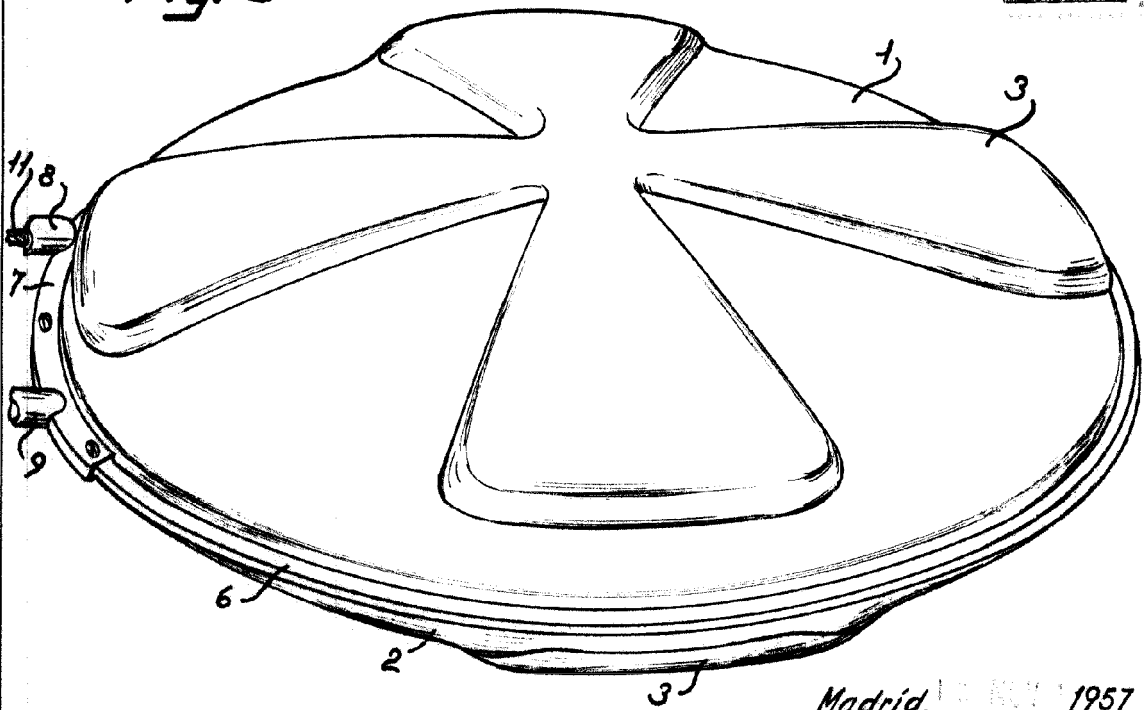


Fig. 3



Madrid, 1957
Jaime Isern

pp. *[Handwritten signature]*